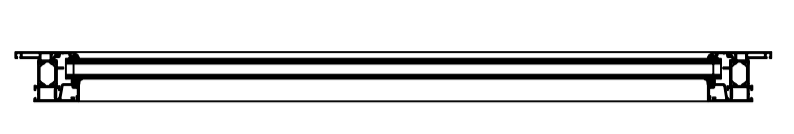
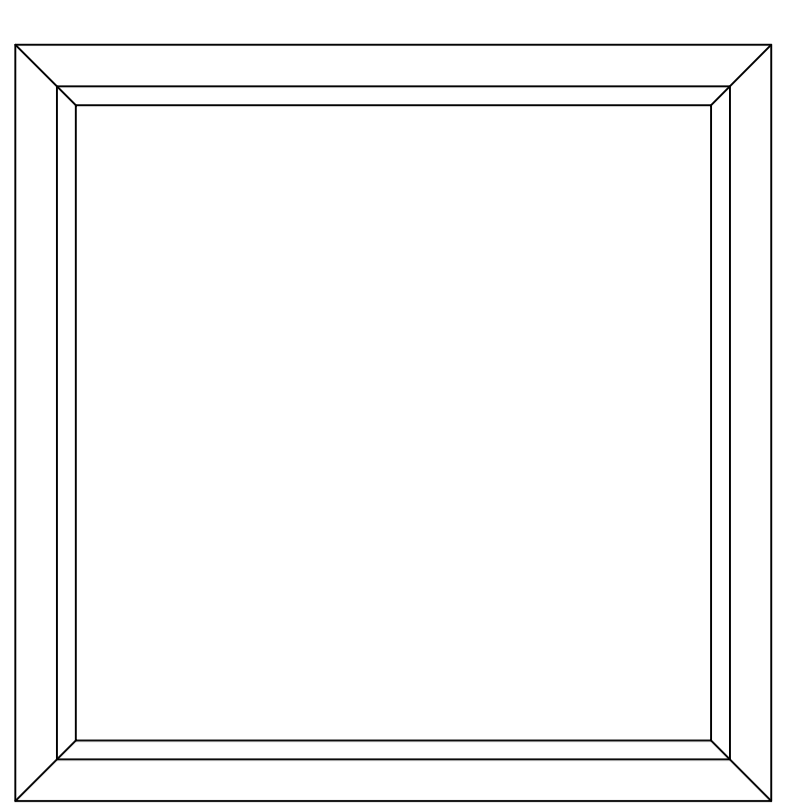
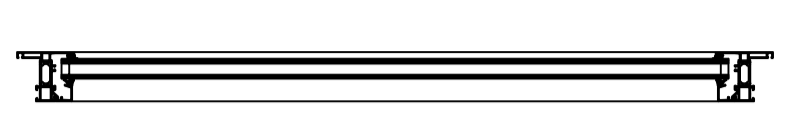
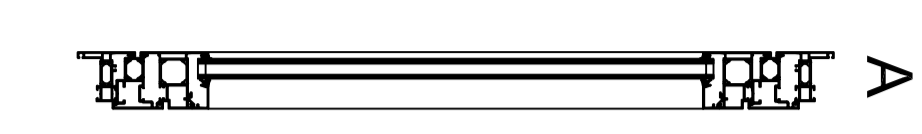
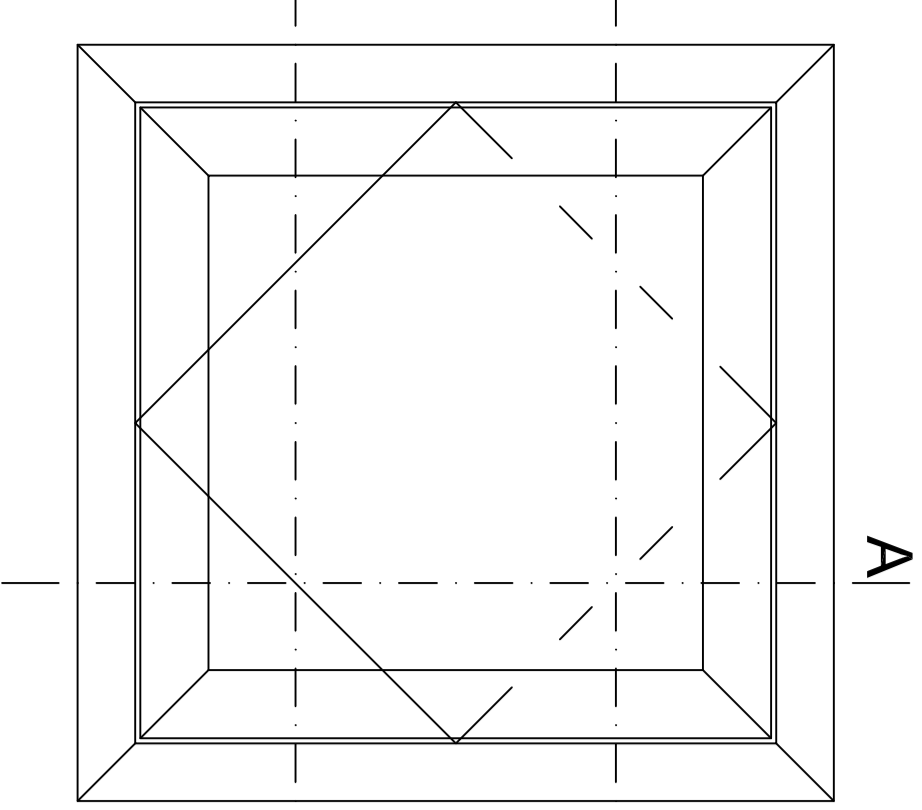


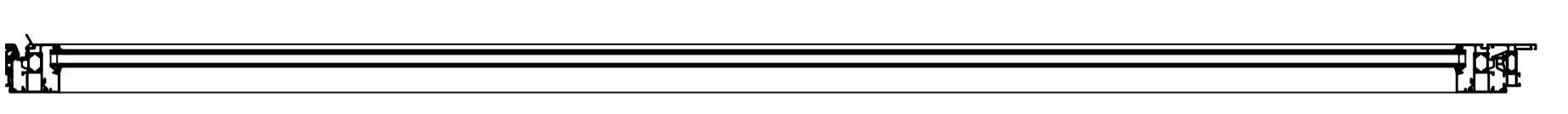
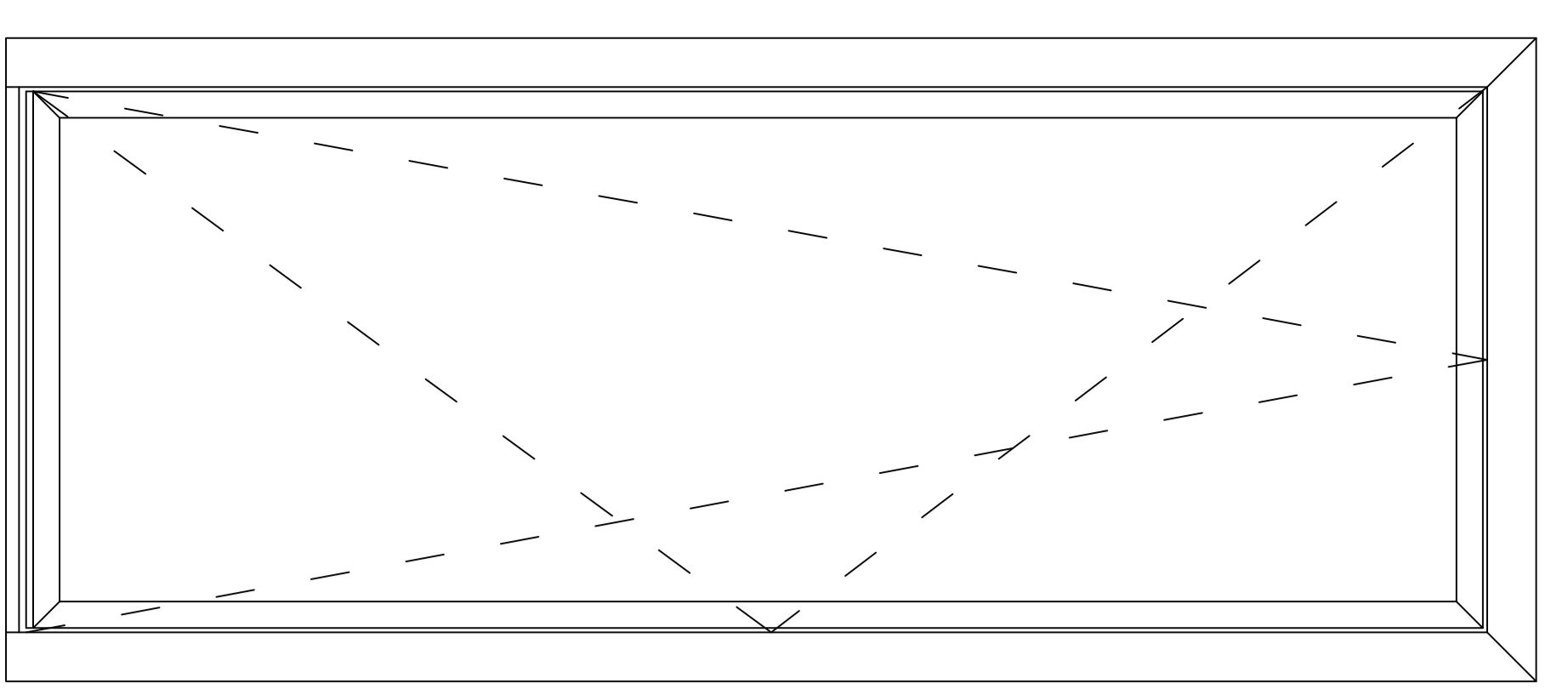
VAST GLAS



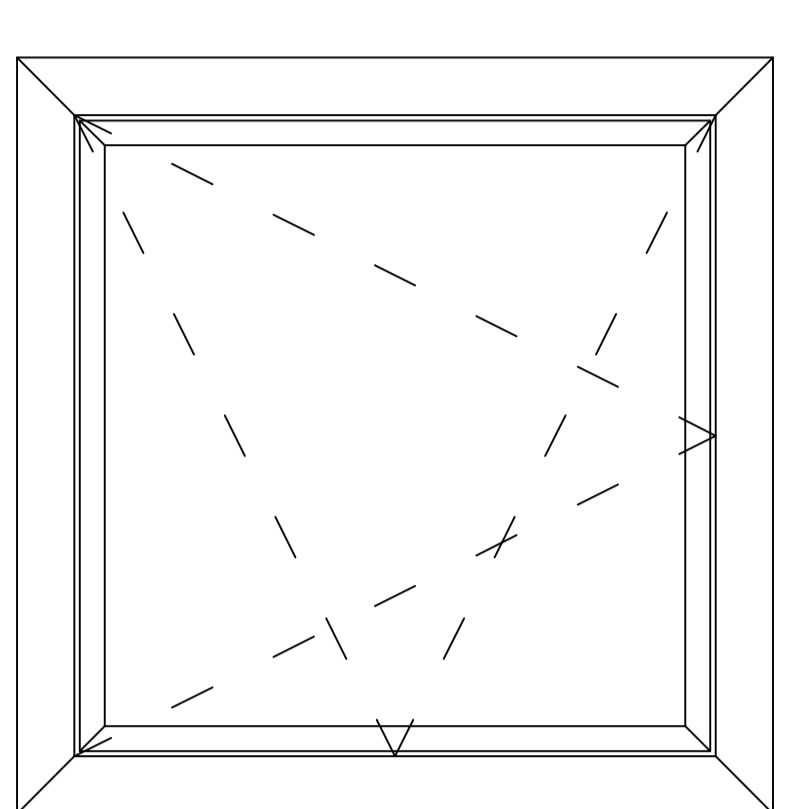
BUITENBEGLAZING



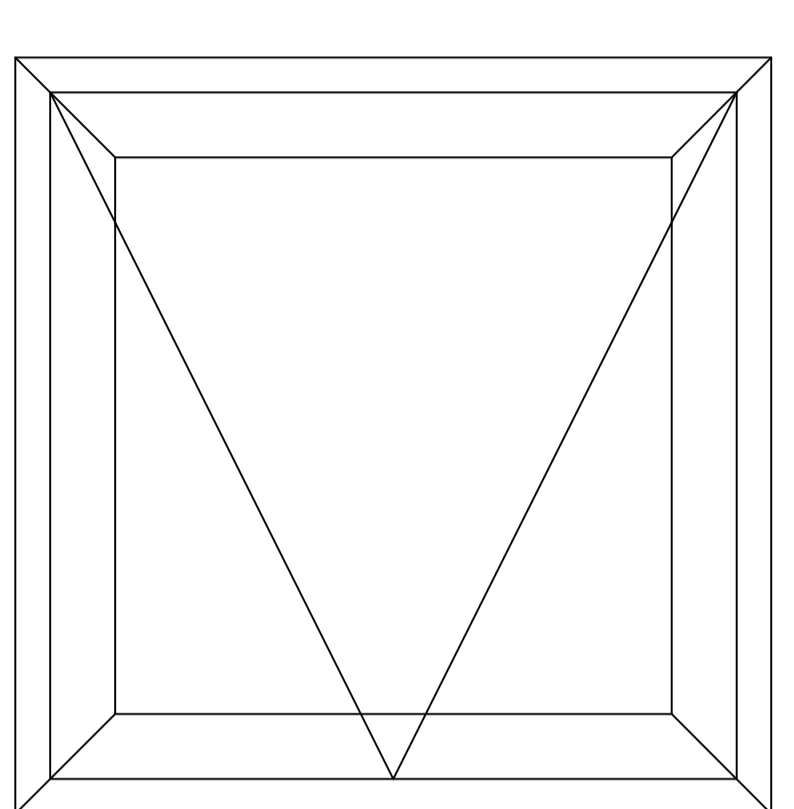
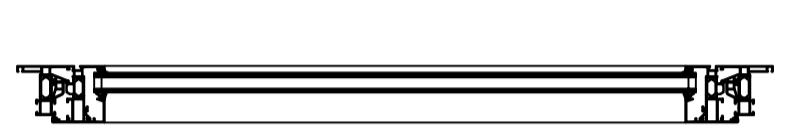
B
TUIMLRAAM
C



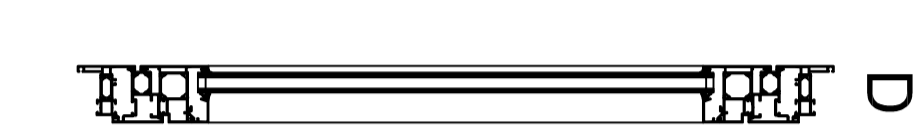
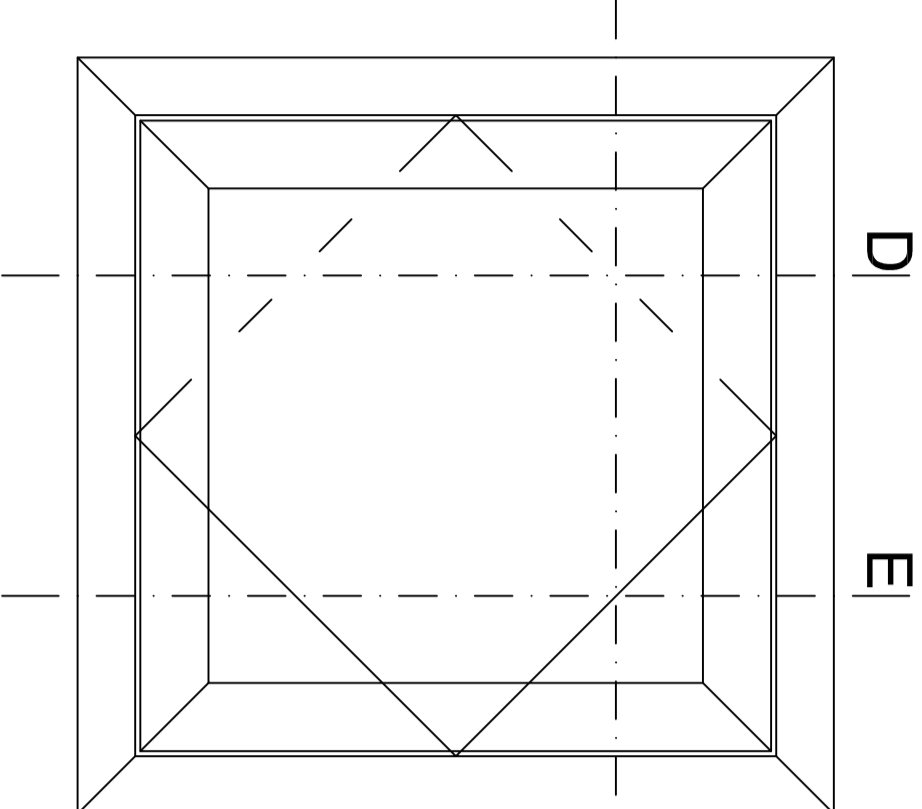
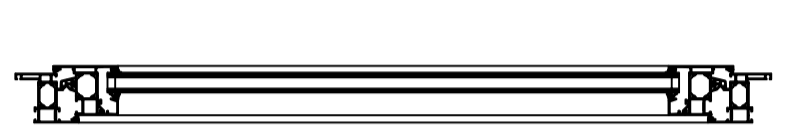
DRAAIKIEP met 20 mm opstand



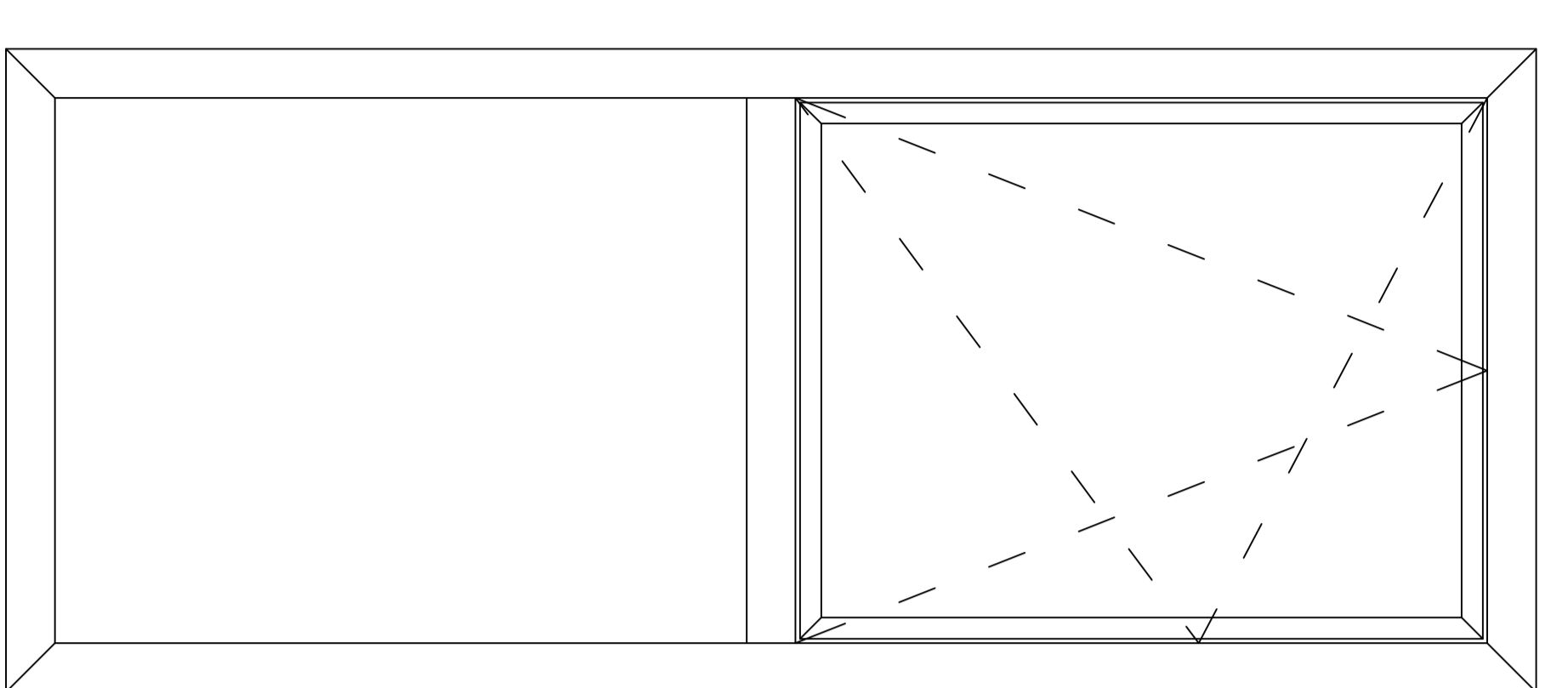
DRAAIKIEPRAAM



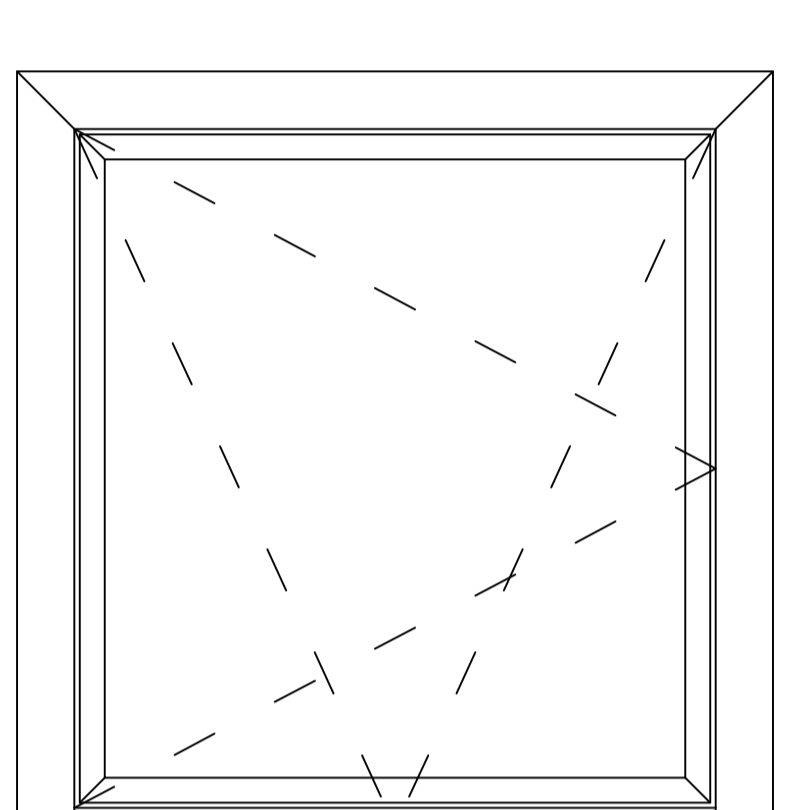
BUITENDRAAIEND RAAM



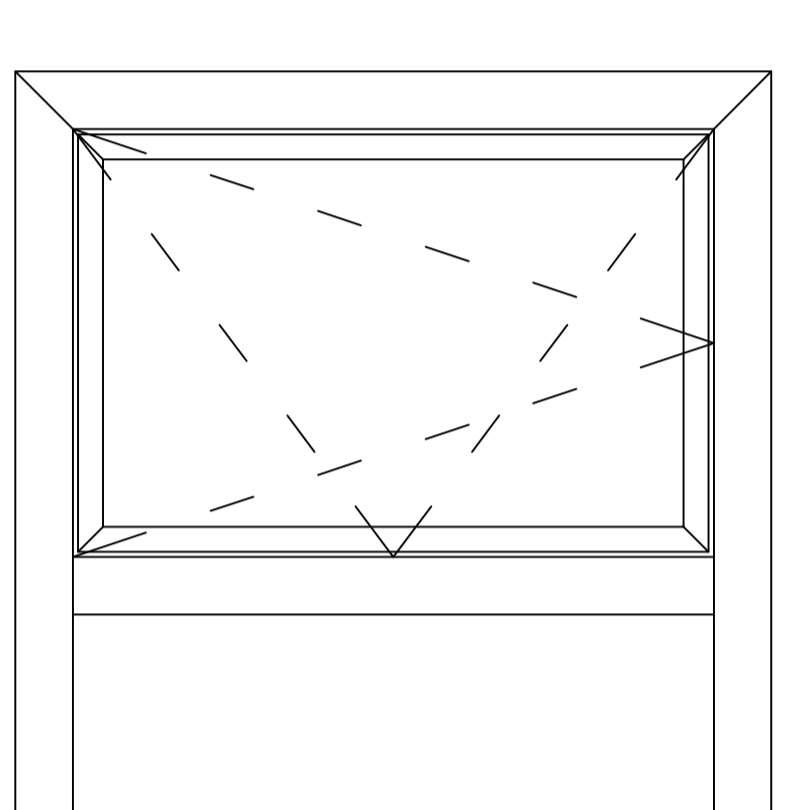
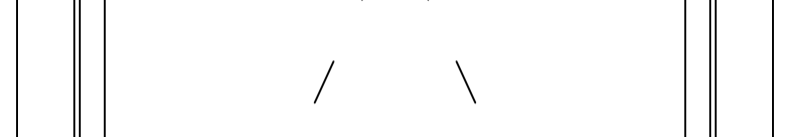
F
TAATSRAM



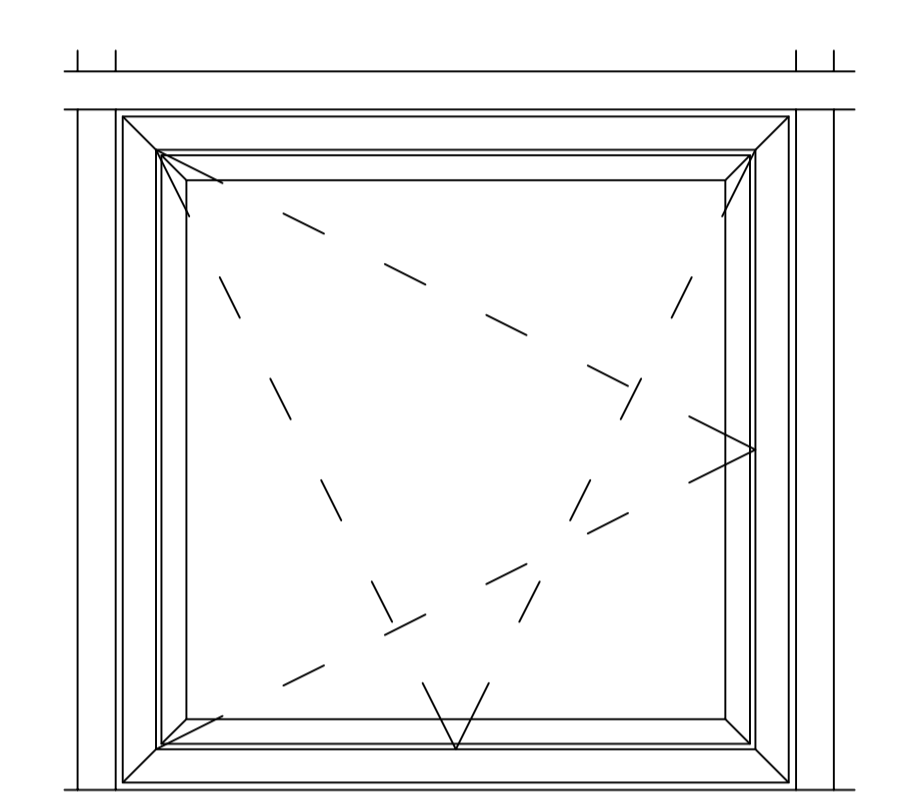
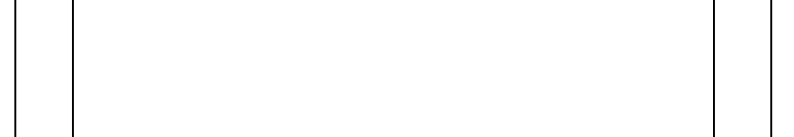
TUSSENDORPEL



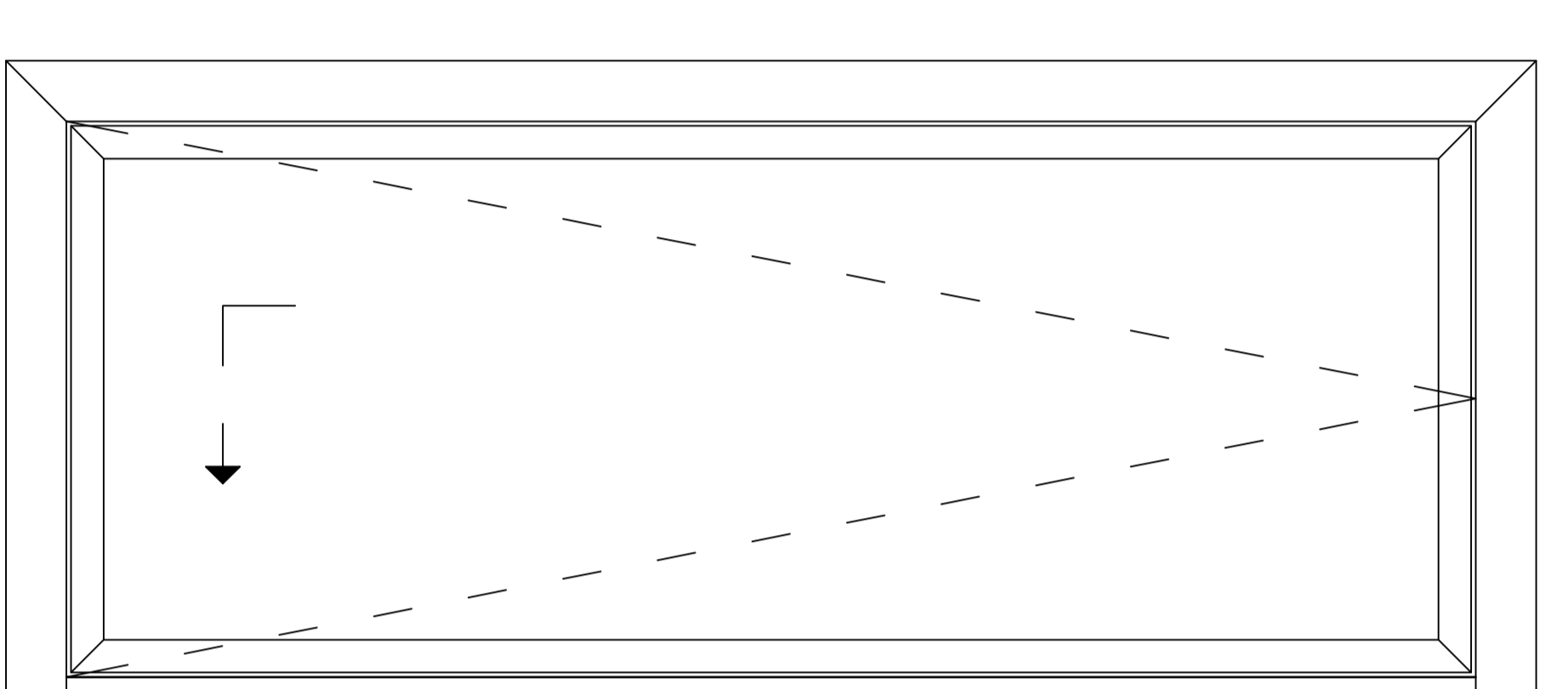
STOLPRAAM



VASTE TUSSENSTIJL



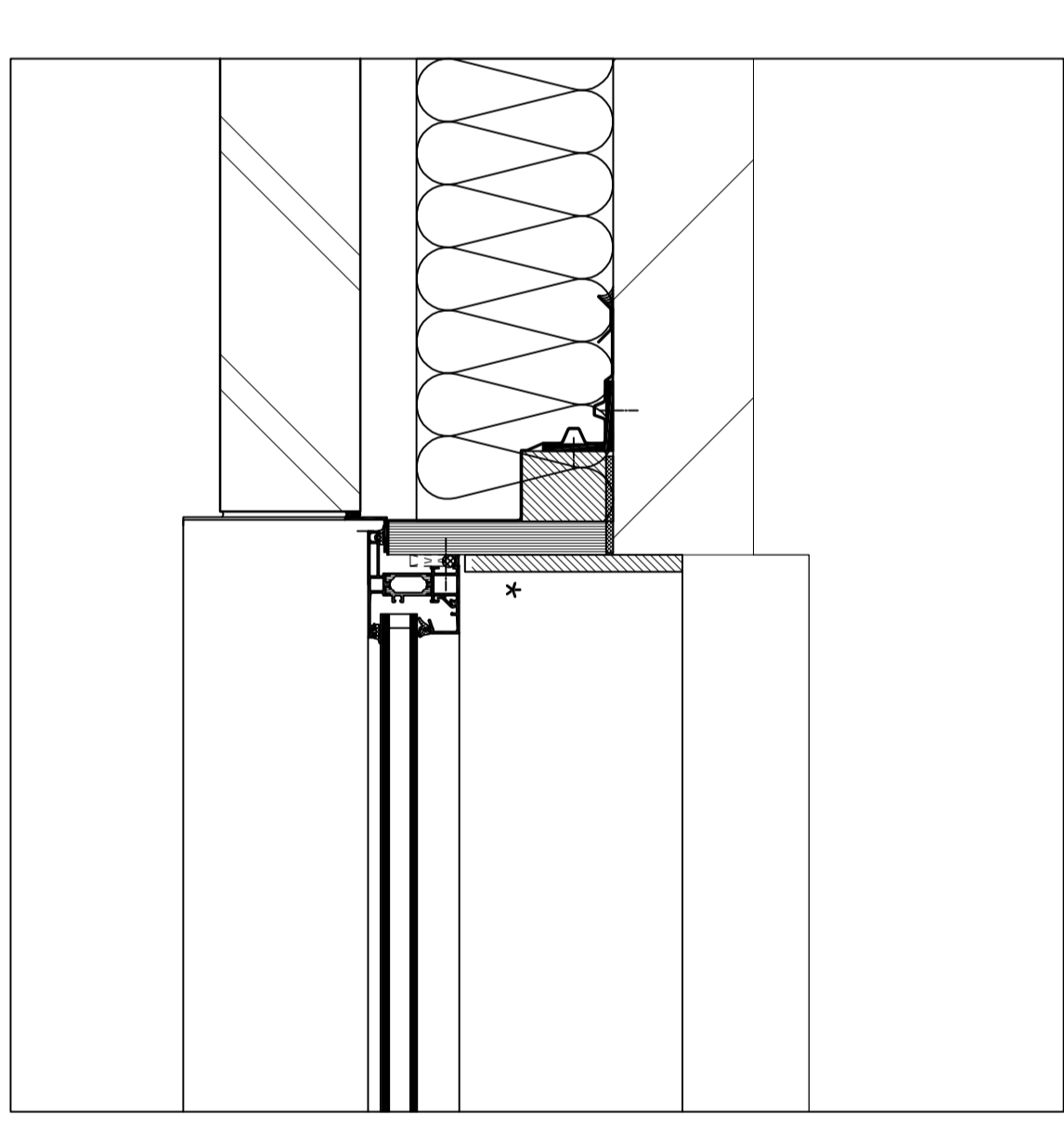
DRAAIKIEPRAAM IN VLIESGEVEL



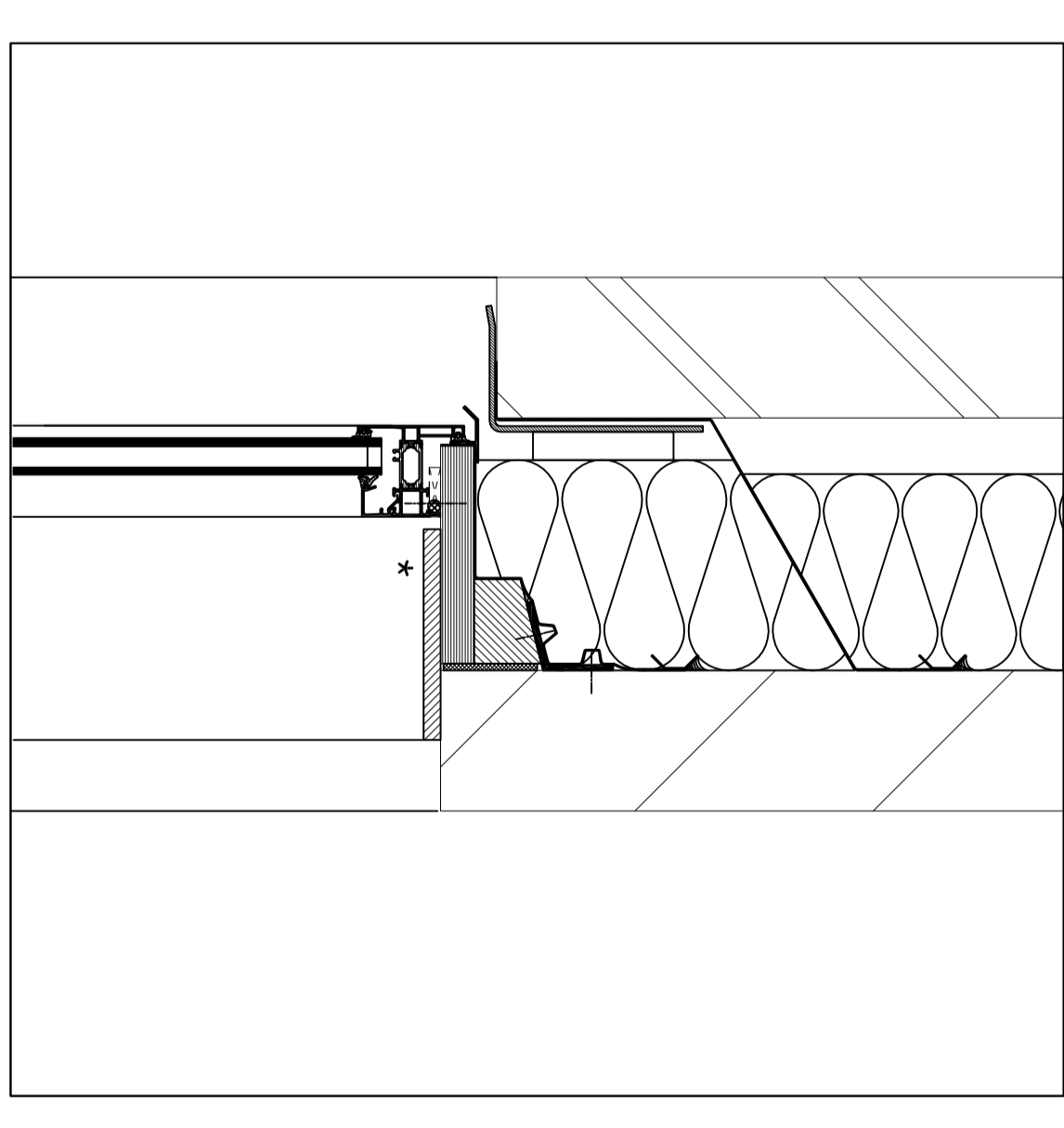
SCHUIFKIEPRAAM (PASK)



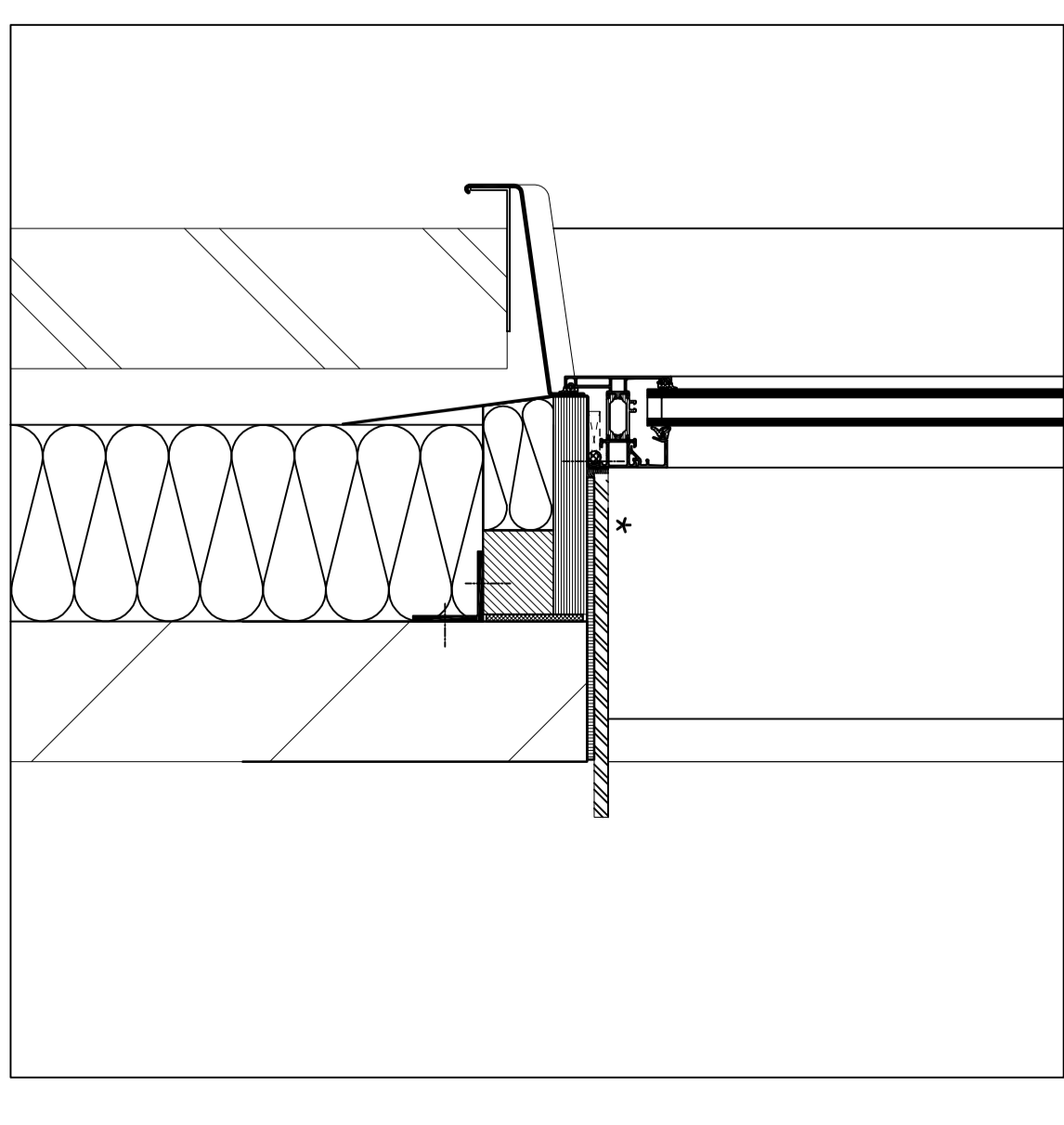
BOUWKUNDIGE AANSLUITINGEN 1:5



AANSLUITING ZIJ

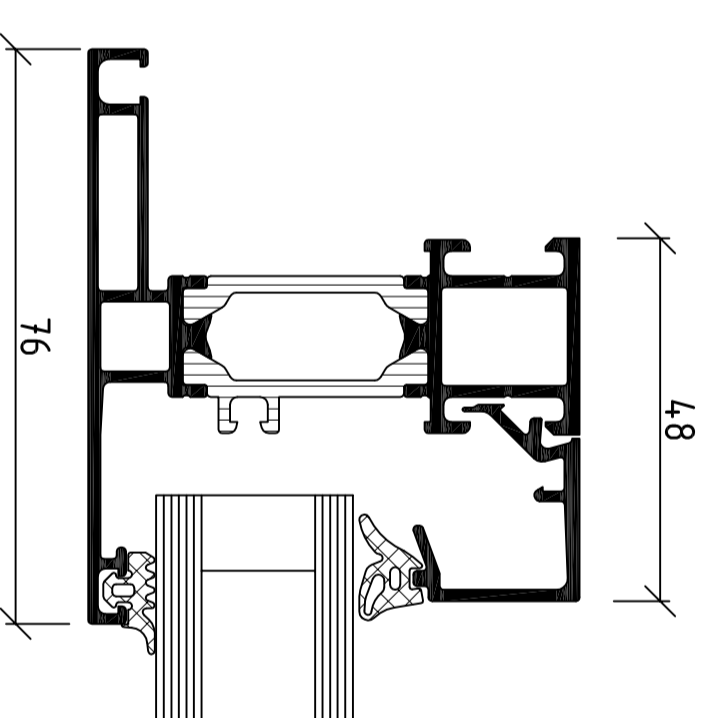


AANSLUITING BOVEN



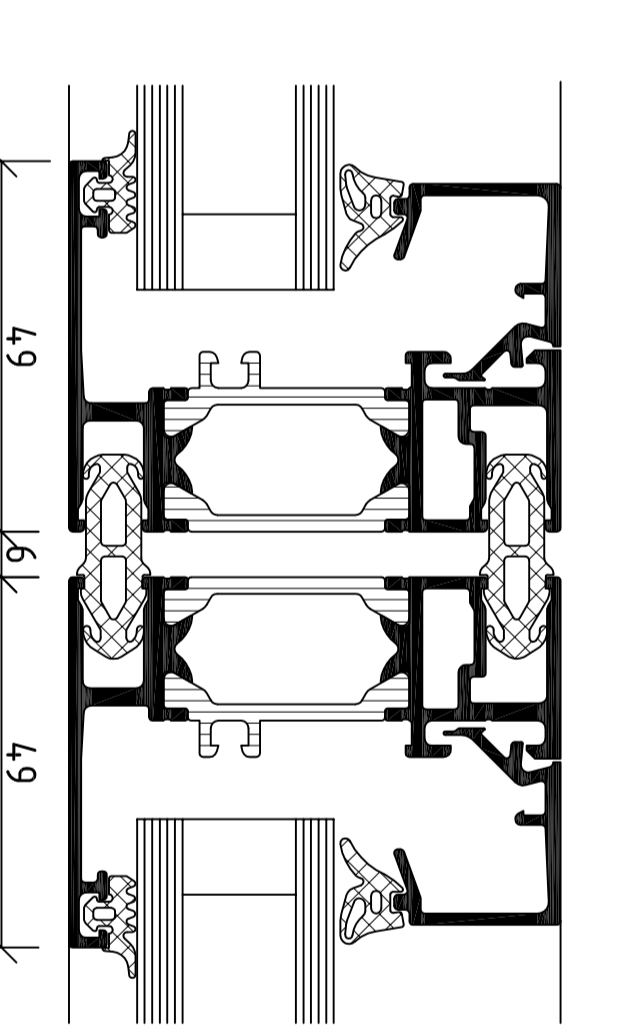
AANSLUITING ONDER

BASISPROFIELEN 1:1

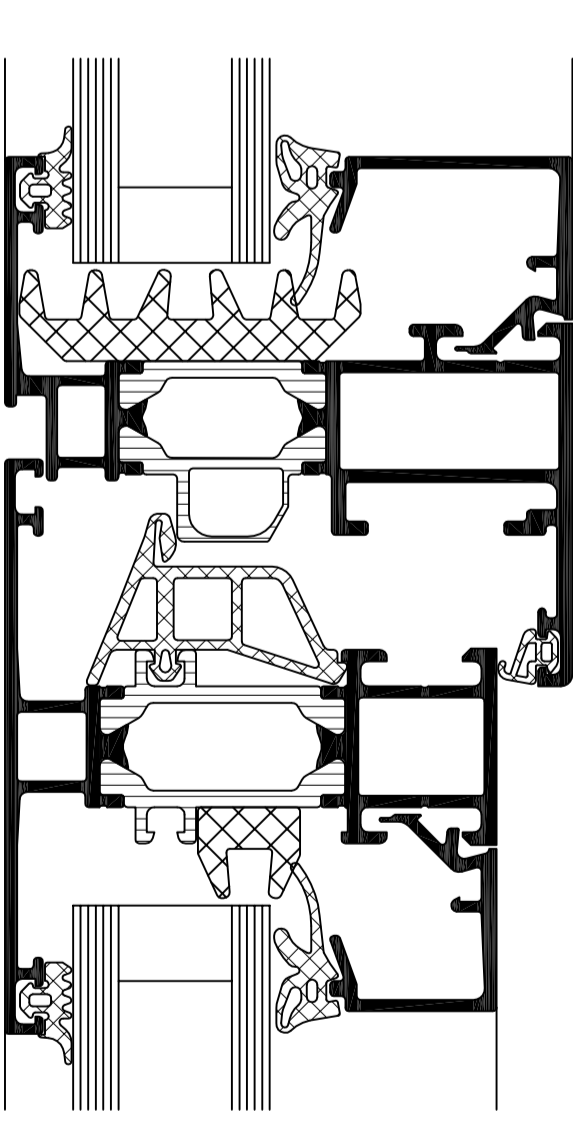


KOZIJN MET VAST GLAS

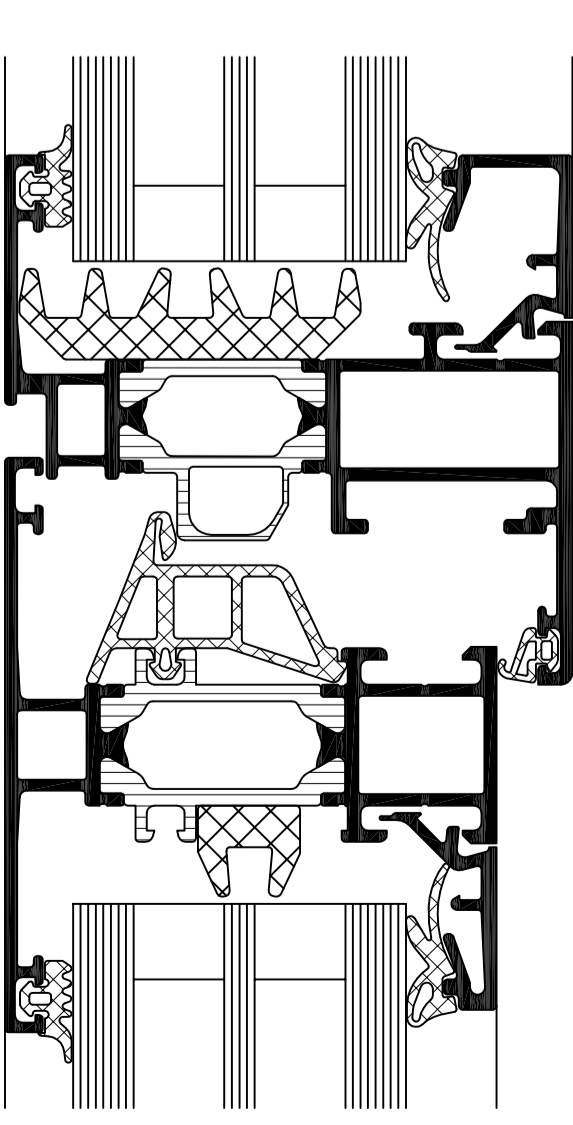
OPTIES 1:1



KOPPELINGSPROFIEL

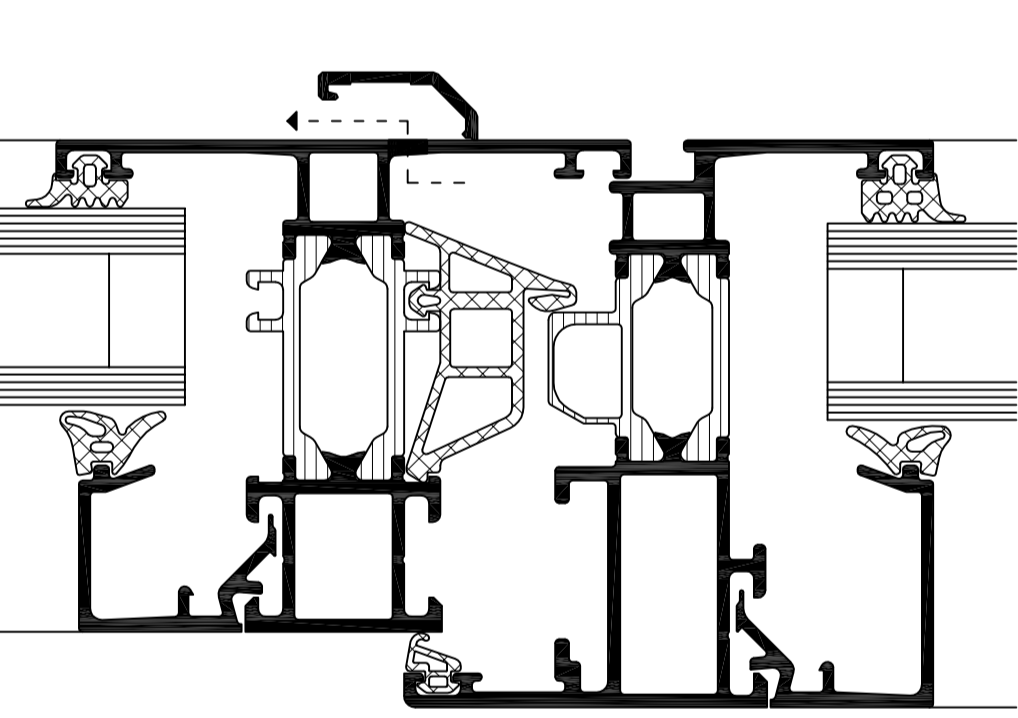


TUSSENSTIJL MET GLASSPANNINGISOLATIE

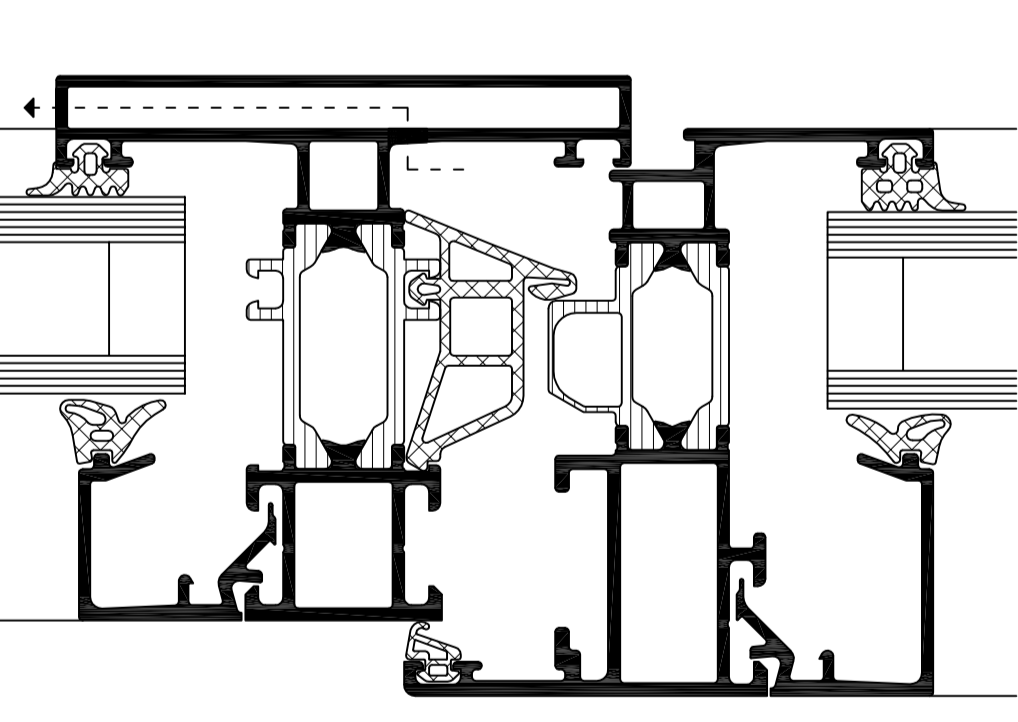


DRIEVOUDDIGE BEGLAZING

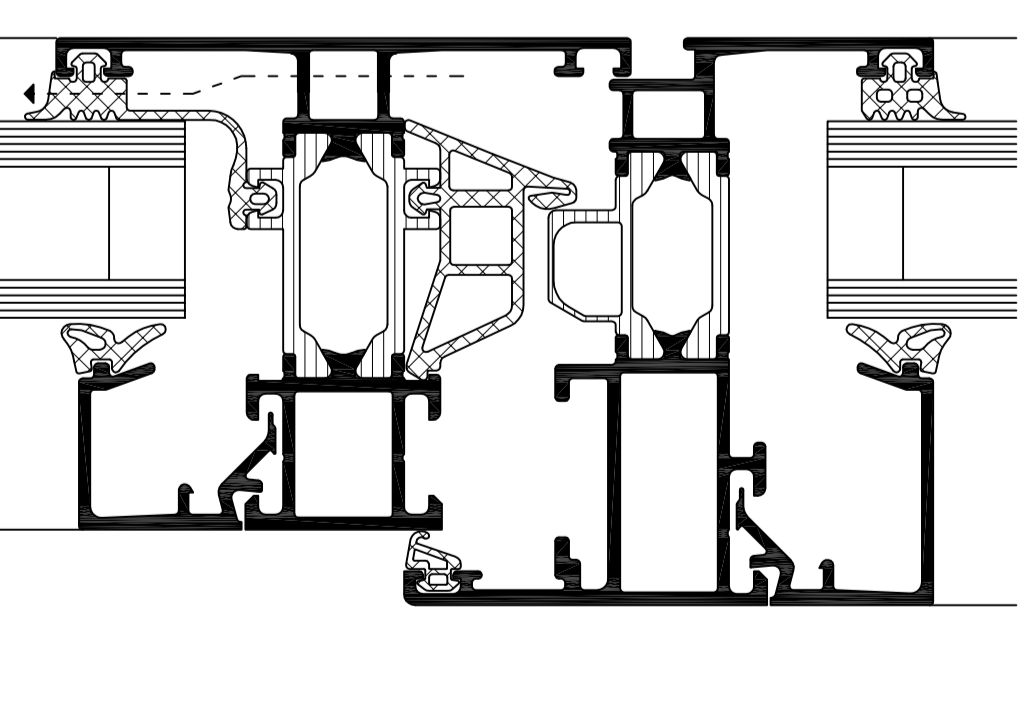
ONTWATERINGSPRINCIPES 1:1



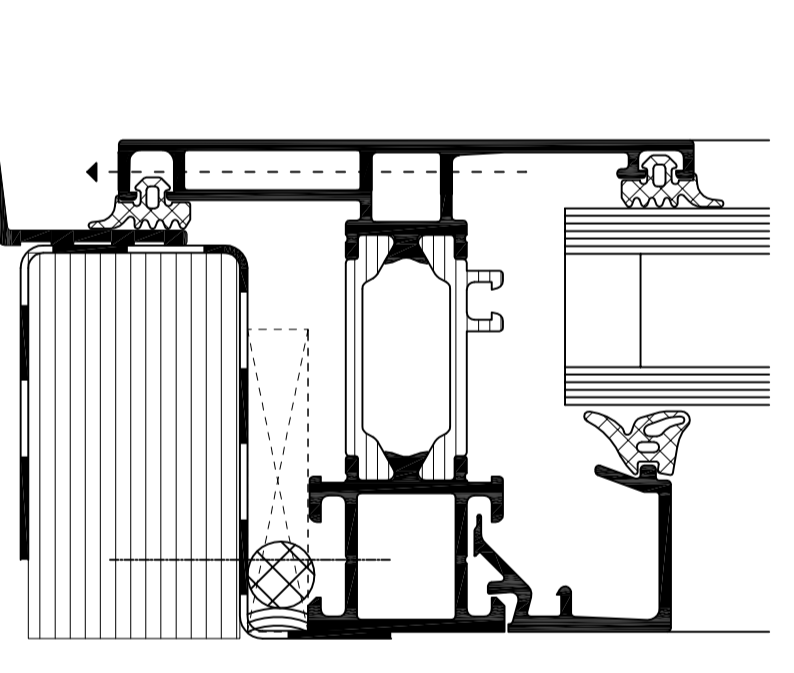
STANDAARD: ONTWERINGSKAP



VERBORGEN ONTWERING BIJ TUSSENREGEL



VERBORGEN ONTWERING BIJ TUSSENREGEL MET ONTWERINGSAFDICHTING ook mogelijk bij onderaansluiting



VERBORGEN ONTWERING BIJ ONDERAANSLUITING

Tekeningen met de vermelding Constructievoorstel moeten door de gebruiker worden goedgekeurd en uitvoerbaar en haalbaar zijn. Het is de verantwoordelijkheid van de gebruiker om de haalbaarheid van het ontwerp te controleren. Het is de gebruiker's verantwoordelijkheid om de haalbaarheid van het ontwerp te controleren. Het is de gebruiker's verantwoordelijkheid om de haalbaarheid van het ontwerp te controleren.