

Fit
BUVA *Stream*[®]

*Glasrooster met vier doorlaten
in één model*

Technische Documentatie



- TECHNISCHE SPECIFICATIES
- INBOUWDETAILS
- MONTAGEVOORSCHRIFTEN
- ONDERHOUDSVOORSCHRIFTEN
- BESTELFORMULIER
- GARANTIEVOORWAARDEN

BUVA

INHOUDSOPGAVE

	pag.
Algemene informatie	4
Technische specificaties	5
Bedieningsmogelijkheden	6
Aandachtspunten	6
BUVA Inbouwdetails	
1. Afmetingen Fitstream	7
2. FitStream op glas in houten kozijn	8
3. FitStream op glas in kunststof kozijn	9
4. FitStream in binnendraaiend raam	10
5. FitStream boven binnendraaiend raam met aanslagprofiel	11
6. FitStream boven buitendraaiend raam met aanslagprofiel	12
7. FitStream boven binnendraaiend ISO-Plus 2000 hardglas raam met aanslagprofiel	13
8. FitStream boven buitendraaiend ISO-Plus 2000 hardglas raam met aanslagprofiel	14
9. FitStream in kunststof kozijn in kalfplaatsing met kunststof opvulstuk	15
10. FitStream in kalfplaatsing met aluminium opvulstuk (35mm) in houten kozijn en dorpelafdekkend DPS beglazingsprofiel	16
11. FitStream in kalfplaatsing met aluminium opvulstuk (62mm) in houten kozijn en dorpelafdekkend DPS beglazingsprofiel	17
12. FitStream in kalfplaatsing met aluminium opvulstuk (35mm) in houten kozijn en DPS beglazingsprofiel en DPS dorpelbeschermer	18
13. FitStream in kalfplaatsing met aluminium opvulstuk (62mm) in houten kozijn en DPS beglazingsprofiel en DPS dorpelbeschermer	19
Invulinstructie bestelformulier	20
Bestelformulier	21
Plaatsingsvoorschriften	22
Onderhoudsvoorschriften	24
Ventilatie eisen	24
Wind- en waterdichtheid	25
SKH KOMO attest	25
Garantievoorwaarden	26

BUVA FitStream

De FitStream is een optimaal zelfregelend glasrooster en geschikt in zowel de woningbouw als utiliteitsbouw. Daarnaast is de FitStream toepasbaar bij nieuwbouw en renovatie.

De FitStream is leverbaar in 4 doorlaten (te weten 11, 14, 16 en 21 l/sec). Uniek is dat deze 4 types optisch identiek zijn. De verwerker hoeft geen rekening te houden met verschillen in aftrekmaat en plaatsing. Hierdoor is het gevelaanzicht uniform, ook indien verschillende types gecombineerd worden.

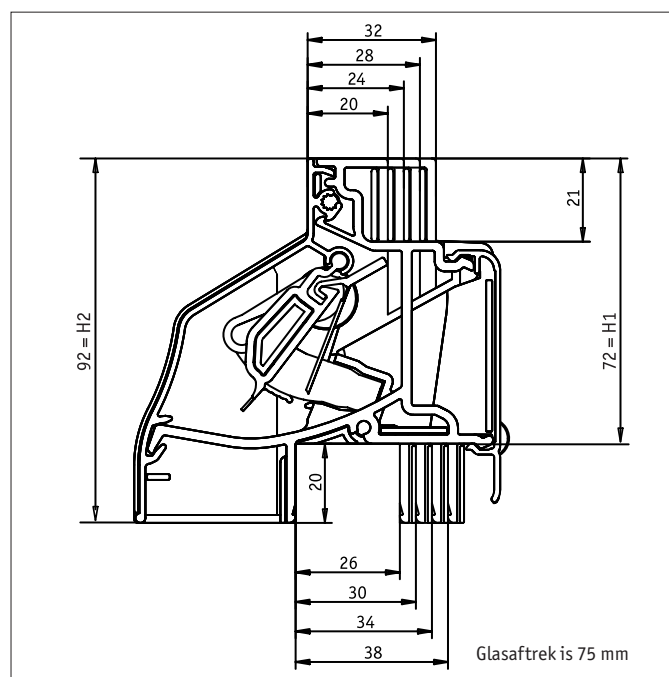
De FitStream is standaard voorzien van een mechanisch zelfregelende klep. Deze klep voorkomt tocht in de woning en levert tevens een forse energiebesparing op.

De FitStream is toepasbaar binnen het BUVA Vital Air System en levert binnen dit ventilatiesysteem een grote besparing op de Energie Prestatie Coëfficiënt (EPC). Voor de volledige informatie verwijzen we naar de brochure "FitStream voor een optimaal binnenklimaat".

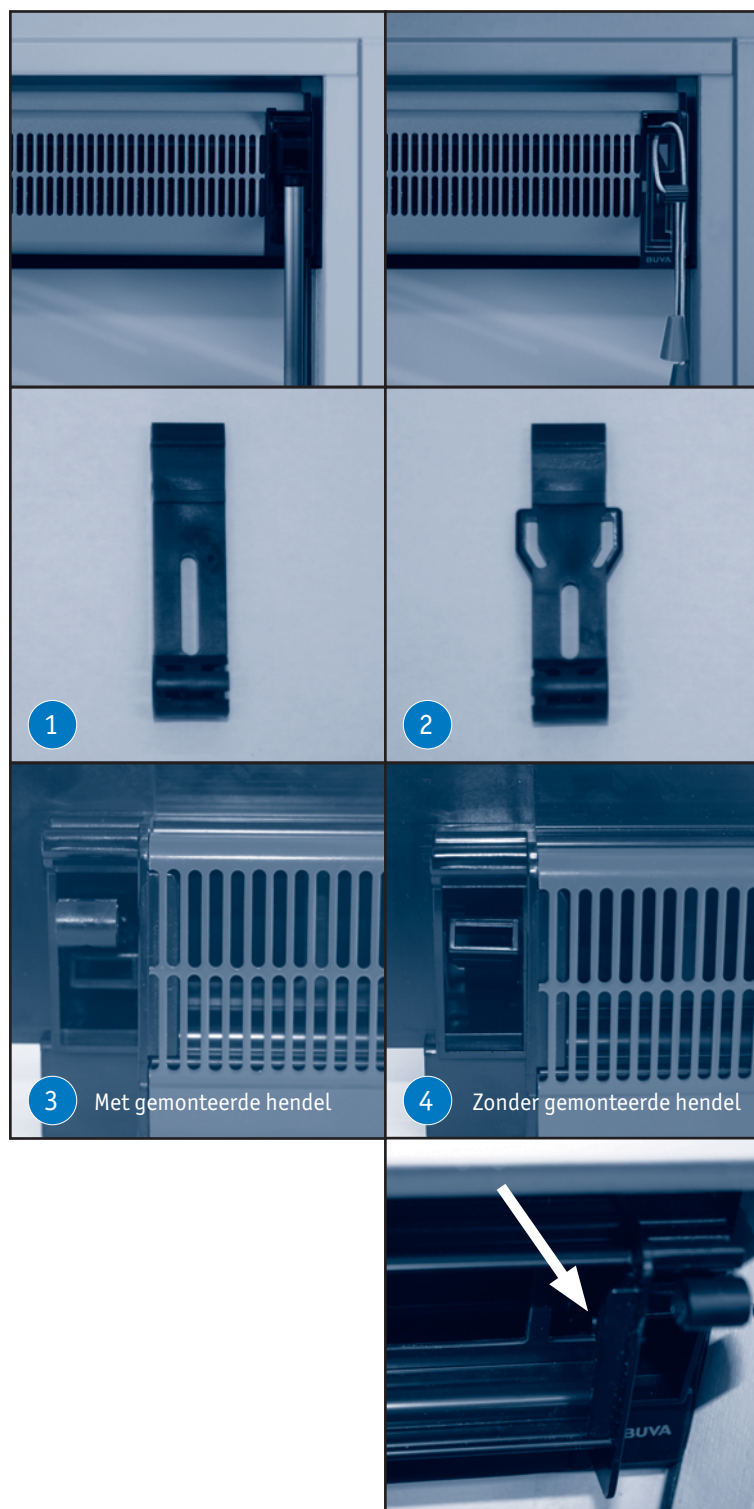
In deze technische brochure vindt u de technische informatie. Er zijn een aantal standaard detailleringen opgenomen. Verder bevat de technische brochure onderhoudsvorschriften, garantiebepalingen en bestelformulieren.

Voor nadere informatie over de FitStream en andere BUVA producten kunt u contact opnemen met een van onze projectadviseurs: 0180-697500. Zij zijn u graag van dienst. Op www.buva.nl vindt u ook nadere informatie.




FitStream Technische Specificaties

Type		FitStream 11	FitStream 14	FitStream 16	FitStream 21
Doorlaat bij 1Pa (Qv)	dm ³ /sec	11,4	13,9	16,5	20,9
Geluid 125 Hz	dB	30,1	29,9	29,3	29,3
250 Hz	dB	28	28,2	27,7	27,6
500 Hz	dB	27,1	26,9	26,8	26,6
1000 Hz	dB	26,8	26,6	26,9	26,2
2000 Hz	dB	35,4	35,1	34	33,1
Gewogen geluidsreductie standaard buitengeluid	(R _{qA}) dB	-1,1	-0,2	0,9	1,1
Geluidsreductie standaard buitengeluid	(D _{neA}) dB	28,5	28,3	28,3	27,9
Gewogen geluidsreductie spoorweggeluid	(R _{qA,r}) dB	-0,5	0,4	1,5	1,6
Geluidsreductie spoorweggeluid	(D _{neA,r}) dB	29,1	28,9	29	28,3
Gewogen geluidsreductie luchtvaardgeluid	(R _{qA,l}) dB	-0,8	0	1,1	1,3
Geluidsreductie luchtvaardgeluid	(D _{neA,l}) dB	28,7	28,6	28,6	28,1
Hoogte rooster (H1)		72mm			
Glasgootafmeting (inwendig)		26/30/34/38mm			
Glasaf trek		75mm			
Hoogte rooster (totale hoogte) (H2)		92mm			
Maximale inbouw lengte		2000mm			
Sterkte/stijfheid conform NEN 6702		zwaarste klasse tot 150m			
Wind-/waterdichtheid conform NEN 2778		650 Pa			
Regelbaarheid volgens NEN 1087		traploos			
Thermische isolatie		2,98 W/m ² K			
Insectenwerend		ja			
Kleuren		RAL en F1			
Kleuren kopschot		RAL 9005 (Zwart)/RAL 9010(wit)			
Meetrapport		Sight P05000105-01-definitief			
EPC reductie		vlg. SVO 2005-BB-R130-S ; SVO 2005-BB-R13-S; 2006-D-R0628/B-S			



Bedieningsmogelijkheden

De FitStream kan worden bediend met de hand en is optioneel leverbaar met koord- en trekstangbediening.

Uitwisselinstructie BUVA FitStream met Stangbediening:

De FitStream wordt met de standaard bedieningshendel geleverd (foto 1).

Bij stangbediening is het noodzakelijk deze insteekhendel te vervangen door de speciale insteekhendel (zie ook foto 2).

Deze wordt met de bedieningshendels meegeleverd.

Het uitwisselen van de insteekhendel is erg eenvoudig.

1. Trek standaard hendel uit FitStream.
2. Stop meegeleverde hendel in FitStream.
3. Plaats bedieningsstang aan uitgewisselde hendel.

Het is van belang de hendel uit te wisselen aan de zijde waar de stang wordt bevestigd en NIET de hendel aan de andere zijde van het rooster.

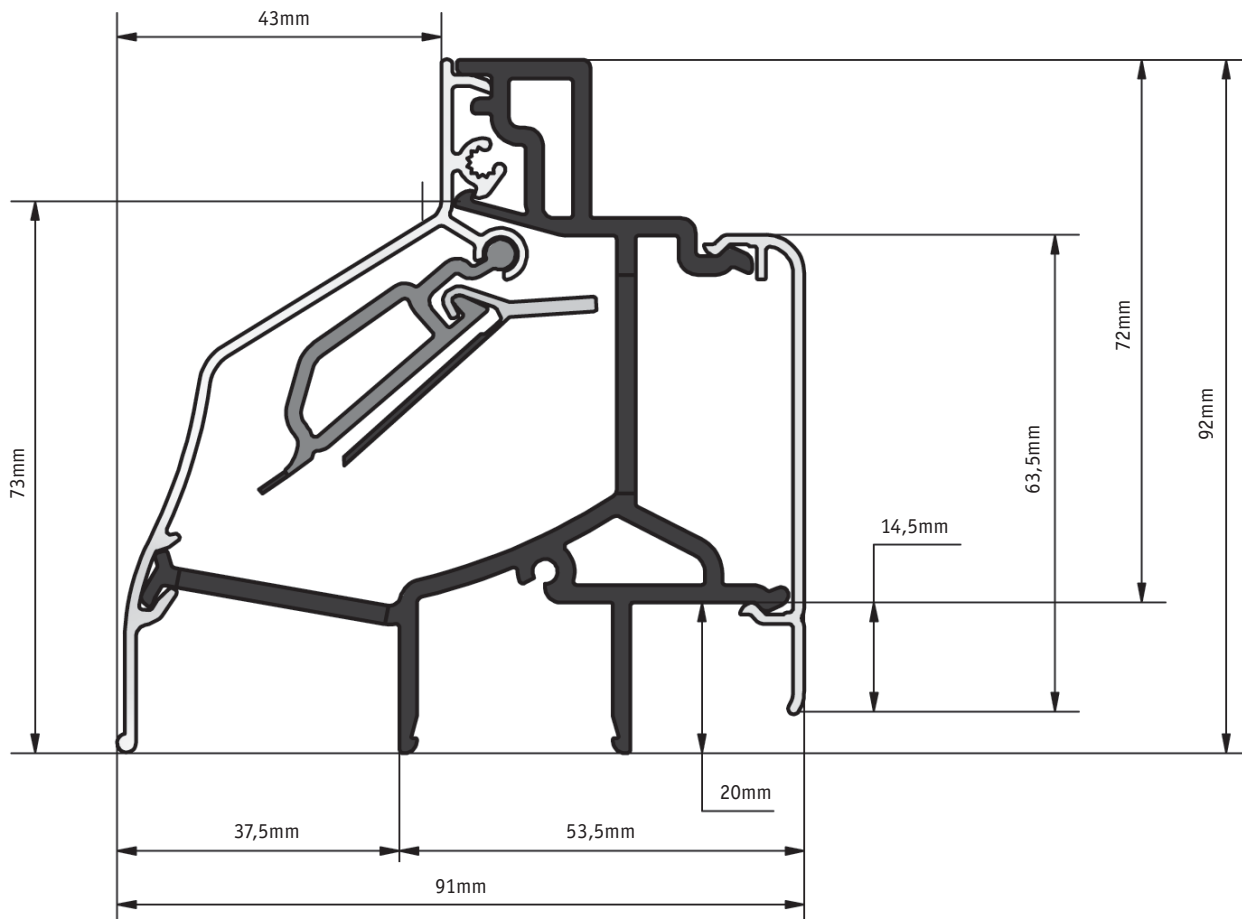
Aandachtspunten

Omdat de verschillende typen FitStream uiterlijk exact gelijk zijn, worden deze geleverd met een sticker die de doorlaat aangeeft.

Door de binnenkap van het rooster af te halen en te kijken naar het verbindingstuk tussen kopschot en open- en dichtklep kan de doorlaat ook nog achteraf achterhaald worden.

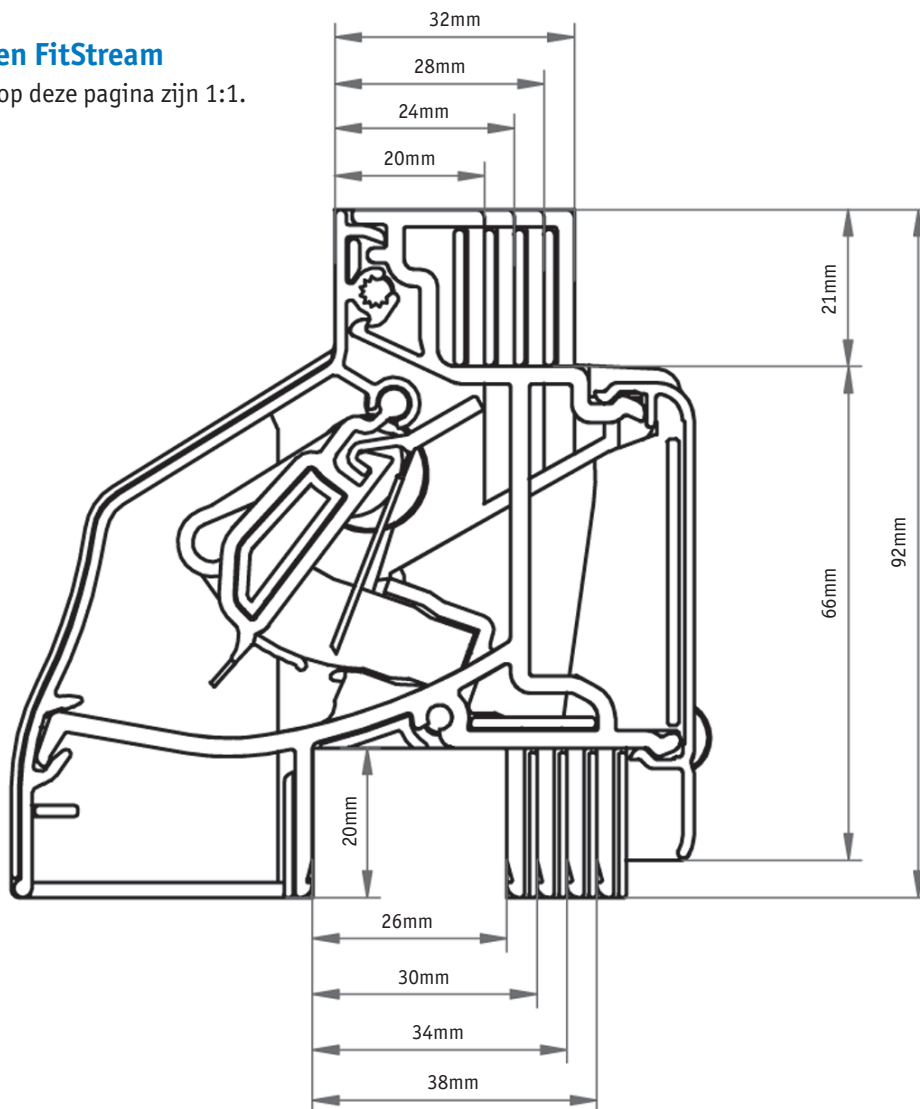
Kleuren van de inzetstukken zijn:

- FitStream 11 groen
- FitStream 14 blauw
- FitStream 16 wit
- FitStream 21 zwart

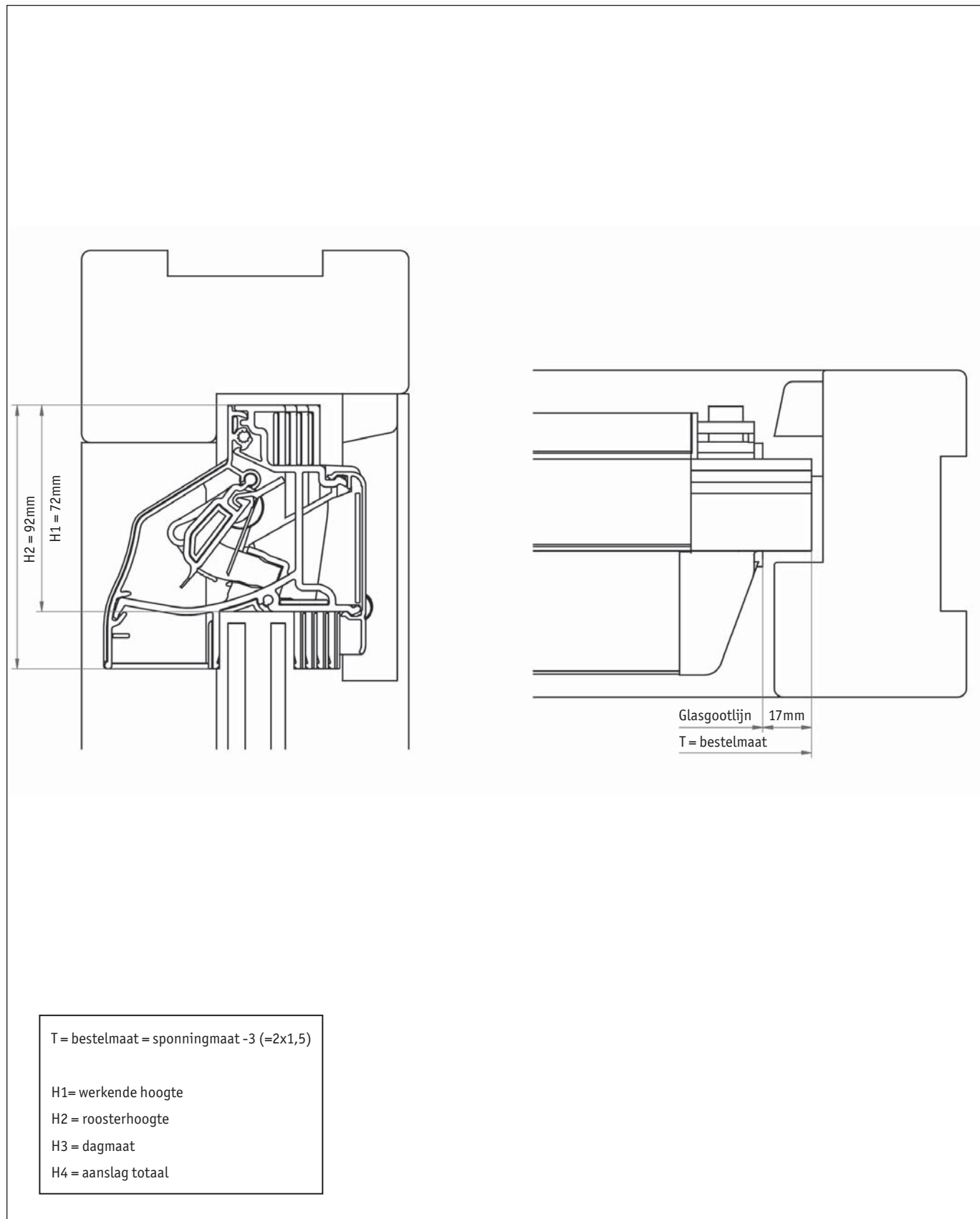


1. Afmetingen FitStream

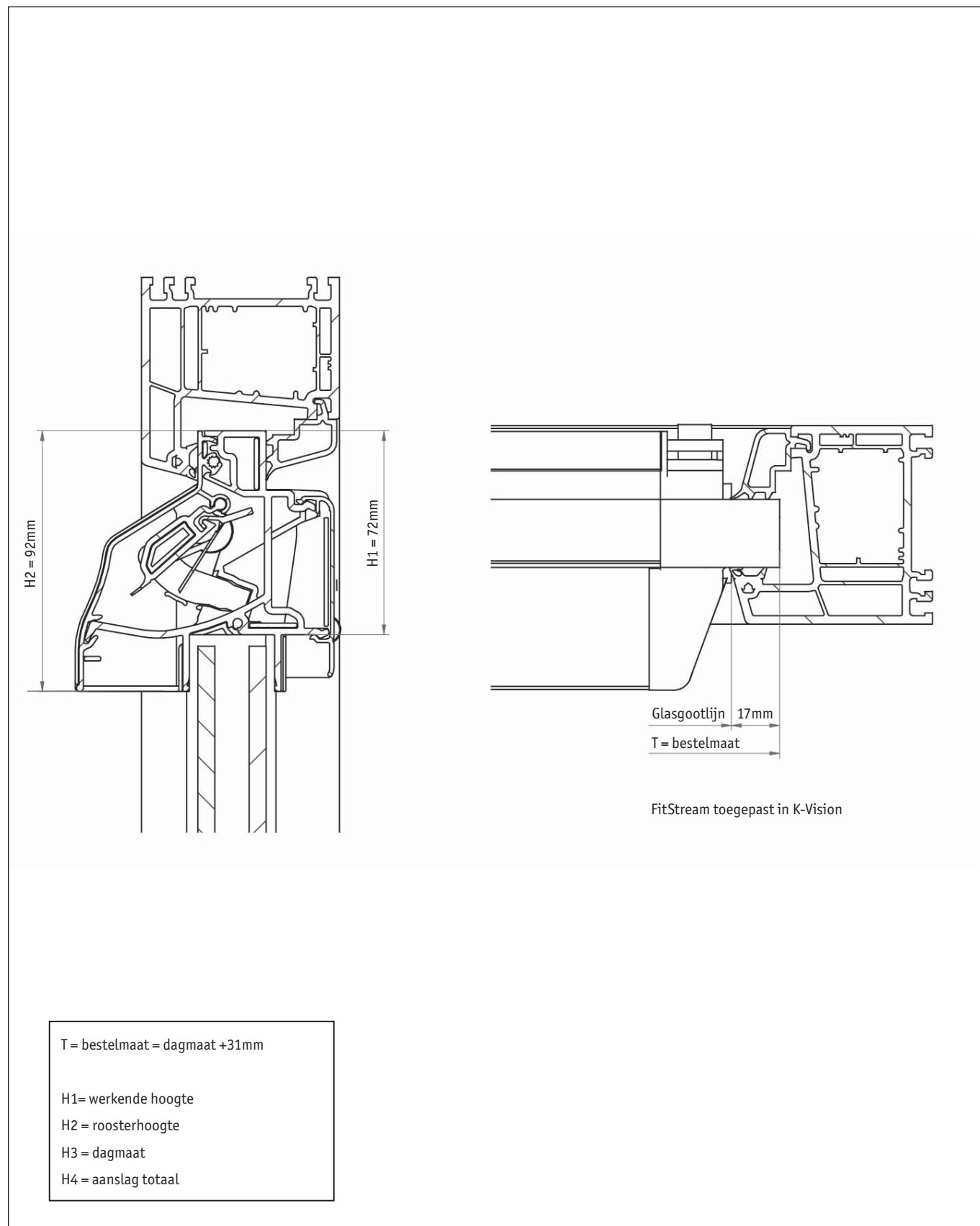
De tekeningen op deze pagina zijn 1:1.



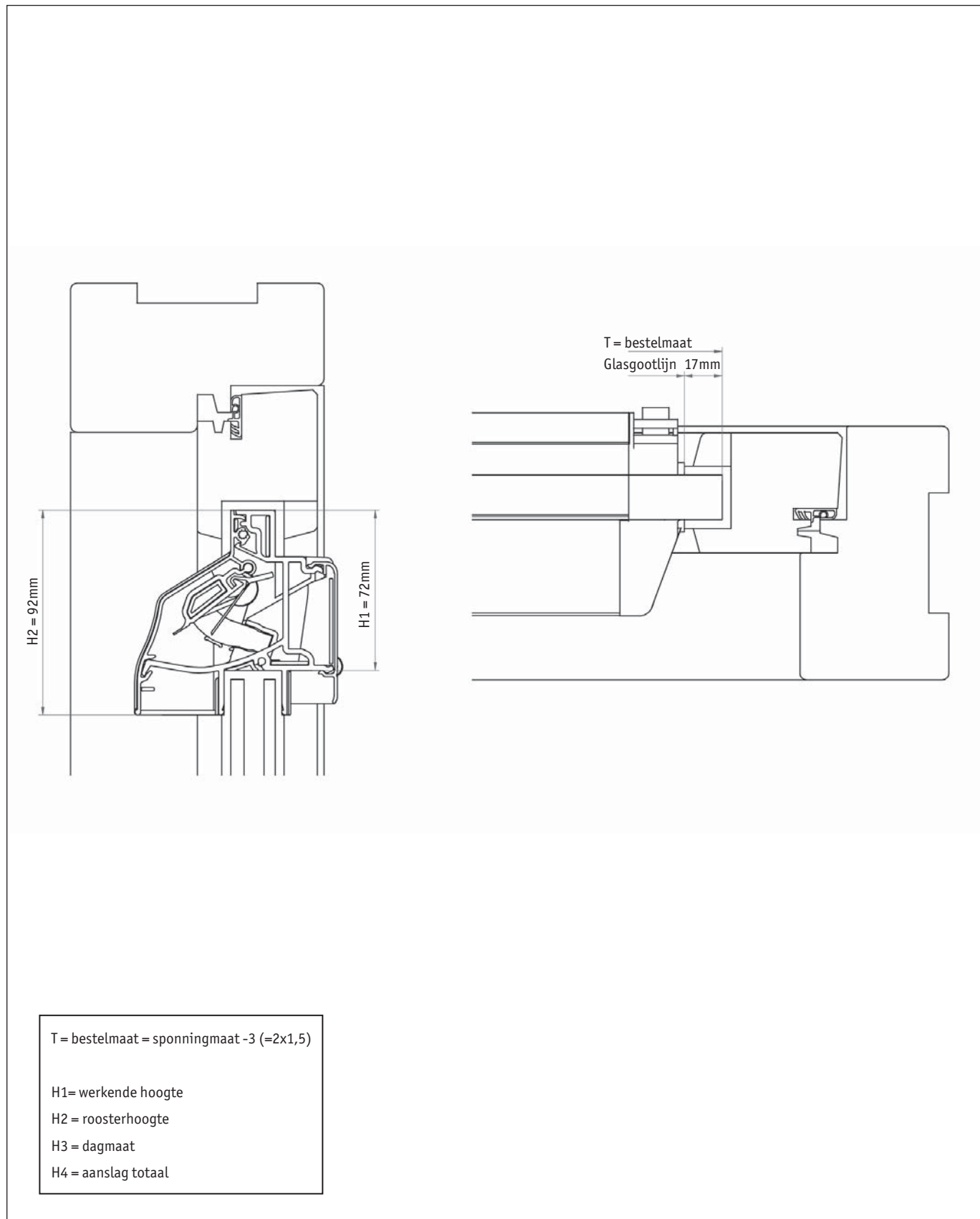
2. FitStream op glas in houten kozijn



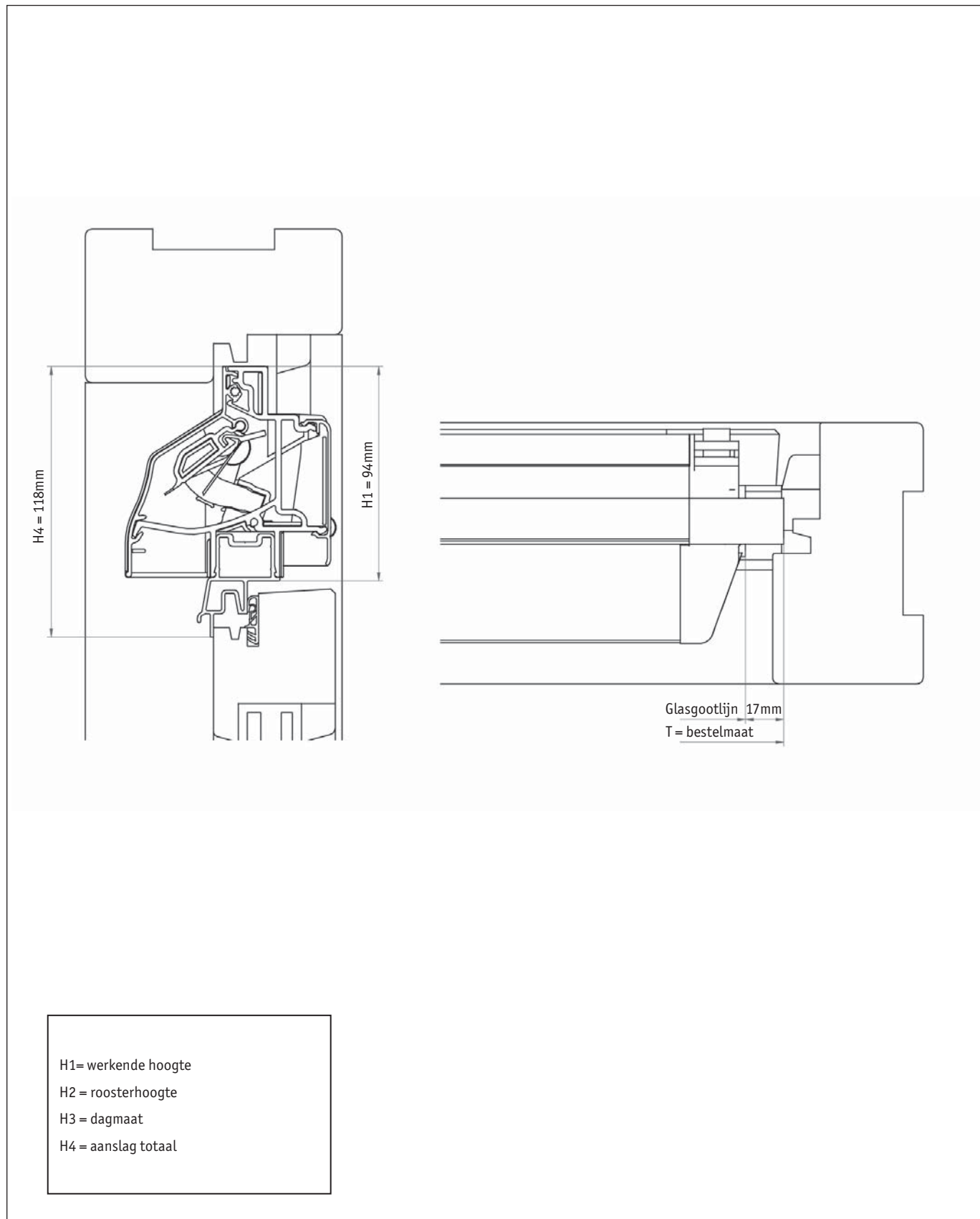
3. FitStream op glas in kunststof kozijn



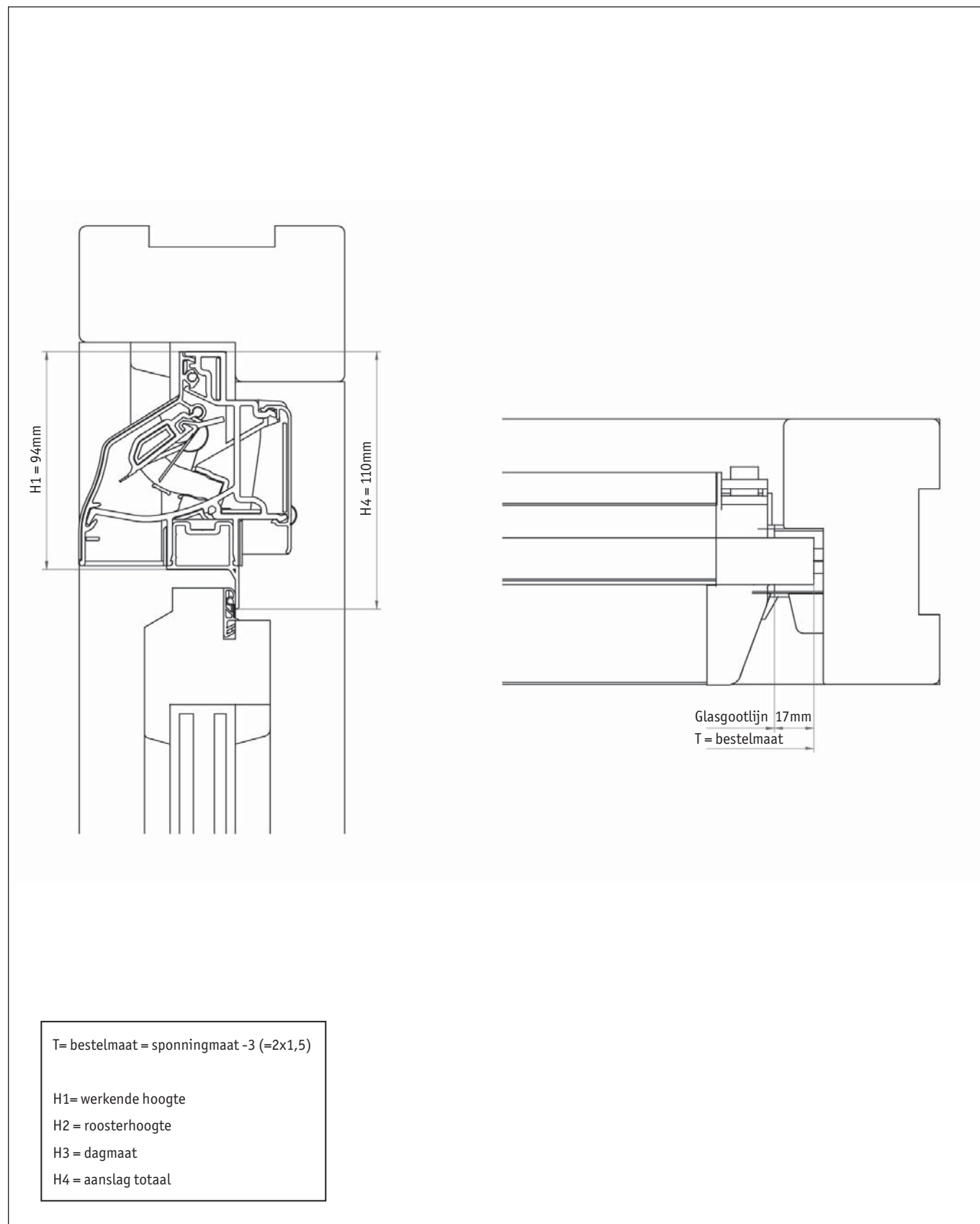
4. FitStream in binnendraaiend raam



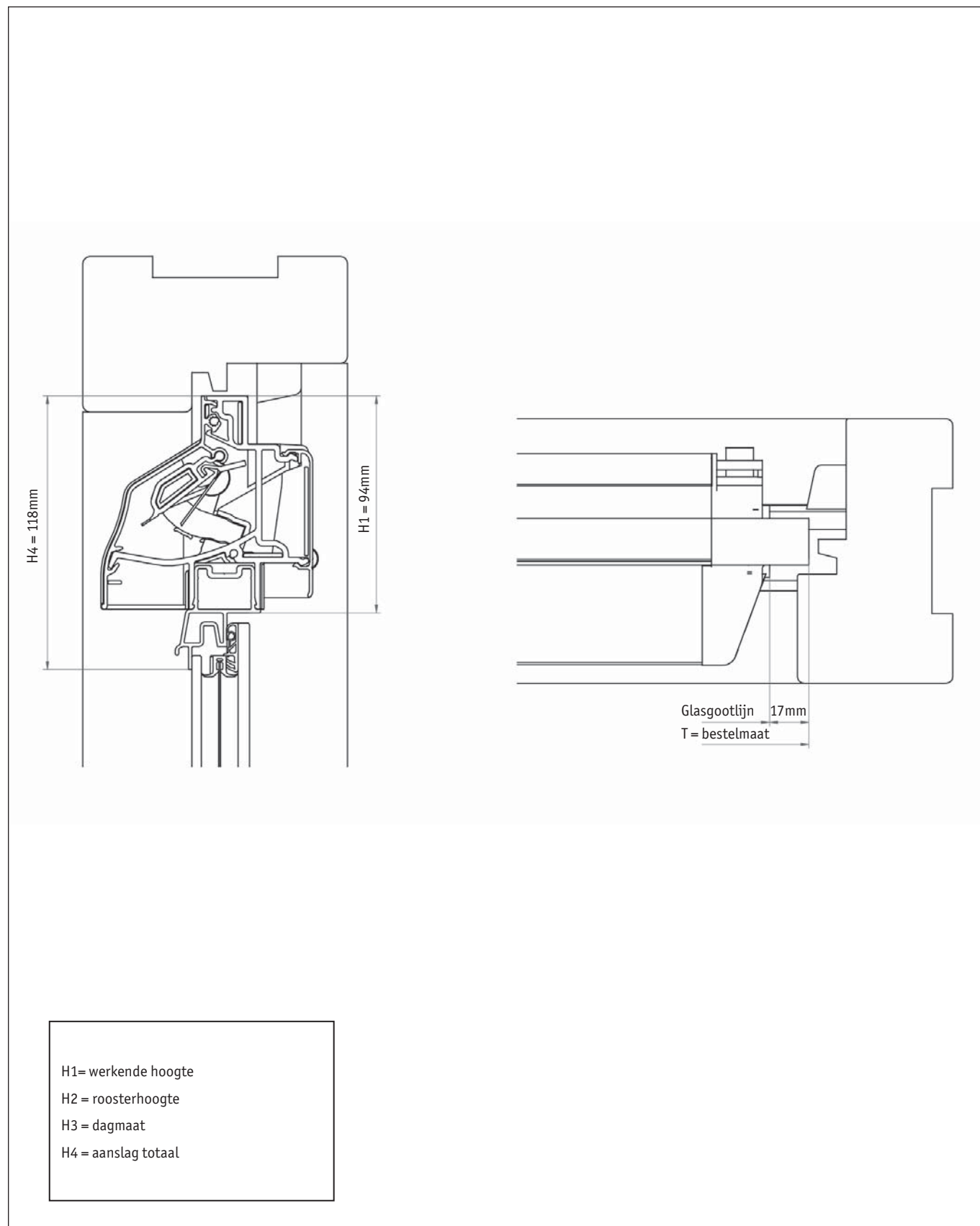
5. FitStream boven binnendraaiend raam met aanslagprofiel



6. FitStream boven buitendraaiend raam met aanslagprofiel

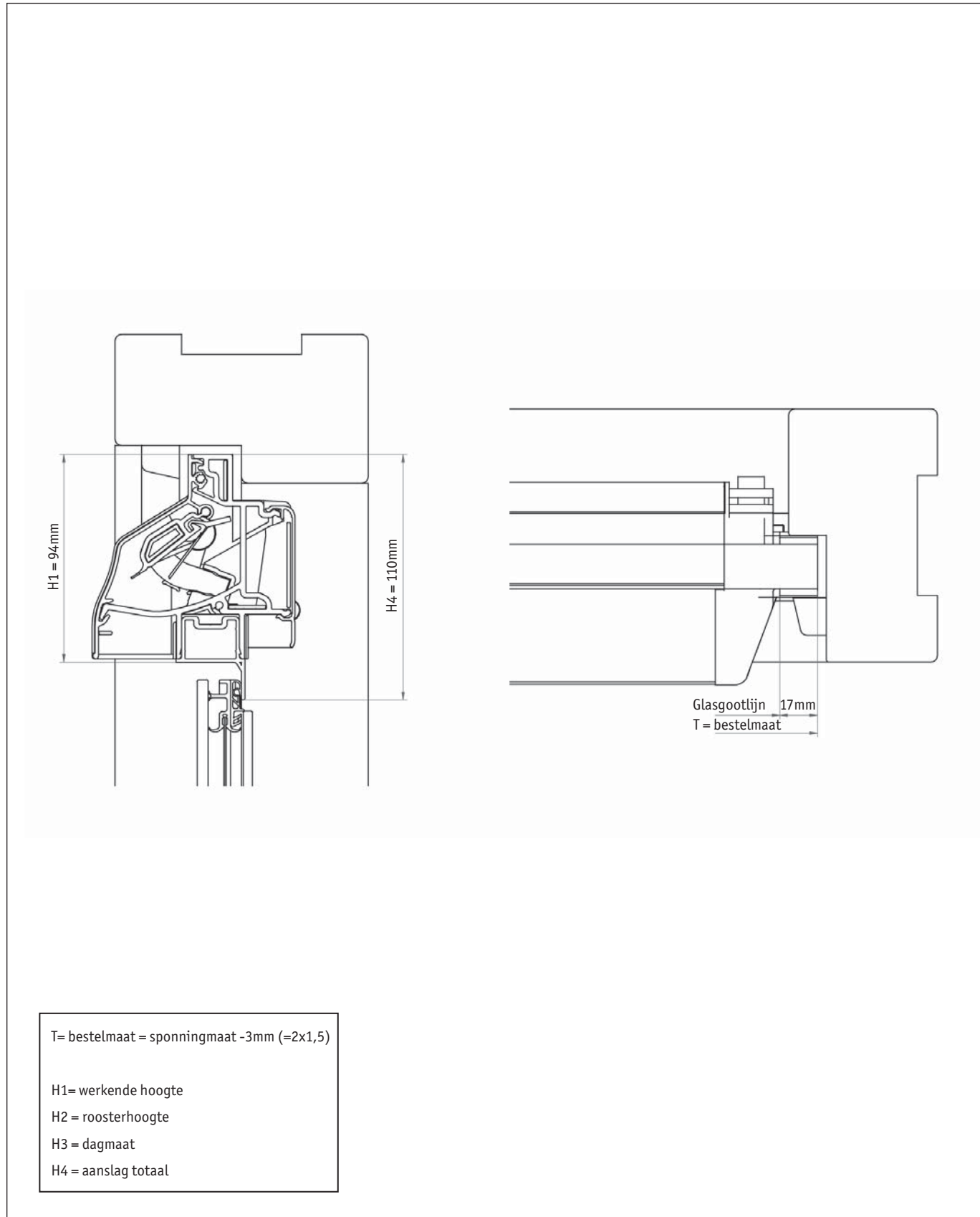


7. FitStream boven binnendraaiend ISO-PLUS 2000 hardglas raam met aanslagprofiel

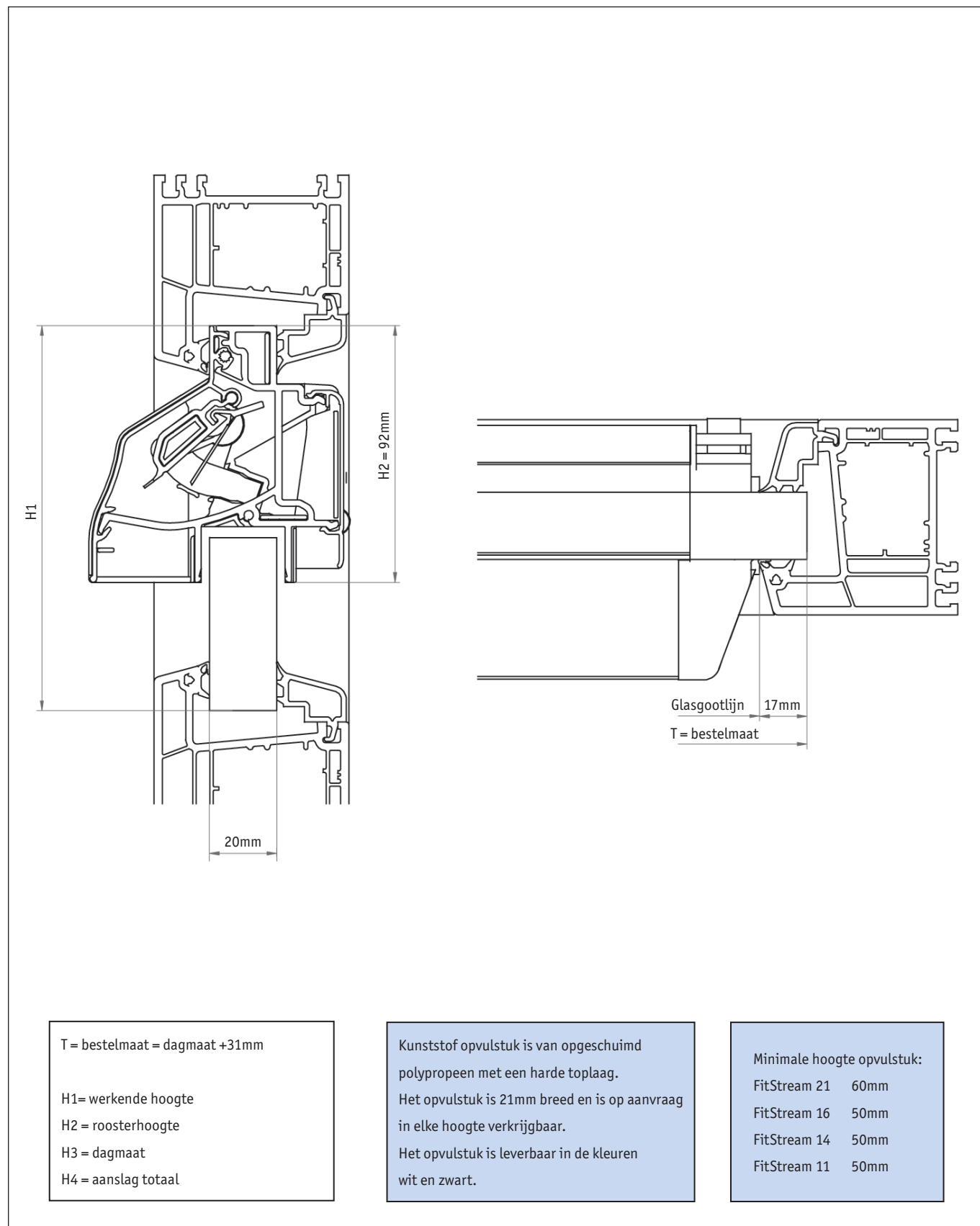


H1= werkende hoogte
 H2 = roosterhoogte
 H3 = dagmaat
 H4 = aanslag totaal

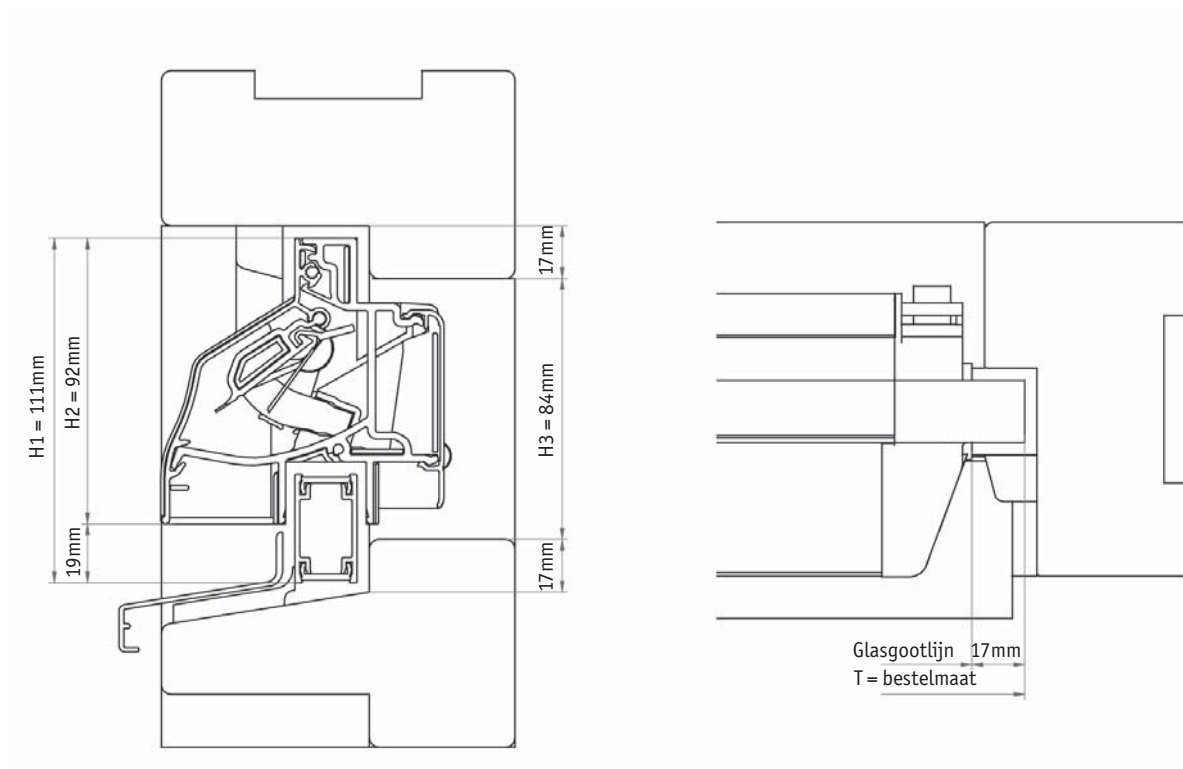
8. FitStream boven buitendraaiend ISO-PLUS 2000 hardglas raam met aanslagprofiel



9. FitStream in kunststof kozijn in halfplaatsing met kunststof opvulstuk



**10. FitStream in kalfplaatsing met aluminium opvulstuk (35mm)
in houten kozijn en dorpelafdekkend DPS beglazingsprofiel**



Inbouwpaneel 35mm

T= bestelmaat = sponningmaat -3mm (=2x1,5)

H1= werkende hoogte

H2 = roosterhoogte

H3 = dagmaat

H4 = aanslag totaal

Het opvulstuk is gemaakt van aluminium met een kunststof thermische onderbreking.

Afmetingen van het opvulstuk zijn 35mm hoog en 20mm breed. Het opvulstuk is op aanvraag in alle RAL kleuren en F1 geanodiseerd verkrijgbaar.

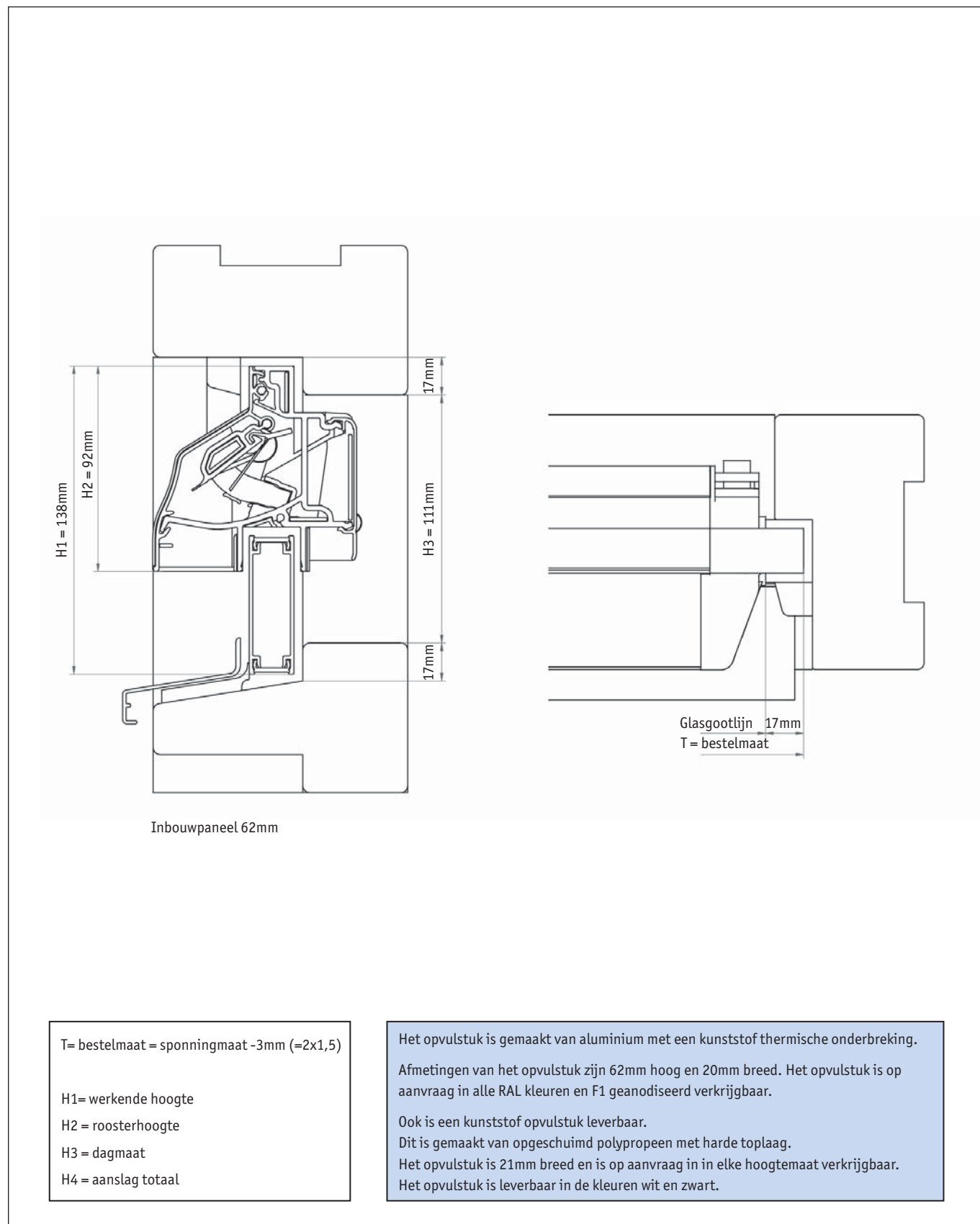
Ook is een kunststof opvulstuk leverbaar.

Dit is gemaakt van opgeschuimd polypropreen met harde toplaag.

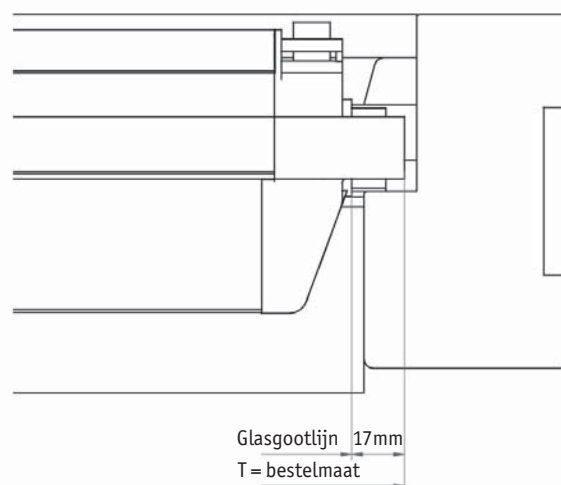
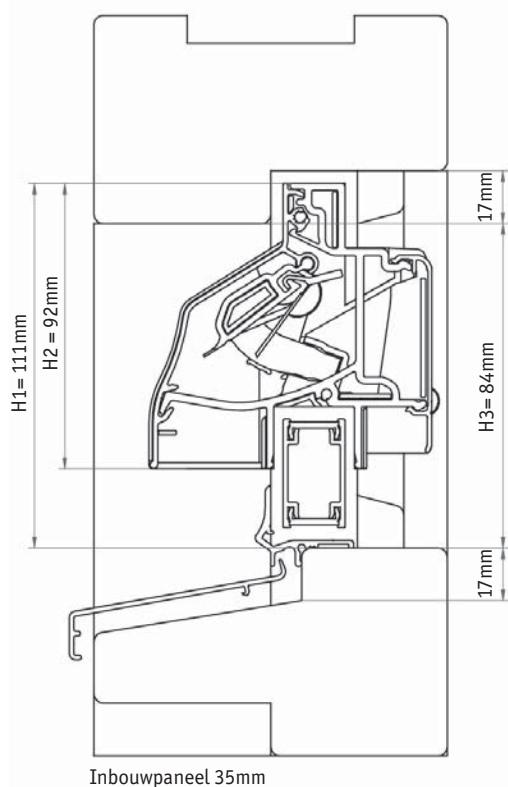
Het opvulstuk is 21mm breed en is op aanvraag in in elke hoogtemaat verkrijgbaar.

Het opvulstuk is leverbaar in de kleuren wit en zwart.

**11. FitStream in halfplaatsing met aluminium opvulstuk (62mm)
in houten kozijn en dorpelafdekkend DPS beglazingsprofiel**



**12. FitStream kalfplaatsing met aluminium opvulstuk (35mm)
in houten kozijn en DPS beglazingsprofiel en DPS dorpelbeschermer**



T= bestelmaat = sponningmaat -3mm (=2x1,5)

H1= werkende hoogte

H2 = roosterhoogte

H3 = dagmaat

H4 = aanslag totaal

Het opvulstuk is gemaakt van aluminium met een kunststof thermische onderbreking.

Afmetingen van het opvulstuk zijn 35mm hoog en 20mm breed. Het opvulstuk is op aanvraag in alle RAL kleuren en F1 geanodiseerd verkrijgbaar.

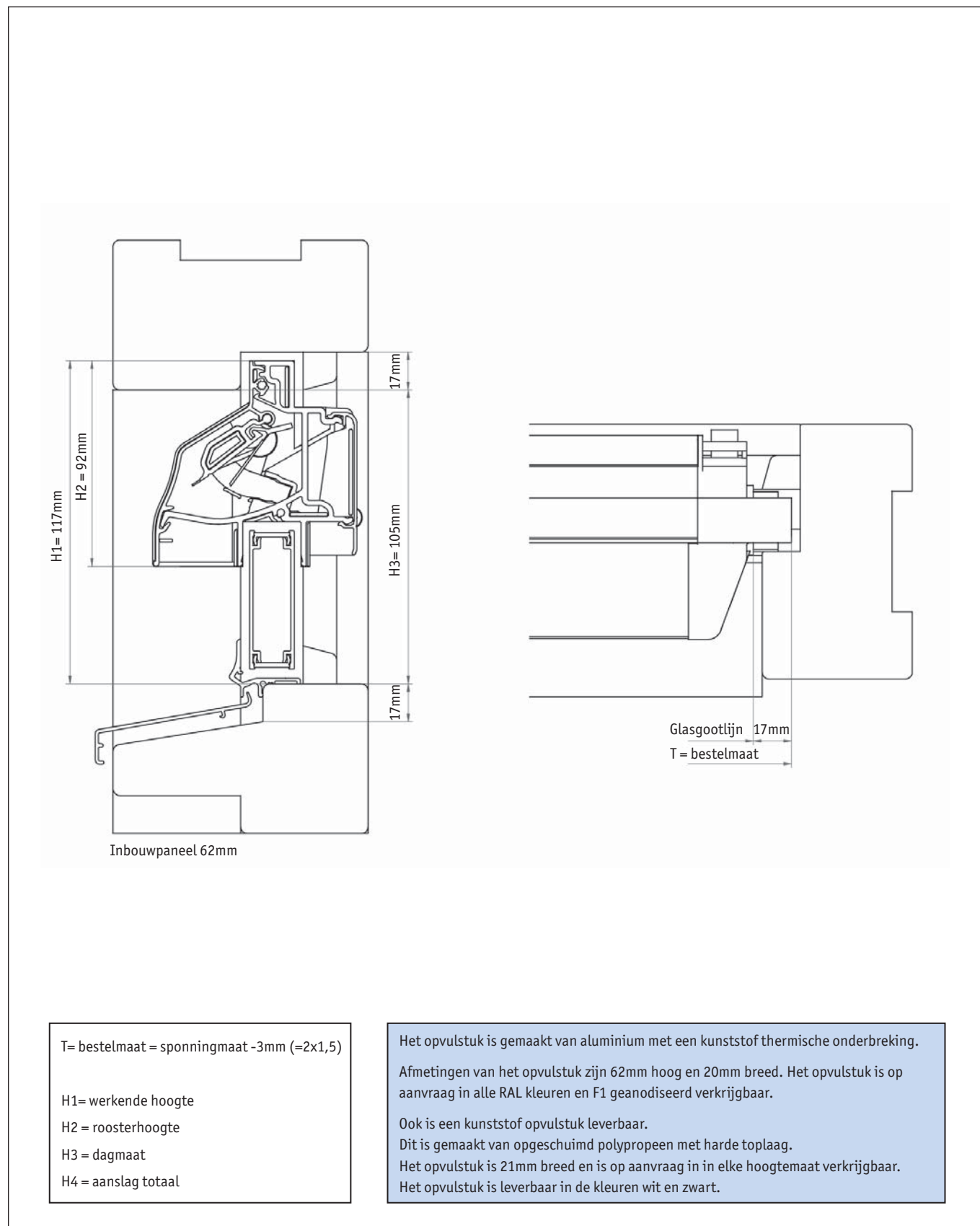
Ook is een kunststof opvulstuk leverbaar.

Dit is gemaakt van opgeschuimd polypropeen met harde toplaag.

Het opvulstuk is 21mm breed en is op aanvraag in in elke hoogtemaat verkrijgbaar.

Het opvulstuk is leverbaar in de kleuren wit en zwart.

**13. FitStream kalfplaatsing met aluminium opvulstuk (62mm)
in houten kozijn en DPS beglazingsprofiel en DPS dorpelbeschermer**



Invulinstructies

1. Types

De FitStream is verkrijgbaar in de types:

FitStream 11 (11,4 dm³/sec)

FitStream 14 (13,9 dm³/sec)

FitStream 16 (16,5 dm³/sec)

FitStream 21 (20,9 dm³/sec)

2. Glasgoot (inwendige maat)

De FitStream is leverbaar met glasgoot 26/30/34/38/42mm.

3. Kleur ventilatiekap binnenzijde

Keuze uit RAL gemoffeld en F1 geanodiseerd.

4. Kleur ventilatiekap buitenzijde

Keuze uit RAL gemoffeld en F1 geanodiseerd.

5. Kleur kopschotten

De FitStream is leverbaar met kopschotten in de kleuren zwart (RAL9005) en wit (RAL 9010)

6. Beglazingsrubbers

Keuze uit wel of niet meeleveren

7. Bediening FitStream

De FitStream is leverbaar met hand- koord- of stangbediening. Bij stangbediening ook de lengte van de trekstang (L1) opgeven.

Bij stangbediening wordt ook een aangepaste insteekhendel geleverd. Deze dient door de verwerker aan de zijde van de bediening geplaatst te worden. (zie ook instructies op pagina 6) Keuze linkse of rechtse bediening (Plaats bediening is zoals van binnen uit gezien).

8. Aantal van de betreffende maat en uitvoering

Roosterlengte (= Bestelmaat T):

Bestelmaat (T) = Sponningmaat (F) - 3

Bestelmaat (T) = Dagmaat (E) + 31 (dagmaat wordt gebruikt bij kunststof kozijnen met een grotere sponning dan 19mm).

9. Opvulstuk

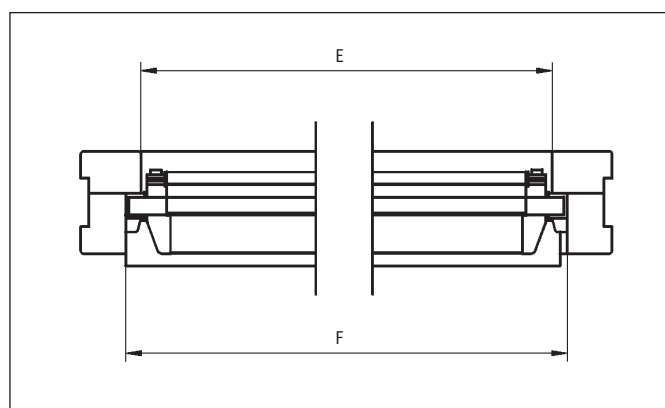
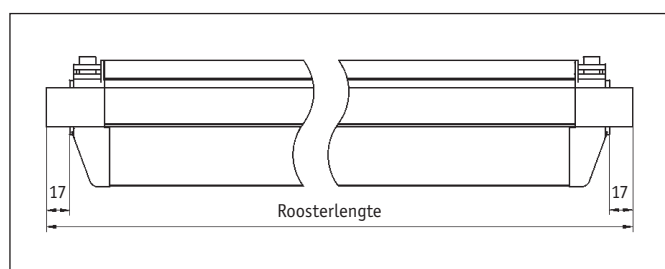
Leverbaar in de varianten:

Aluminium 62x20mm Kleur F1 geanodiseerd, RAL op aanvraag.

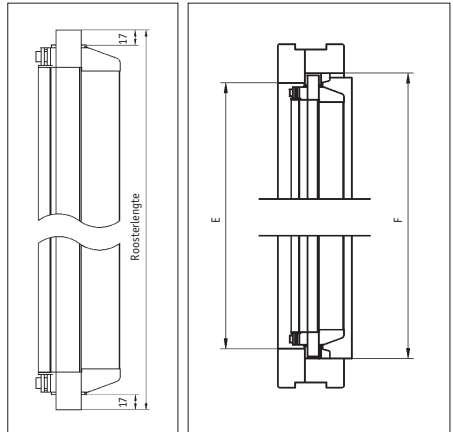
Aluminium 35x20mm Kleur F1 geanodiseerd, RAL op aanvraag

Kunststof 62x21mm Kleur zwart of wit.

Variabele hoogte kunststof op aanvraag.



<p>BESTELFORMULIER FITSTREAM</p>	<p>Debiteurnummer:..... Klantnaam:..... Adres:..... Plaats:..... Afleveradres:..... Telefoon:.....</p>																																																																									
<p>Datum aanvraag:..... Leverdatum:.....</p>	<p>2. Glasgoot (inwendige maat): <input type="checkbox"/> 26 <input type="checkbox"/> 30 <input type="checkbox"/> 34 <input type="checkbox"/> 38 <input type="checkbox"/> 42</p>	<p>3. Kleur FitStream binnenzijde: <input type="checkbox"/> F1 naturel geanodiseerd <input type="checkbox"/> RAL gemoffeld nr: Kleur</p>																																																																								
<p>1. Type: <input type="checkbox"/> Type 11 <input type="checkbox"/> Type 14 <input type="checkbox"/> Type 16 <input type="checkbox"/> Type 21</p>	<p>5. Kleur kopschot: <input type="checkbox"/> Zwart <input type="checkbox"/> Wit</p>	<p>6. Meeleveren beglazingsrubbers: <input type="checkbox"/> Ja <input type="checkbox"/> Nee</p>																																																																								
<p>4. Kleur FitStream buitenzijde: <input type="checkbox"/> F1 naturel geanodiseerd <input type="checkbox"/> RAL gemoffeld nr: Kleur</p>	<p>9. Opvulstuk: <input type="checkbox"/> Alu 35 RAL nr..... / F1 <input type="checkbox"/> Alu 62 RAL nr..... / F1 Kunstof <input type="checkbox"/> Zwart/Wit <input type="checkbox"/> hoogtemm</p>																																																																									
<p>7. Bediening FitStream <input type="checkbox"/> Handbediening <input type="checkbox"/> Koordbediening <input type="checkbox"/> Stangbediening Lengte stang (L1): mm.</p> <p>Plaats bediening: <input type="checkbox"/> Links* <input type="checkbox"/> Rechts* (*) Links/rechts altijd gezien vanuit binnenzijde</p>	<p>9. Opvulstuk: <input type="checkbox"/> Alu 35 RAL nr..... / F1 <input type="checkbox"/> Alu 62 RAL nr..... / F1 Kunstof <input type="checkbox"/> Zwart/Wit <input type="checkbox"/> hoogtemm</p>																																																																									
<p>8. Regel</p> <table border="1" style="width:100%; border-collapse: collapse;"> <tr><td style="width:5%;">1</td><td style="width:15%;"></td><td style="width:15%;"></td><td style="width:15%;"></td><td style="width:15%;"></td><td style="width:15%;"></td><td style="width:15%;"></td></tr> <tr><td>2</td><td></td><td></td><td></td><td></td><td></td><td></td></tr> <tr><td>3</td><td></td><td></td><td></td><td></td><td></td><td></td></tr> <tr><td>4</td><td></td><td></td><td></td><td></td><td></td><td></td></tr> <tr><td>5</td><td></td><td></td><td></td><td></td><td></td><td></td></tr> <tr><td>6</td><td></td><td></td><td></td><td></td><td></td><td></td></tr> <tr><td>7</td><td></td><td></td><td></td><td></td><td></td><td></td></tr> <tr><td>8</td><td></td><td></td><td></td><td></td><td></td><td></td></tr> <tr><td>9</td><td></td><td></td><td></td><td></td><td></td><td></td></tr> <tr><td>10</td><td></td><td></td><td></td><td></td><td></td><td></td></tr> </table>	1							2							3							4							5							6							7							8							9							10							<p>Bestelmaat (T)</p>	<p>Aantal</p>	<p>Referentie</p>	<p>Opmerkingen</p>
1																																																																										
2																																																																										
3																																																																										
4																																																																										
5																																																																										
6																																																																										
7																																																																										
8																																																																										
9																																																																										
10																																																																										



PLAATSINGSVOORSCHRIFTEN

ALGEMEEN:

- De roosters zijn geschikt voor plaatsing op vast glas, op kalf of direct boven een draaiend deel, zowel bij binnen – als buitenbeglazing.
- De roosters worden per stuk verpakt aangeleverd.
- Elk rooster is voorzien van een sticker waarop de volgende gegevens kunnen staan: type rooster, kleur, lengte en kozijnmerk (indien opgegeven bij bestelling).
- Om een waterdichte aansluiting met het glas te kunnen garanderen zijn de roosters aan de uiteinden in de glasgoot voorzien van een comprimerend band (lengte ca. 5 cm).

VERWERKINGS – EN BEGLAZINGSVOORWAARDEN:

- Vervoer en opslag: De roosters dienen droog, beschermd en voldoende ondersteund te worden vervoerd en opgeslagen.
- Op de afneembare binnenkap is een beschermfolie aangebracht. Deze folie mag pas bij oplevering worden verwijderd, zodat tijdens de bouw geen bouwvuil en stof in het rooster kan dringen.
- De sponningen dienen te voldoen aan de vereiste beglazingsvoorschriften.
- De maat van de glasgoot en het beglazingrubber dienen op het glaspakket te zijn afgestemd (zie tekening pagina 21).
- Het rooster dient volgens de voorschriften op het glaspakket te worden geplaatst, waarna het glas compleet met rooster als een geheel kan worden geplaatst.
- Vervolgens kunnen de glaslatten rondom het glas en het rooster worden geplaatst.
- Glaslatten hoeven niet te worden ingekeept.
- Maximaal toepasbare roosterlengte is: 2000 mm. Contact van het aluminium met metalen hoger in de elektrolytische spanningsreeks (zoals ijzer, koper en messing) en moet worden voorkomen. Wij adviseren daarom bevestigingsmiddelen van RVS 304 te gebruiken.

PLAATSINGSVOORSCHRIFT ROOSTERS:

A. GEKIT OP VAST GLAS IN EEN HOUTEN KOZIJN:

NB: BUVA adviseert toepassing van een droogbeglazingsrubber, zie punt B.

- A1 Het maatverschil tussen de dikte van het glaspakket en de inwendige maat van de glasgoot moet minimaal 8 mm bedragen. Bij een kleiner maatverschil dient een beglazingsrubber te worden toegepast! (Zie tekening volgende pagina.)
- A2 Rondom in de sponning en op de glaslatten dient celband te worden aangebracht zoals aangegeven in de NPR 3577.
- A3 Breng aan beide zijden in de glasgoot celband aan over de totale lengte.
- A4 Plaats het rooster op het glas en plaats het complete pakket in het kozijn.
- A5 Plaats stel en steunblokjes volgens NPR 3577.
- A6 Zowel het rooster als het glas kunnen nu rondom worden afgekit. Dit geldt ook voor de aansluiting tussen het rooster en het glas.

B. OP VAST GLAS IN EEN HOUTEN KOZIJN MET 'DROGE' BEGLAZING:

- B1 Rondom in de sponning en op de glaslatten van het kozijn dient celband te worden aangebracht zoals aangegeven in de NPR 3577.
- B2 Breng het meegeleverde beglazingsrubber aan op de bovenzijde van het glas. Het rubber dient over de totale breedte van het glas te worden geplaatst. (Zie voor het juiste beglazingsrubber bijgaande tekening).
- B3 Plaats het rooster op het glas en plaats het complete pakket in het kozijn.
- B4 Plaats stel- en steunblokjes volgens NPR 3577 en plaats de glaslatten.

C. IN EEN HOUTEN DRAAIDEEL:

NB: In draaiende delen dient een rooster te worden/zijn voorzien van een droog- beglazingsrubber !

- C1 Rondom in de sponning en op de glaslatten van het draaiende deel dient celband te worden aangebracht, als aangegeven in de NPR 3577.
- C2 Breng het meegeleverde beglazingsrubber aan op de bovenzijde van het glas. Het rubber dient over de totale breedte van het glas te worden geplaatst. (Zie voor het juiste beglazingsrubber bijgaande tekening).
- C3 Plaats het rooster op het glas en plaats het complete pakket in het draaiende deel.
- C4 Het rooster moet diagonaal worden opgeklost, volgens onderstaande tekening. De plaatsing van de overige stel- en steunblokjes volgens NPR 3577.

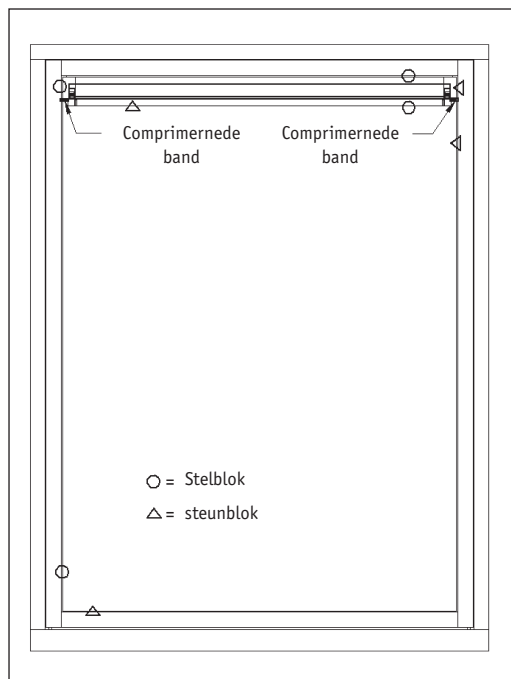
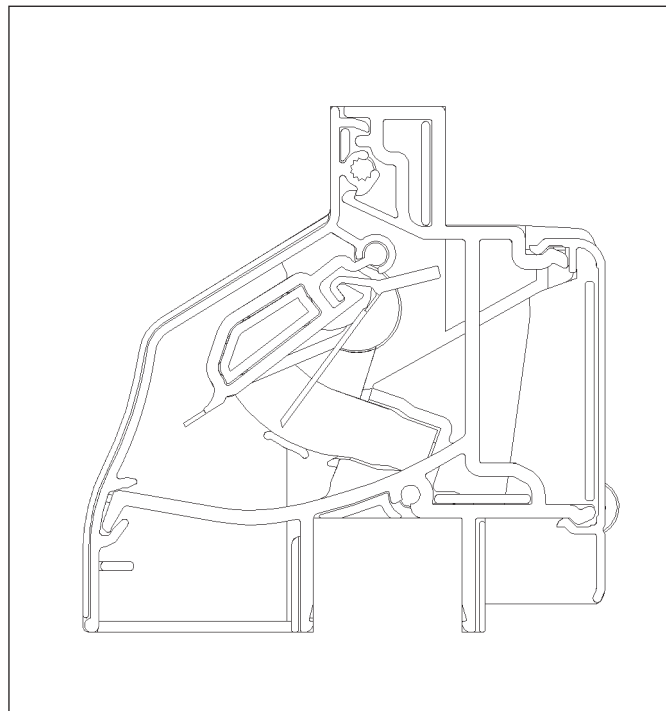
- C5 Beglazingsblokjes dienen aan de roosteruiteinden te worden aangebracht en niet ter plaatse van de kopschotten. (Zie onderstaande tekening).
- C6 Beglazingsblokjes die het rooster raken moeten hieraan vast worden gelijmd.
- C7 Extra steunblokjes, bijvoorbeeld aan de sluitzijde van een draaivalraam, zijn niet toegestaan.

D. IN EEN ALUMINIUM OF KUNSTSTOF KOZIJN:

- D1 Plaatsing van het rooster met een beglazingsrubber (Zie punt C2).
- D2 Plaatsing van het rooster met het glas als compleet pakket volgens de voorschriften van de kozijnleverancier.

E. OP EEN (HOUTEN) KALF:

- E1 Zie voorschrift B. In plaats van een glaspakket wordt een aluminium of kunststof opvulpaneel toegepast. Voor de afdichting tussen het rooster en het paneel wordt een beglazingsrubber toegepast.



Beglazingsrubber	Geschikt voor glasdikten			
Glasgoot 26mm Art. 29.00.826	18	19	20	21
Glasgoot 30mm Art. 29.00.830	22	23	24	25
Glasgoot 34mm Art. 29.00.834	26	27	28	29
Glasgoot 38mm Art. 29.00.838	30	31	32	33

Onderhoudsvoorschriften

De FitStream is onderhoudsarm en bevat geen slijtende onderdelen. De geperforeerde binnenkap is eenvoudig van binnen-uit handmatig los te klikken, waardoor het rooster eenvoudig, bijvoorbeeld met een stofzuiger, te reinigen is. Het rooster is dusdanig geconstrueerd dat vuil van buiten, zoals boombladeren, die door de winddruk naar binnen geblazen worden, bij het wegvallen van de druk er gewoon weer uit vallen.

Voor het behoud van een optimale werking dient u de FitStream drie keer per jaar aan de binnenkant te reinigen. Indien het rooster direct op glas geplaatst is en aan de buitenzijde zichtbaar is, wordt geadviseerd deze ook drie keer per jaar aan de buitenkant te reinigen. Aan de kust vier tot zes keer per jaar. Gebruik hiervoor geen agressieve, bijtende en of schurende stoffen. Deze kunnen de laklaag beschadigen.

Ventilatie eisen

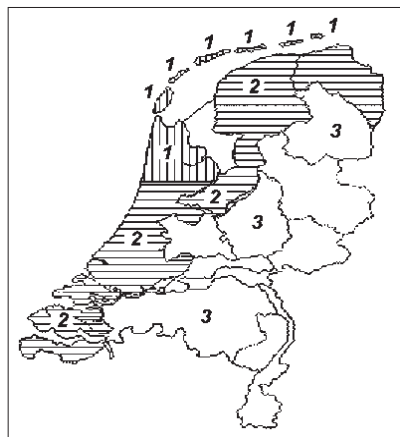
In onderstaande tabel zijn de eisen betreffende capaciteit en luchtkwaliteit, zoals deze in het bouwbesluit zijn geformuleerd, opgenomen. De *cursief* gedrukte eisen hebben betrekking op de door het GIW gestelde aanvullende eisen, ventilatiecapaciteit.

Ruimte	Toevoer	Afvoer	Hoeveelheid
Verblijfsgebied	Minimaal 50% van buiten	Rechtstreeks naar buiten	0,9 dm ³ /sec per m ² vloeroppervlakte
Verblijfsruimte	Minimaal 50% van buiten	-	0,7 dm ³ /sec per m ² vloeroppervlakte minimaal 7 dm ³ /sec
Keuken	Minimaal 50% van buiten	Rechtstreeks naar buiten	0,9 dm ³ /sec per m ² vloeroppervlakte minimaal 21 dm ³ /sec
Toilet		Rechtstreeks naar buiten	7 dm ³ /sec
Badkamer		Rechtstreeks naar buiten	14 dm ³ /sec
Gemeenschappelijke verkeersruimte			0,7 dm ³ /sec per m ² vloeroppervlakte
Liftkooi			6 dm ³ /sec per m ³ inhoud
Meterruimte met gasaansluiting			2 dm ³ /sec per m ³ inhoud met een minimum van 2 dm ³ /sec
Opslagruimte afval			Minimaal 100 dm ³ /sec
Gemeenschappelijk verblijfsgebied		Rechtstreeks naar buiten	0,9 dm ³ /sec per m ² vloeroppervlakte
<i>Opstelplaats t.b.v. wasmachine < 2,5m²</i>		<i>Rechtstreeks naar buiten</i>	<i>7 dm³/sec</i>
<i>Opstelplaats t.b.v. vuilcontainer < 2,5m²</i>		<i>Rechtstreeks naar buiten</i>	<i>7 dm³/sec</i>
<i>Opstelplaats t.b.v. wasmachine > 2,5m²</i>		<i>Rechtstreeks naar buiten</i>	<i>14 dm³/sec</i>
<i>Opstelplaats t.b.v. vuilcontainer > 2,5m²</i>		<i>Rechtstreeks naar buiten</i>	<i>14 dm³/sec</i>

Wind en waterdichtheid:

De FitStream voldoet aan de hoogste eisen betreffende wind en waterdichtheid en is toepasbaar binnen elk windgebied tot 150m hoogte.

Met het KOMO-atteest van SKH geeft BUVA de verwerkers van haar producten de zekerheid dat deze zonder zorgen toegepast kunnen worden.



Windkracht (Beaufort)	Omschrijving	Windsnelheid (km/h)	Druk (Pascal)
0	Windstil	0-1	0
1	Zwak	1-5	0-1
2	Zwak	6-11	2-5
3	Matig	12-19	6-15
4	Matig	20-28	16-38
5	Vrij krachtig	29-38	39-60
6	Krachtig	39-49	61-102
7	Hard	50-61	103-174
8	Stormachtig	62-74	175-244
9	Storm	75-88	245-320
10	Zware storm	89-102	321-480
11	Zeer zware storm	103-117	481-650
12	Orkaan	117-meer	650 -meer

Toets.druk. (Pa)	Windgeb. I		Windgeb. II		Windgeb. III	
	Onbeb.	Beb.	Onbeb.	Beb.	Onbeb.	Beb.
100	2	9	3	10	6	13
150	3	10	6	13	11	19
200	4	14	12	21	22	30
250	9	18	19	28	36	45
300	14	23	28	37	56	63
350	21	29	42	49	83	88
400	31	36	60	65	119	119
450	45	46	86	86	150	150
500	62	63	121	121	150	150
550	86	88	148	148	150	150
600	116	122	150	150	150	150
650	150	150	150	150	150	150



Geïnstalleerd in bouwwerk

KOMO® atteest

Stichting Keuringsbureau Hout SKH
Bezoekadres: 'Het Cambium', Nieuwe Kanaal 9c, 6709 PA Wageningen
Postadres: Postbus 159, 6700 AD Wageningen
Telefoon: (0317) 45 34 25 E-mail: mail@skh.org
Fax: (0317) 41 26 10 Website: http://www.skh.org

**VENTILATIEROOSTERS
BUVA FITSTREAM**

Nummer: 40060/07
Uitgegeven: 13-03-2007
Geldig tot: 13-03-2012
Vervangt:

Attesthouder
BUVA Rationele Bouwproducten B.V.
Bremen 5
2993 LJ BARENDRECHT
Postbus 262
2050 AG BARENDRECHT
Tel: (0180) 69 75 00
Fax: (0180) 69 75 05
E-mail: buva@buva.nl
Website: http://www.buva.nl

Verklaring van SKH
Dit atteest is op basis van BRL 5701 "Ventilatie-roosters" conform het SKH Reglement voor Certificatie afgegeven door SKH.
SKH verklaart dat het gerechtvaardigd vertrouwen bestaat dat de door de producent vervaardigde ventilatie-roosters geschikt zijn voor het vervaardigen van een voorziening voor de toevoer van verse lucht, die prestaties leveren zoals in dit atteest zijn omschreven, mits de ventilatie-roosters voldoen aan de in dit atteest vastgelegde technische specificatie en mits de montage van de ventilatie-roosters in de gevelelementen geschiedt overeenkomstig de in dit atteest vastgelegde verwerkingsvoorschriften.
Door SKH wordt in het kader van dit atteest noch controle uitgeoefend op de vervaardiging van de ventilatie-roosters, noch op de montage in de gevelelementen.
Voor de relatie van de uitspraken van dit atteest met de voorschriften van het Bouwbesluit wordt verwezen naar het "Overzicht van Kwaliteitsverklaringen in de bouw" zoals dat door de Stichting BouwKwaliteit (SBK) wordt gepubliceerd.

Voor SKH  R. Wigboldus, directeur

De attesthouder is verplicht de producties waarop dit atteest betrekking heeft, te voorzien van de identificatiecodering, zoals vastgelegd in dit atteest.
Gebruikers van dit atteest wordt geadviseerd om bij SKH te informeren of dit document nog geldig is.
Dit atteest bestaat uit 8 bladzijden.



Bouwbesluit

Product is eenmalig beoordeeld op prestatie in de toepassing Herbeoordeling minimaal elke 8 jaar

© is een collectief merk van Stichting BouwKwaliteit

Garantievoorwaarden

Ingangsdatum:	De garantie gaat in op de dag van de eerste oplevering van een onroerend goed waarin de BUVA artikelen zijn gemonteerd, maar nooit later dan vier maanden na levering.	Uitsluitingen:	<ul style="list-style-type: none"> - Het indringen van of beschadigen door bouwvuil. - Het inspuiten van producten of onderdelen van producten met andere dan daarvoor geëigende middelen. - Gebruik van agressieve vloeistoffen of oplosmiddelen. - Gebreken als gevolg van onjuist of abnormaal gebruik, behandeling, onderhoud of montage van de producten. - Gebreken die het gevolg zijn van normale slijtage en/of verwerking. - Kleine onvolkomenheden in de afwerking, die geen afbreuk doen aan de deugdelijkheid. - Filiforme corrosie. - Schade als gevolg van verf. - Schade of niet goed functioneren als gevolg van boren / beschadigen producten. - Schade of niet goed functioneren als gevolg van niet verwijderen van cement- en verfresten. - Schade door het ondeskundig verwijderen van bouwvuil, cementresten, verf, pleisterwerk etc. - Mechanische beschadigingen van de laklaag of anodisatielaag van het beslag. - Schade als gevolg van onvoorziene, tijdelijke of blijvende, schadelijke invloed(en) van het milieu. - Gebreken ten gevolge van transport en opslag op de bouwplaats. - Gebreken of schade als gevolg van ondeskundige reparatie door derden. - Gebreken of schade die zich voordoen na wijzigingen of reparaties die zonder schriftelijke toestemming door BUVA of namens de afnemer werden aangebracht. - Geweld, natuurrampen en/of oorlogsomstandigheden.
Omvang van de garantie:	De garantie geeft uitsluitend recht op gratis vervanging van een defect onderdeel of gratis herlevering van het totale product.		
Voorwaarden:	<p>De garantie is uitsluitend van kracht wanneer elk product op de juiste wijze is gemonteerd, op de juiste wijze is gebruikt en op de juiste wijze is onderhouden.</p> <p>De garantie heeft betrekking op de goede werking c.q. het technisch functioneren.</p> <p>Een beroep op garantie door de afnemer is alleen mogelijk indien en nadat deze zijn betalingsverplichtingen aan BUVA heeft voldaan.</p>		
Garantietermijn:	BUVA geeft 5 jaar garantie op de FitStream.		
Garantie na reparatie:	Een reparatie of een herlevering van een product is gegarandeerd voor de duur van de resterende garantieperiode.		
Eigen risico:	Het eigen risico bedraagt € 50,- (prijspeil 2007) netto productwaarde per project/woning.		
Indexering:	Ieder jaar wordt het bedrag van het eigen risico aangepast aan de wijziging van het CBS-indexcijfer voor de gezinsconsumptie.		
Reclameringsstermijn:	Reclames dienen uiterlijk 8 dagen na levering per brief, fax of email aan BUVA te worden ingestuurd.		

Fit
BUVA Stream

Top
BUVA Stream

Acou
BUVA Stream

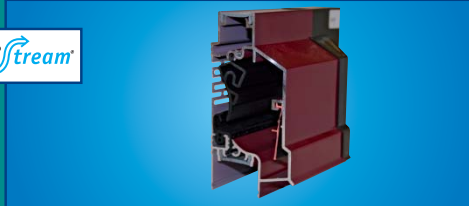
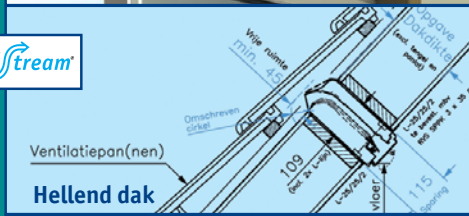
Sus
BUVA Stream

Sun
BUVA Stream

Sus
BUVA Stream

Ventilatiepan(nen)
Hellend dak

Slide
BUVA Stream



BUVA ventilatiepakket

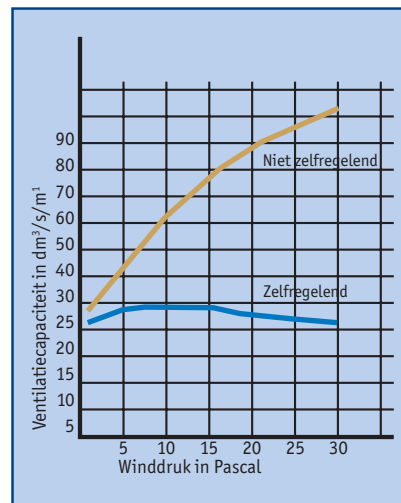
BUVA biedt een pakket zelfregelende ventilatieroosters van de nieuwste generatie. Er is een zeer compleet aanbod waardoor voor iedere situatie een passende oplossing bestaat. Er is keuze uit de volgende mogelijkheden:

- **TopStream**, het zelfregelende ventilatierooster voor onzichtbare ventilatie.
- **SusStream**, het zelfregelende ventilatierooster voor geluiddempende en, indien gewenst, onzichtbare ventilatie.
- **FitStream**, één type ventilatierooster met vier verschillende doorlaten en slechts 75 mm glasaf trek.
- **SunStream**, ventilatie én screenzonwering in één.
- **AcouStream**, zelfregelend en licht geluiddempend.
- **SusStream HD**, ventilatie via een hellend dak.
- **SlideStream** (EC-12ZR), ventileren in een schuifpui.

Zelfregelend

De ventilatieroosters van BUVA zijn standaard zelfregelend. De unieke, meervoudig geotrooieerde, mechanisch zelfregelende klep reageert bij de geringste toename van de winddruk en waarborgt een comfortabele toevoer van ventilatielucht. De FitStream voorkomt tocht in de verblijfsruimte. Bovendien geeft deze zelfregelende klep een EPC-reductie tot 0,05.

Binnen het Vital Air System kan dit zelfs oplopen tot een EPC-reductie van 0,17.





BUVA



Technische Documentatie

BUVA Service & Ondersteuning

Met haar jarenlange ervaring in de bouw, zowel bij regelgeving als uitvoering, is BUVA een specialist en vakkundig partner voor uw projecten. BUVA is u van dienst vanuit het hoofdkantoor in Barendrecht, waar behalve de productie en het logistiek centrum ook het BUVA kenniscentrum is ondergebracht.

De projectadviseurs van BUVA geven u graag advies op het gebied van onder andere inbraakpreventie, ventilatie, energieprestatie en akoestiek. Tevens begeleiden zij uw project van A tot Z.

Meer informatie?

Bel BUVA: 0180 - 69 75 00 of kijk op www.buva.nl

Daar vindt u meer informatie over onze producten, dienstverlening en themabijeenkomsten over ventilatie, akoestiek, Politiekeurmerk Veilig Wonen®, Woonkeur en EPC-reductie.

BUVA

rationele bouwproducten

Bremen 5 - 2993 LJ Barendrecht
Postbus 262 - 2990 AG Barendrecht
Tel.: 0180 69 75 00
Fax: 0180 69 75 05
E-mail: info@buva.nl
www.buva.nl

Zetfouten en tussentijdse wijzigingen voorbehouden
0700.5M