

**Methode A. Montage kunststof kozijn MET een stelkozijn:**

Het bepalen van de benodigde maat voor uw nieuwe kunststof kozijnen:

**Stel: Het stenen raamgat is 1000 mm x 1000mm.**

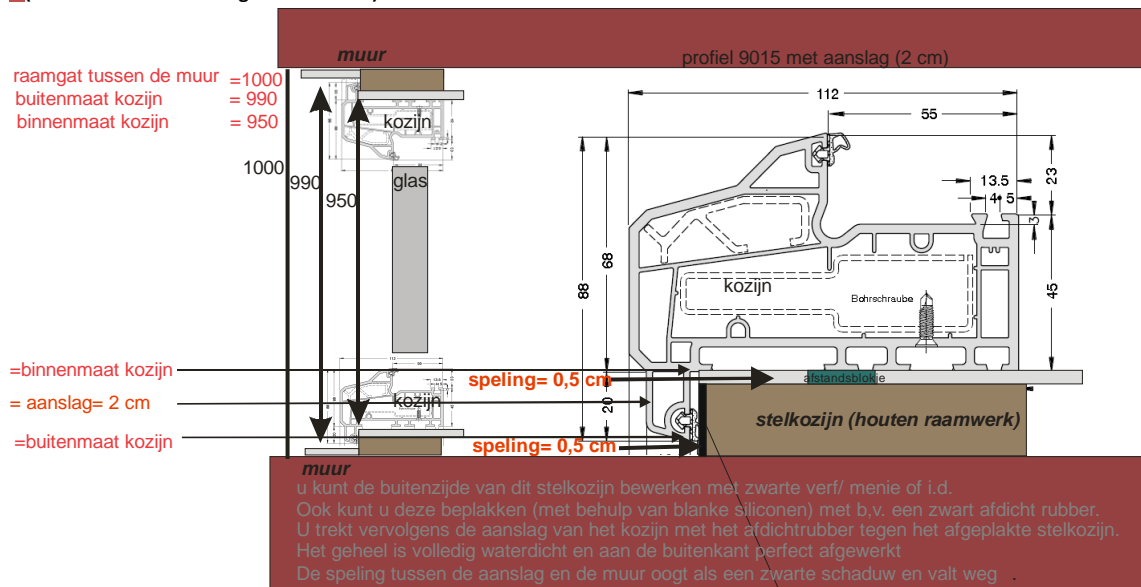
Normale houten kozijnen zitten strak in het raamgat. Bij kunststof kozijnen moet een speling van 0,5 cm rondom zijn voor eventuele werking i.v.m. temperatuur verschillen. In dit geval moet.....

**- DE BUITENMAAT (INCLUSIEF AANSLAG) VAN HET NIEUWE KUNSTSTOF KOZIJN MOET DAN 990 MM X 990 MM ZIJN.**

**≡(1 cm kleiner dus! Er is dan een halve cm speling rondom, links rechts onder boven!)**

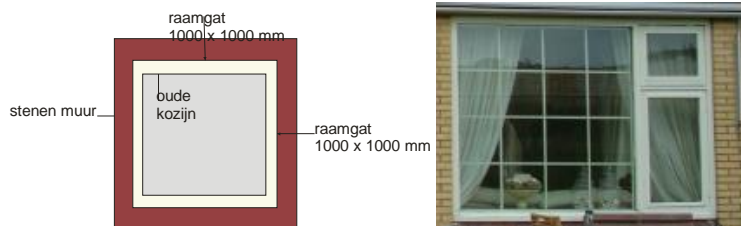
**-DE BINNENMAAT (ZONDER AANSLAG) VAN HET NIEUWE KUNSTSTOF KOZIJN IS DAN 950 MM X 950 MM.**

**≡ ( automatisch 2 x aanslag= 4 cm kleiner)**



**-DE BUITENKANT BEHOEFT VERDER GEEN VERDERE AFWERKING EN ZIET ER MOOI EN PERFECT UIT!**

**Ga als volgt te werk: Uw oude kozijn:**



**1. Verwijder het oude raamkozijn. Wat overblijft is..... het kale raamgat.**



## 2. Plaats in dit raamgat een stelkozijn (= Rondom een houten raamwerk in het raamgat)

-De dikte van de te monteren stelkozijnen zijn afhankelijk van de ruimte die aanwezig is.

-(Zorg voor een halve cm rondom speling tussen de binnenmaat van het kozijn en het stelkozijn.)



(Mooi is als de buitenkant van het stelkozijn een zwart rubber kunststof strip geplaatst wordt. Het aanslagrubber wordt daar weer tegen gedrukt waardoor het geheel waterdicht en afgewerkt is.)

## 3. Schuif het nieuwe kunststof kozijn met de aanslag om het stelkozijn

-stel het kozijn klem en waterpas middels bijvoorbeeld afstandsblokjes en

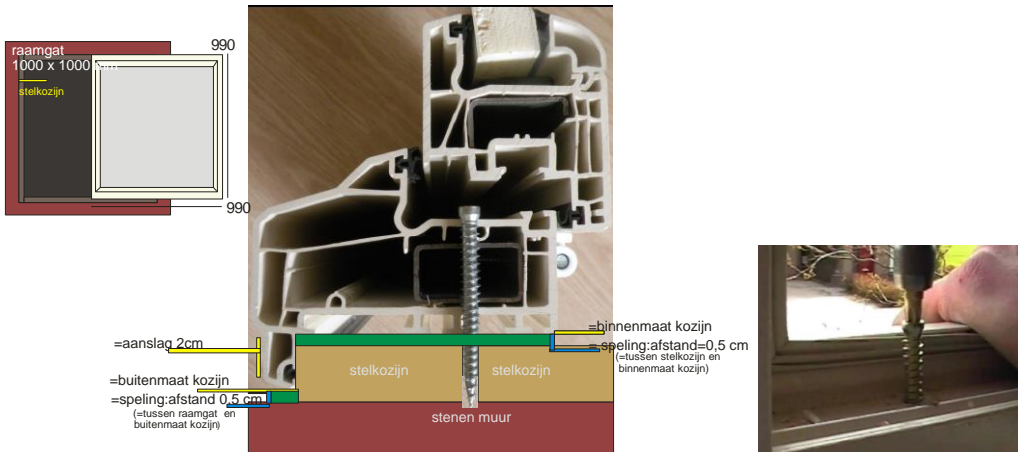
- (Zorg voor een halve cm rondom speling tussen de buitenmaat van het kozijn en het raamgat.) En

-(zorg voor een halve cm rondom speling tussen de binnenmaat van het kozijn en het stelkozijn).

**-DE BUITENKANT BEHOEFT VERDER GEEN VERDERE AFWERKING EN ZIET ER MOOI EN PERFECT UIT**



## 4. Schroef (0,6 cm x 7,2 cm) door het metaal in het kozijn, vast in het stelkozijn



## 5. Afwerken binnenkant: Gat tussen de binnenmaat van het kozijn en het stelkozijn vulpuren en aftimmeren.





Uw perfecte resultaat:

**Methode B. Montage kunststof kozijn ZONDER een stelkozijn:**

Het bepalen van de benodigde maat voor uw nieuwe kunststof kozijnen:

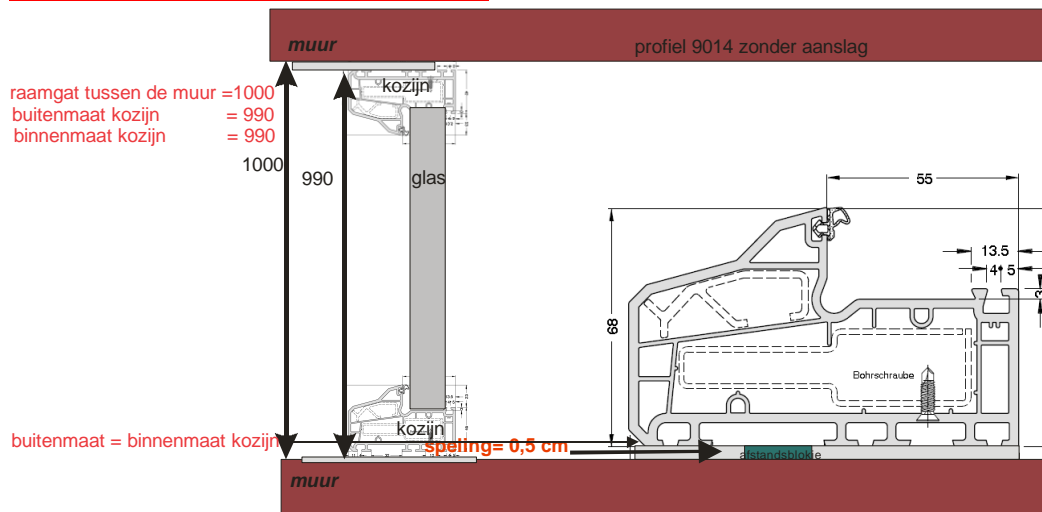
**Stel: Het stenen raamgat is 1000 mm x 1000mm.**

Normale houten kozijnen zitten strak in het raamgat. Bij kunststof kozijnen moet een speling van 0,5 cm rondom zijn voor eventuele werking i.v.m. temperatuur verschillen. In dit geval moet.....

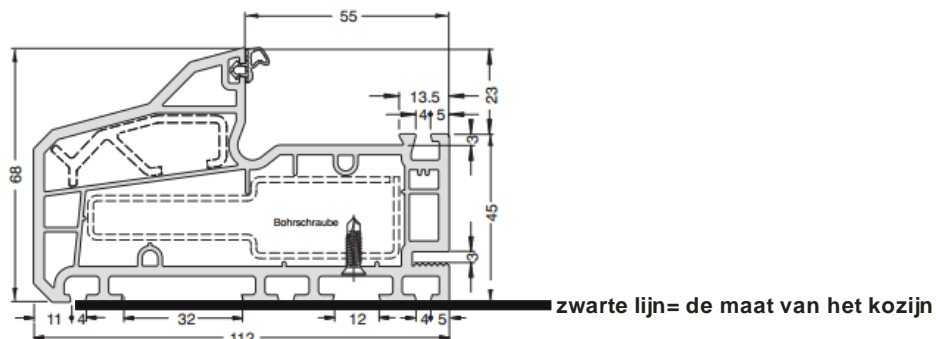
**- DE BUITENMAAT VAN HET NIEUWE KUNSTSTOF KOZIJN MOET DAN 990 MM X 990 MM ZIJN.**

**≡(1 cm kleiner dus! Er is dan een halve cm speling rondom, links rechts onder boven!)**

**-DE BINNENMAAT = GELIJK AAN DE BUITENMAAT**



**-HET GAT**

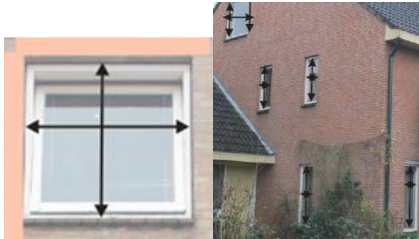


**TUSSEN DE MUUR EN HET KOZIJN (0,5 CM RONDOM) MOET DICTGEPUPT WORDEN EN AAN DE BUITENKANT AFGEWERKT WORDEN MIDDELS COMPRI BAND , KIT ,SILICONE OF IETS DERGELIJKS.**

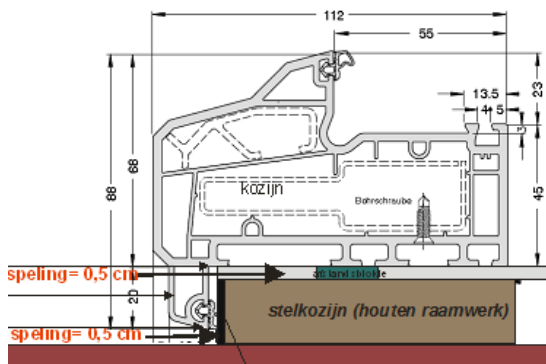
## Hoe inmeten ?:

Voor het juist inmeten zijn alleen deze (zwarte lijnen) fysieke maten in mm tussen het steen van belang. (vaak gewoon het oude houten kozijn). Normale houten kozijnen zitten strak in het raamgat. Bij kunststof kozijnen moet een speling van 0,5 cm rondom zijn voor eventuele werking i.v.m. temperatuur verschillen.

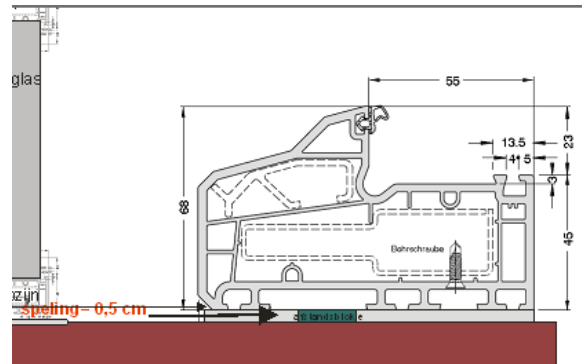
De juiste nieuwe kunststof kozijnmaat is dus in principe het oude houten kozijn (maat tussen de stenen) minus 1 cm=voor een halve cm speling rondom. (Bij afwatering dorpels moet in principe de lip/aanslag op de dorpel komen).



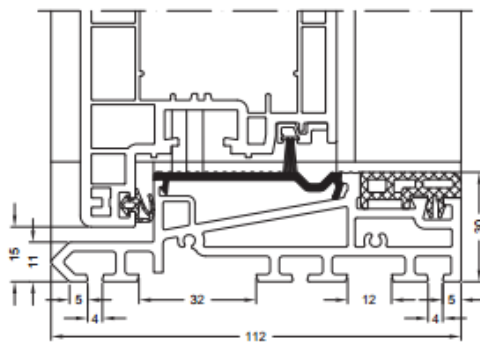
### Methode A: MET STELKOZIJN:



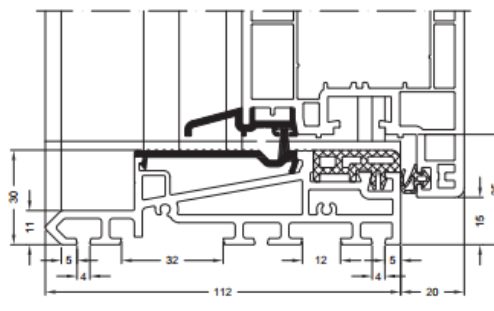
### Methode B: ZONDER STELKOZIJN:



## Barriervrije met aluminium beklede deurdrempels :



Türschwelle Accent nach außen öffnend



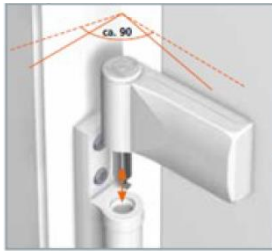
Türschwelle Accent nach innen öffnend  
Accent door threshold, inward-opening



**De deurdrempel moet dus feitelijk geplaatst worden ter hoogte van de binnenvloer. Onder de drempel aan de buitenzijde opvullen**



**Afstelling deurscharnieren:** Deurscharnieren kunnen versteld worden. Soms is dit nodig om de deur beter te laten draaien.



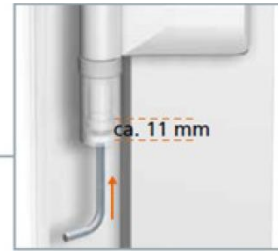
De deur inhangen en uitlichten bij een openingshoek van 90°. Indien nodig pen uitdrijven.



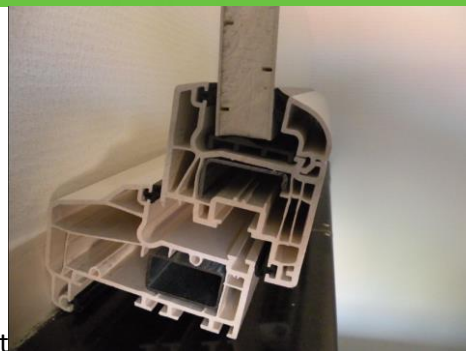
Dichtingsaandruk traploos verstellen.



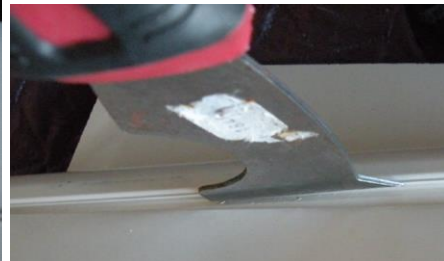
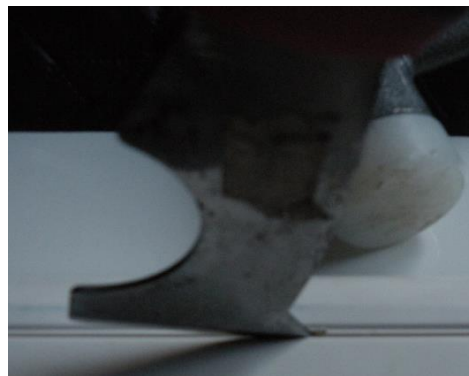
Traploze horizontale verstelling  $\pm 5$  mm.



Traploze verstelling in de hoogte (vertikale verstelling) vanuit nulpositie omhoog + 4 mm omlaag - 3 mm



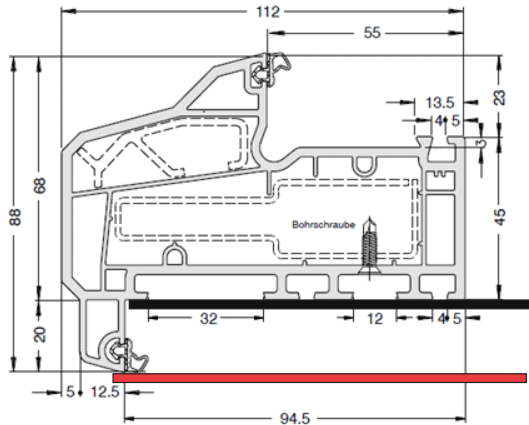
### 3. Ioshalen glaslat: kozijn met ingeklikte glaslat



Tik vanuit het midden van de glaslat (eventueel met hamer) de punt van een zo scherp (vlak) mogelijke spatel in de naad tussen de glaslat en het kozijn. De glaslat komt vervolgens los en plaats vervolgens de hele spatel in de ontstane opening. Ga wat van links naar rechts en gebruik de spatel een beetje als hefboom. Vervolgens komt de hele glaslat los!

**Maatvoering: Aangegeven maten zijn de buitenmaat v/h kozijn (=rode lijn), Indien geleverd met aanslag!!!!**

**Dus buitenmaat kozijn!(binnenmaat totale kozijn is dus = 2x 2cm aanslag kleiner)**



**zwarte lijn= de binnenmaat van het kozijn**

deze=automatisch 2x 2cm (: aanslag) kleiner dan de buitenmaat

**rode lijn!!!=de buitenmaat van het kozijn**

deze=automatisch 2x 2cm (: aanslag) groter dan de binnenmaat

**Ps. dit geldt niet voor de deuren in de hoogte, deze hebben een barriervrije met aluminium beklede drempel en dus geen aanslag aan de onderkant. De binnenmaat is in de hoogte dus slechts 2 cm kleiner**



KVKnr.:01110741/ BTWnr.:NL00101910708

Adres:

Van Cronenburchstraat 12B

8921 AP Leeuwarden

Tel:

0031(0)6 231 382 18

0031(0)5 884 474 77

Fax:

0031(0)8 471 075 26

kozijnenkoning: [www.kozijnenkoning.nl](http://www.kozijnenkoning.nl)

E-mail:[info@kozijnenkoning.nl](mailto:info@kozijnenkoning.nl)

Info profielen: [profielen](http://profielen) of [www.schueco.de](http://www.schueco.de)