

# Technische Informatie

Kunststof systemen



# ENERGY<sup>2</sup>

## Energie besparen en Energie winnen

De wereld verandert. Grondstoffen worden schaarser, energieprijzen stijgen. De energiebalans van een gebouw wordt daarom steeds belangrijker. Schüco biedt hiervoor innovatieve oplossingen volgens de missie 'Energy<sup>2</sup> = Energie besparen en Energie winnen', met de hoogste eisen op het gebied van automatisering, veiligheid en design. Met Energy<sup>2</sup> heeft Schüco een model

ontwikkeld voor duurzaam bouwen. Voor de integratie in eigentijdse architectuur zijn nieuwe energieconcepten ontwikkeld die zowel economisch als efficiënt zijn.

Zo bieden geavanceerde kunststof raam- en deurprofielen onder andere de mogelijkheid om steeds energiezuiniger te bouwen; kunststof heeft immers een

extreem hoge isolatiewaarde. Energy<sup>2</sup> toont hoe technologie, functionaliteit en vorm elkaar kunnen aanvullen in een bouwproject. Met als resultaat: maximale veiligheid voor de gebruiker, effectieve automatisering van uiteenlopende projecten en altijd een uitstekend design. Energy<sup>2</sup> biedt een logisch concept voor gebouw en gebruiker.



## Inhoudsopgave

### Energy<sup>2</sup>

4 Energy<sup>2</sup> en kunststof

6 Energie

8 Veiligheid

10 Automatisering

12 Design

### Referentieprojecten

14 Projecten met kunststof

16 Project wooncomplex Zonneveld

18 Project woonzorgcomplex Nederweert

20 Project appartementencomplex  
IJmuiden

22 Kunststof systemen

34 Overzicht systemen

35 Schüco en haar partners

Gestapelde bouw



Zorgsector



Laagbouw





# Energy<sup>2</sup> en kunststof

## De vier randvoorwaarden

### Energie

'Energy<sup>2</sup> = Energie besparen en Energie winnen' is onze missie als het gaat om het realiseren van duurzame gebouwen.

In Nederland is kunststof het meest gebruikte materiaal voor raamsystemen. Door de gunstige prijs-kwaliteitverhouding is

kunststof een ideaal materiaal om te gebruiken binnen de (project-)woningbouw. Bovendien bieden de geavanceerde kunststof raam- en deurprofielen van Schüco veel voordelen als het gaat om energiezuinig bouwen. Schüco's kunststof raam- en

deursystemen maken namelijk gebruik van een geavanceerde systeemtechnologie. De kunststof profielen hebben een extreem hoge isolatiewaarde waardoor er geen warmte verloren gaat.

pagina 6



Veiligheid



Automatisering



Design

### Veiligheid

Op het gebied van betrouwbaarheid scoren de genoemde systemen van Schüco het allerhoogst. In combinatie met de kunststof raam- en deursystemen kan gekozen worden voor Schüco VarioTec, het kunststof raambeslag. De combinatie van staal en kunststof in het beslag doorstaat de zwaarste testen op het gebied van levensduur, betrouwbaarheid en veiligheid.

pagina 8

### Automatisering

Schüco ziet voor haar kunststof producten een veelbelovende toekomst. Daarom blijft Schüco nieuwe kunststof systemen innoveren die zowel energiebesparend als energiewinnend zijn. Schüco is ervan overtuigd dat gebouwen alleen duurzamer en zuiniger kunnen worden als er intelligentie aan de gevels wordt toegevoegd. En dit hoeft niet kostenverhogend te zijn.

pagina 10

### Design

Schüco kunststof raam- en deursystemen hebben een eigentijds design dat volledig voldoet aan de strenge eisen van hedendaagse architect. De fraaie, goed geïsoleerde ramen en deuren zijn geschikt voor veel toepassingen en zijn leverbaar in verschillende varianten, meerdere moderne kleuren, prachtige profielen, details en architectonisch attractieve designs.

pagina 12



# Energie en kunststof gevelsystemen

## Duurzame gebouwen hebben de toekomst

Schüco draagt met twee geavanceerde kunststof raam- en deursystemen bij aan energiezuinig bouwen in Nederland. Deze kunststof profielen hebben veel voordelen op het gebied van energiebesparing en dragen dus in hoge mate bij aan de ambities om de uitstoot van CO<sub>2</sub> te reduceren.

De maatschappelijke verantwoording zal de komende jaren nog verder toenemen. Schüco kunststof profielen kenmerken zich niet alleen door een uitstekende thermische isolatie en hoge mate van veiligheid, maar ook door prachtige contouren, details en modern design.

Energieprestatiecertificaat	energielabel	Bestaande bouw Woning
Afgegeven conform de Regeling energieprestatie gebouwen.		Energieklasse
<p>zeer energie zuinig</p> <p><b>A</b> <math>\leq 10,0</math></p> <p><b>B</b> <math>\leq 12,5</math></p> <p><b>C</b> <math>\leq 15,0</math></p> <p><b>D</b> <math>\leq 17,5</math></p> <p><b>E</b> <math>\leq 20,0</math></p> <p><b>F</b> <math>\leq 22,5</math></p> <p><b>G</b> <math>\leq 25,0</math></p> <p>zeer energie onzuinig</p>		<b>A</b> 0,45
De energieprestatie van een bestaand gebouw wordt uitgedrukt in de energie-index. Het getal geeft de energieprestatie van een gebouw aan. Deze wordt berekend op basis van gebouwgegevens, gebouwgebonden installaties en een gestandaardiseerd bewoners / gebruikersgedrag. (Het gestandaardiseerde energiegebruik per vierkante meter gebruiksoppervlakte is kWh/m <sup>2</sup> )		1,12
adres gebouw: gebruiksoppervlakte: volgnummer gebouw: certificaat op basis van een ander representatief gebouw of gebouweel? ja/nee adres representatief gebouw of gebouweel:	opnamedatum: afmetingsnummer: certificaat geldig tot: 10 jaar na opnamedatum	EPDB logo
Adresbedrijf: Naam: Inschrijvingsnummer: Handtekening adviseur:		Bedrijfslogo

Hoogste waardering



Het Schüco Corona SI 82+ systeem biedt de beste isolatiewaarde

### Energielabel

Het energielabel heeft betrekking op maatregelen waarmee veel energie kan worden bespaard, zoals het isoleren, vervangen en beter regelen van de ventilatie en verwarmingsinstallaties. De maatregelen gelden zowel bij een verbouwing als bij renovatie of nieuwbouw van een kantoor of wooncomplex. Door de invoering van het energielabel wordt het aantrekkelijker om bestaande gebouwen te renoveren. De verwachting is dat zuinige gebouwen eerder verkocht of verhuurd zullen worden. Een extra reden om te investeren in energiebesparende maatregelen!

### Energie besparen en winnen

Of een gebouw nu oud of nieuw is, Schüco heeft de energiezuinige oplossing voor iedere stijl. Door de schaarser wordende natuurlijke bronnen en de daarmee samenhangende strengere milieu-eisen, wordt de noodzaak om duurzaam te bouwen steeds groter. Energie besparen en winnen staat daarom centraal bij het ontwerpen van gebouwen. Met het energielabel is in één oogopslag duidelijk of een gebouw energiezuinig is.





## Veiligheid en kunststof gevelsystemen

### Een veilige leef- en werkomgeving

De maatschappij verandert. Hierdoor stijgt de behoefte aan een veilige leef- en werkomgeving. Gebouwen moeten aan steeds strengere veiligheidseisen voldoen, vaak gaat dit in tegen de wens van de architect om transparante gebouwen te ontwerpen. Toch wordt meer en

meer aandacht besteed aan de veiligheid van gebouwen. Deze veiligheid gaat verder dan bescherming tegen extreme weersomstandigheden. Ook beveiliging tegen bijvoorbeeld inbraken en vandalisme valt hieronder. Door geavanceerde systemen toe te passen in het

gebouw wordt de veiligheid binnen bestaande bouw en nieuwbouw gegarandeerd. In het geval van renovaties kan ook het gevoel van veiligheid worden vergroot, doordat het aanzicht van de wijk hierdoor verbeterd wordt.



Schüco VarioTec NI

#### **Schüco VarioTec NI**

Het nieuwe optionele kunststof raambeslag van Schüco VarioTec NI voldoet aan de inbraakwerendheidsklasse WK2 en biedt maximale betrouwbaarheid als het aankomt op veiligheid. Schüco VarioTec NI combineert de voordelen van stalen beslagonderdelen op een innovatieve manier met kunststof overbrengingsstangen. Het beslag is modulair en speciaal ontwikkeld voor kunststof kozijnen. Door twee paddestoel-nok sluitpunten wordt een hoog niveau van basisveiligheid bereikt. Bovendien zijn alle beslagonderdelen onzichtbaar in het kozijn ingebouwd en heeft dus een attractief design. Het systeem is makkelijk en efficiënt te verwerken.



# Automatisering en kunststof gevelsystemen

Gemak dient de mens



Greep Schüco HomeControl

Automatische raam- en deurbediening in gebouwen is een steeds vaker terugkerende eis. Belangrijke aspecten als ventilatie, zonwering, veiligheid, energiewinning, binnentemperatuur en thermische isolatie moeten goed geregeld en op elkaar afgestemd worden. Door het combineren van producten zoals hooggeïsoleerde gevelprofielen, automatische raam- en deurbediening en Schüco zonne-energiesystemen gekoppeld aan interne belichting,

verwarming en klimaatbeheersing kan een maximale energiebesparing worden bereikt.

Het aan elkaar koppelen van alle elementen van de gebouwinstallatie, waardoor onder andere alle ramen en deuren eenvoudig en centraal te bedienen zijn, wordt de standaard. Deze ontwikkeling is toepasbaar bij zowel nieuwbouw als renovatieprojecten en legt de basis voor creatieve vrijheid van elegante en tijdloze designs met maximale functionaliteit.

## Schüco HomeControl

Door een geïntegreerde magneet- en contactschakelaar in het openingselement, kunt u op een centraal geïnstalleerd beeldscherm in één oogopslag zien of alle ramen en deuren in huis gesloten zijn. De bewoner of gebruiker is hiermee in staat veilig en betrouwbaar de status te controleren. Tijdrovende inspecties behoren daarmee definitief tot het verleden. Bovendien biedt

Schüco HomeControl als extra optie, de koppeling met een alarmsysteem dat inbraakpogingen direct meldt. Daarnaast heeft het systeem een energiebesparende functie: openstaande ramen en deuren worden direct opgemerkt en zo wordt overbodig warmteverlies beperkt. Ook in Nederland ligt er een toekomst voor het Schüco HomeControl systeem.

Schüco HomeControl kan snel en gemakkelijk worden geïntegreerd in zowel bestaande als nieuwe raam- en deursystemen. Woningen die zijn voorzien van het optionele kunststof raambeslag VarioTec kunnen op een gemakkelijke manier worden getransformeerd naar het HomeControl systeem: de VarioTec grepen zijn eenvoudig te vervangen door de HomeControl grepen.



## Design en kunststof gevelsystemen

Een gebouw moet vooral mooi zijn

Duurzame gebouwen vervullen meer en meer technische functies op het gebied van efficiëntie, automatisering en veiligheid. Daarnaast worden steeds hogere eisen gesteld aan het design.

Schüco biedt in al haar producten een uitgebalanceerd design waarin vorm, functie en afwerking in volledige harmonie samengaan. Designoplossingen van Schüco combineren kwalitatieve oppervlakte afwerking en superieure styling met innovatieve gebruiksvriendelijke technologie. Functionele wensen van architecten hoeven zo nooit ten

koste te gaan van de esthetische waarde. Bij het uitkiezen van kozijnen staan kwaliteit, betrouwbaarheid en innovatie vaak voorop. Mensen worden ook geprikkeld door bepaalde kleuren en vormen. Daarom is het design van deze kozijnen minstens zo belangrijk. Oude woningen kunnen na renovatie met onder andere vernieuwde kozijnsystemen een geheel nieuw design uitstralen. Zo kunnen verouderde wijken na renovatie opnieuw in populariteit stijgen.

Kortom: design speelt een grote rol bij zowel bestaande bouw als nieuwbouw.



Diverse kleur- en structuurfolies mogelijk



Prachtige profielen en details

### Schüco Corona Accent

Schüco springt in op de stijgende eisen aan design door haar kunststof kozijnen aan te bieden in veel verschillende vormen en kleuren, aangepast aan deze tijd en passend binnen het Nederlandse straatbeeld. Deze kunststof kozijnen kunnen onder andere worden voorzien van zeer natuurlijk ogende oppervlaktes (houtnerf, structuren en kleuren). Een voorbeeld van een dergelijk

kozijnsysteem is het Schüco Corona Accent systeem waarbij de contouren van het kozijn, de tussenstijl en de regelprofielen de look van houten raamkozijnen hebben. Corona Accent is vanwege de verdieptliggende vormen uitstekend toepasbaar, als de vormen van traditionele kozijnen gewenst zijn of, in het geval van renovatie, gehandhaafd dienen te blijven.



Uitgebreide kleurkeuze

### Schüco Corona TopAlu

Schüco heeft met TopAlu een product op de markt gebracht dat niet alleen de isolerende en onderhoudsarme eigenschappen van kunststof heeft, maar tevens de design eigenschappen en duurzaamheid van aluminium. Zelfs het natte en koude Nederlandse klimaat heeft geen invloed op de aluminium afdekking van dit systeem. Qua kleurkeuze is de gebruiker allerminst beperkt: het

complete RAL en Eloxal kleurenspectrum is beschikbaar. Op verzoek van de opdrachtgever is het mogelijk om de vleugel een andere kleur te geven dan het kozijn.

Het Corona TopAlu systeem is in Nederland alleen op speciale bestelling in projecttoepassingen mogelijk en in overleg met de Schüco partner.



## Referentieprojecten in Nederland

Elk gebouw heeft een eigen aanzicht, functionaliteit en uniek karakter

Of het nu gaat om bedrijfspanden of woonhuizen, ziekenhuizen, nieuwbouw of renovatie: het individuele karakter van een gebouw wordt in hoge mate bepaald door het uiterlijk van de gevels. De gevel, of beter gezegd: de gevelschil van het gebouw, heeft enerzijds een

belangrijke taak als het gaat om duurzaamheid en anderzijds comfort voor de gebruiker. De aard, uitvoering en vormgeving van de gevel bepaalt in belangrijke mate het comfort in het gebouw en de veiligheid voor de gebruiker.

Met de ruime keuze in kunststof systemen van Schüco kunnen oplossingen worden gerealiseerd, die elk gebouw in zijn esthetische aanzicht en functionaliteit een uniek karakter geven. Ongeacht het type, de omvang of het gebruiksdoel van het gebouw.



Gestapelde bouw



Zorgsector



Laagbouw







## Energiezuinig en wooncomfort

### Woonzorgcomplex Zonneveld kiest voor kunststof kozijnen

In Blerick werd het nieuwbouwproject woonzorgcomplex Zonneveld opgeleverd. De firma Driessens Kunststof BV te Panheel voorzag 43 woningen en het dagverblijf van het complex van kunststof kozijnen. De heer Dinnissen van Antares project BV vertelt over zijn keuze: 'Wij doen al jaren zaken met Driessens en er is sprake van een goede relatie

en samenwerking. Bovendien gaat onze voorkeur uit naar het toepassen van kunststof kozijnen vanwege de hoge mate van besparing op de energiekosten. Met name in dit project speelt het wooncomfort voor de, veelal mindervalide, gebruikers een belangrijke rol. Schüco is kwalitatief hoogstaand en heeft oog voor energie, comfort en vormgeving.'



Kunststof in de woonzorg is logisch



Stijlvol design



Het woonzorgcomplex  
te Blerick



## Wonen zonder zorgen

### Woonzorgcomplex voorzien van kunststof kozijnen

Duurzaam wooncomfort voor de bewoners en het bieden van veiligheid en bedieningsgemak bij ventilatie waren de belangrijkste doelstellingen bij de bouw van een nieuw woonzorgcomplex te Nederweert. Driessens Kunststof BV te Panheel leverde hiervoor de verdieptliggende Schüco Corona Accent kunststof kozijnen. 'Wij werken het liefst met plaatselijke aannemers, architecten en

leveranciers,' zegt Theo van Enckevort van woningvereniging Nederweert, 'dit houdt de kosten beheersbaar. Een kozijnfabrikant als Driessens Kunststof BV levert bovendien gewoon de beste prestaties.'

'Het complex is één van de modernste woonzorgprojecten van Nederland. Dit komt voornamelijk door het EIB-systeem,

waarbij alle schakelaars programmeerbaar zijn, rekeninghoudend met tijdstip, tijdsduur, warmte, koude, licht en lucht', aldus Van Enckevort. Door de toenemende vergrijzing zal de behoefte aan zorg groeien. Ouderen willen daarnaast langer zelfstandig blijven wonen. Door het bedieningsgemak van de ramen te verhogen speelt Schüco in op deze trend.



Het woonzorgcomplex te Nederweert



## Elke dag rust en comfort

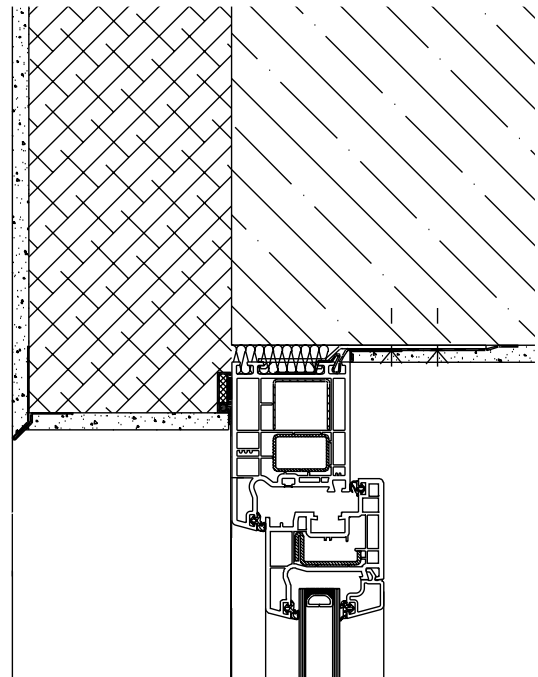
### Nieuwbouw appartementencomplex De Nieuwe Regenboog

Het goede wonen, komt geheel tot zijn recht in dit appartementencomplex aan de Kruisberglaan te IJmuiden. De donker gekleurde, deels schuin op de gevellijn geplaatste kozijnen, bieden een ruime mate aan comfort en bedieningsgemak.

Hier heeft een mix van het vlakke systeem AS 60 en de verdieptliggende Corona Accent maximaal resultaat opgeleverd. De combinatie met geluidwerende beglazing heeft hier tot extreem hoge geluidreductie geleid.



De Nieuwe Regenboog



Boven aansluiting

## Kunststof systemen

Dankzij de veelzijdigheid van de kunststof systemen van Schüco kunnen oplossingen gerealiseerd worden die elk object een uniek esthetisch en functioneel karakter geven, onafhankelijk van het type, de grootte en het gebruiksdoel van het gebouw.

Kunststof ramen van Schüco overtuigen door hun in de praktijk beproefde en gecertificeerde systeemtechniek en het brede leveringsprogramma dat de grootst mogelijke ontwerpvrijheid biedt.



### **Kunststof systemen**

Alle kunststof raamsystemen van Schüco voldoen in hun basisuitvoeringen al aan hoge eisen van warmte- en geluidsisolatie, veiligheid, comfort en design.

### **Beslag**

De op de Schüco kunststof systemen afgestemde en volgens internationale richtlijnen gecertificeerde Schüco beslagsystemen, staan voor de hoogst mogelijke kwaliteit en functionaliteit.

### **Oppervlakte afwerking**

Er gelden vrijwel geen beperkingen voor de afwerking van de oppervlakten van kunststof kozijnelementen dankzij de vele kleuren en structuren.

## Schüco Corona CT 70 Accent

Corona CT 70 Accent is speciaal ontwikkeld voor de Nederlandse markt. Het systeem kent een extreem hoge isolatiewaarde. Traditioneel hebben de kunststofprofielen een voor- en achterkamer en een kamer voor een versterkend staalprofiel. De Corona CT 70 Accent is door Schüco voorzien van twee extra luchtkamers, met een dikte van elk 5 mm. De energiezuinige profielen zijn zo ontwikkeld, dat de technische en optische verbeteringen samengaan met mogelijkheden voor snellere en meer economische assemblage-technieken bij de raam- en deurfabrikanten.

### Eigenschappen en voordelen

- De vernieuwde innovatieve Schüco Corona CT 70 Accent serie beschikt over 5 isolerende kamers in de vleugelprofielen en zorgt daarmee voor nog betere prestaties op het gebied van thermische isolatie.
- De geoptimaliseerde wind- en waterdichting zorgen in combinatie met het (HR++) isolatieglas voor een extra



Corona CT 70 Accent

daling van het energieverbruik. Dit biedt tevens een uitstekende bescherming tegen geluid, regen en wind.

- Het nieuwe versterkingsconcept biedt naast de verhoging van de efficiëntie een hogere stabiliteit, gegarandeerde functionaliteit en een lange levensduur.
- Het lage energieverbruik en de daardoor lage CO<sub>2</sub> productie zorgen in combinatie met de mogelijkheid van recycling voor een hoge milieuvriendelijkheid.
- De gladde, weerbestendige oppervlaktes zorgen ervoor dat de kozijnen de onderhouds- en exploitatiekosten van uw projectbestand drastisch reduceren.
- Schüco biedt u een sterk uitgebreid spectrum aan kleuren en houtdesign. Dit biedt u alle mogelijkheden om uw project in de juiste stijl af te ronden.

## Schüco Corona AS 70 TopAlu

Een optimale uitvoering van bouwprojecten met het oog op design en economische efficiëntie? Geen probleem met het Corona AS 70 TopAlu systeem! Kunststof ramen met externe aluminium dekkappen hebben

een strak visueel effect en voldoen daarmee aan uw hoge architectonische eisen. Het TopAlu systeem maakt een combinatie met een aluminium gevelsysteem mogelijk zonder dat dit aan de buitenzijde zichtbaar is.



Corona AS 70 TopAlu

### Eigenschappen en voordelen

- Basisdiepte van 73,5 mm.
- Hoge weerstandsgraad en duurzame aluminium dekschaal.
- Makkelijk onderhoud aan het kunststof oppervlak aan de binnenzijde.
- De volledige lijn RAL en geanodiseerde kleuren zijn beschikbaar.
- Corona AS 70 TopAlu kan worden gecombineerd met talrijke Schüco systemen.
- Alleen bij project toepassing in overleg met de fabrikant.





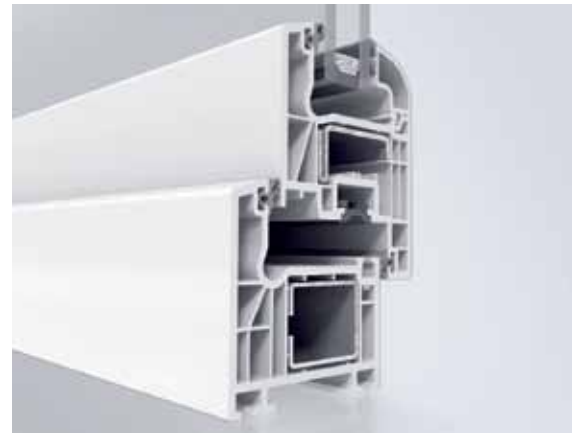
## Schüco Corona CT 70 AS

De 5 kamers tellende profielconstructie van de Corona CT70 kozijnen vormt de basis voor een zeer goede isolatie. In combinatie met de rondomlopende aanslagafdichtingen en de isolerende beglazing worden de best mogelijke isolatiewaarden bereikt.

Staalprofielen in het kozijn en de raamvleugel zorgen voor een goede stabiliteit en lange levensduur van de kozijnen. Door hun constructie en de gebruikte

materialen bieden zij een zeer effectieve geluidsisolatie. Bovendien zorgen de twee afdichtingen er ook bij sterke wind voor dat het binnen niet tocht.

Corona CT 70 kozijnen overtuigen door hun tijdloze lijnen en de slanke profielcontouren. Het uitgebalanceerde ontwerp van de kozijn- en vleugelcontouren accentueert de individuele stijl van een gebouw.



Schüco Corona CT 70 AS

### Schüco Corona CT 70 (optische) schuifsystemen

- Schüco Corona CT 70 PASK (parallel-schuif-kiep deur) voor schuifpuien met rondomlopende sluiting.
- Schüco Corona CT 70 verticale schuiframen zoals toegepast in veel steden in de Randstad kunnen moeiteloos worden vervangen zonder de bestaande optiek te beïnvloeden.



Schüco Corona CT 70 PASK

### Schüco Corona CT 70 AS TopAlu

- Kunststof kozijnelementen met aluminium look.
- Hoog weerstandsvermogen en lange levensduur.
- Vrije keuze van kleuren d.m.v. decordesign.



Schüco Corona CT 70 TopAlu

### Schüco Corona CT 70 deuren

- Optimale warmte-isolatie door thermische ontkoppeling van de dorpel.
- Geschikt voor ieder gangbaar, in de vrije handel verkrijgbaar beslag.
- Verborgen afwatering.
- Obstakelvrije multifunctionele onderdorpel leverbaar.



Schüco Corona CT 70 deuren



## Schüco Corona SI 82

De Corona SI 82 deur- en raamsystemen beschikken over drie afdichtniveaus en conventionele stalen versterkingen. Zij bieden



Schüco Corona SI 82 PASK

een uitstekende warmte-isolatie, de best mogelijke afsluiting, stabiliteit en een lange levensduur.

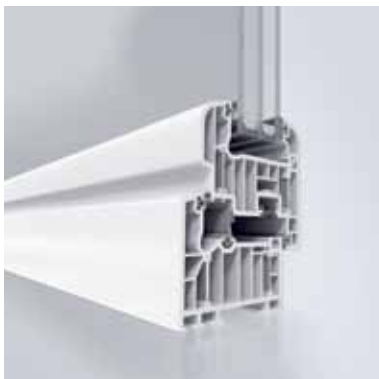


Schüco Corona SI 82 deuren

### Eigenschappen en voordelen

- 6 kamer profielsysteem met warmte-isolatiewaarden tot  $U_w = 1,1 \text{ W}/(\text{m}^2 \cdot \text{K})$ .
- Verhoogde inbouwdiepte voor meer veiligheid en verbeterde bescherming tegen inbraak.
- Drie afdichtingen voor een optimale bescherming tegen wind, regen en geluid.
- Smalle frontale elementbreedtes van 120 mm.
- Brede keuze aan kleuren.
- Groot aanbod van accessoires.
- Ook als parallel-schuifkiep deur (PASK-deur) uitvoerbaar voor schuifpuien met een rondomlopende sluiting.

## Schüco Corona SI 82<sup>+</sup>



Schüco Corona SI 82<sup>+</sup>

Corona SI 82<sup>+</sup> garandeert de hoogst mogelijke warmte-isolatie door een gepatenteerde aluminium compoundtechnologie. Met dit systeem kunnen energiebesparende ramen op economische wijze in industriële serieproductie gerealiseerd worden.

Bij een eengezinswoning met circa 180 m<sup>2</sup> woonoppervlak, bouwjaar 1980, kan een energiebesparing op de stookkosten bereikt worden. Dit komt overeen met 1,300 m<sup>3</sup> CO<sub>2</sub> uitstoot per jaar.

### Eigenschappen en voordelen

- 8 kamer profielsysteem met warmte-isolatiewaarden tot  $U_w = 0,9 \text{ W}/(\text{m}^2 \cdot \text{K})$ .
- Hoge statische veiligheid door gepatenteerde aluminium compoundtechnologie.
- Verhoogde inbouwdiepte van 82 mm.
- Maximale lichtdoorlaat door slanke vleugelprofielen.
- Brede keuze aan kleuren.
- Ook als balkon- of terrasdeur met multifunctionele onderdorpel leverbaar.



## Schüco Corona S 74 schuifsystemen

De Corona S 74 schuifstelsysteemconstructies worden toegepast voor terrasdeuren, serreconstructies en dergelijke.

### Eigenschappen en voordelen

- Eenvoudige constructie en zeer gunstige prijs en kwaliteitsverhouding.
- Effectieve afdichting tegen slagregen.
- Duurzame en betrouwbare werking.
- Maximale lichtinval dankzij de geringe aanzicht breedte van de elementen.
- Vleugelgewichten tot 120 kg mogelijk.
- Gebaseerd op Corona raamsystemen.
- Schuifdeuren met een hoogte tot 2250 mm mogelijk.
- Isolerende beglazing naar keuze 20 tot 28 mm.



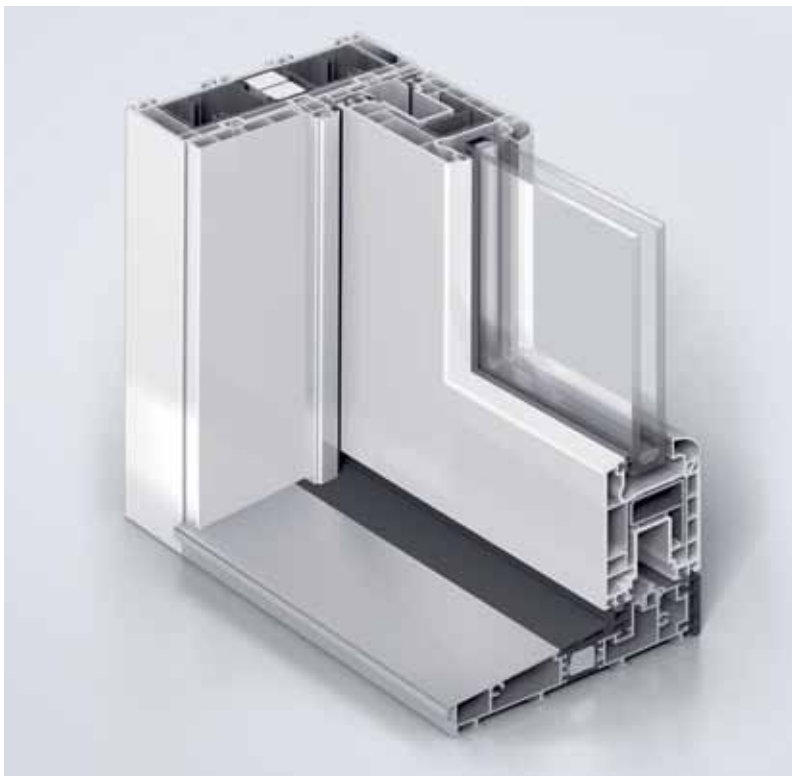
Kunststof schuifelement Schüco Corona S 74



## Schüco Corona CT 70 HS

Het hef-/schuifdeursysteem Corona CT 70 HS is dankzij de uitstekende warmte-isolatie uitstekend geschikt voor gebruik bij appartementen, hotels en de zorgsector. Daarvoor biedt Corona CT 70 HS ook bij vleugels

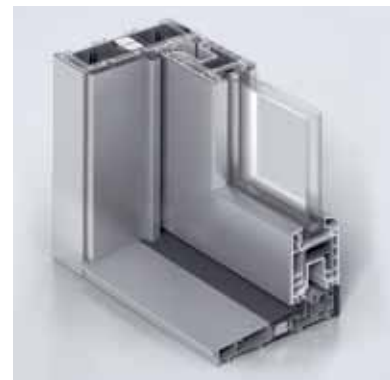
met een groot oppervlak een overtuigend comfort met een aan beide zijden lichte, eenvoudige bediening, sublieme afdichting en een hoge stabiliteit van de elementen.



Schüco Corona CT 70 HS

### Eigenschappen en voordelen

- Volledig verdektliggend beslag.
- Maximaal vleugelgewicht 300 kg.
- 3 kamertechnologie voor zeer goede warmte-isolerende eigenschappen ( $U_w = 1,8 \text{ W}/(\text{m}^2 \cdot \text{K})$ ) en hoge besparingen op de energiekosten.
- Vlakke, obstakelvrije dorpel.
- Een hoogwaardige EPDM afdichting bij de ontmoeting van de twee vleugelelementen.
- Maximale inbraakwerendheid WK2.
- Slagregendichtheid: klasse 8A volgens DIN EN 12208.
- Grote vormgevingsvrijheid door integratie in het Corona kleurenconcept.



Als bijzonder stijlelement voor de vormgeving biedt de systeemvariant Corona CT 70 HS TopAlu met aan de buitenzijde aluminium dekschalen





## Schüco VarioTec NI

Schüco VarioTec NI combineert de voordelen van een stalen beslagsysteem met het principe van een grendelstangenbeslag. Robuuste stalen beslag-

componenten worden daarbij gecombineerd met kunststof espagnoletstangen.



Schüco VarioTec NI raambeslag



Schüco VarioTec NI raamgreep

### Eigenschappen en voordelen

- Volledig verdecktliggend beslag zonder zichtbare scharnieren aan de binnenzijde.
- Aantrekkelijk design in zwart of zilver kleurige espagnoletstangen.
- Hoge corrosiebestendigheid.
- Hoge basisveiligheid (standaard twee vergrendelingen met paddenstoelkop) en vier gecertificeerde veiligheidsklassen.
- Omvangrijk raamgrepen assortiment.
- Door onafhankelijke instituten getest en gecertificeerd.

## Schüco HomeControl

Optimale veiligheid en meer comfort voor particuliere woningen.



Individuele raamcontrole

### Eigenschappen en voordelen

- Open- / dichtdetectie van ramen en deuren.
- Centrale weergave van de geopende of vergrendelde stand.
- Gemakkelijk achteraf installeerbaar.
- Voorkomt onnodig warmteverlies.
- Akoestische signalering bij inbraakpogingen (optionele koppeling).

## Schüco VentoTherm

Schüco VentoTherm is een nieuw ontwikkeld decentraal ventilatiesysteem met warmte terugwinning. Het systeem zit in de bovendorpel van het kozijnprofiel geïntegreerd. Hierdoor wordt een maximale lichtinval bereikt. De uitstekende geluidsisolatie en de geïntegreerde pollenfilter dragen sterk bij aan een verhoogd wooncomfort.



Schüco VentoTherm

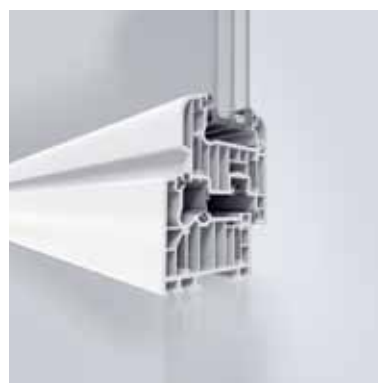
### Eigenschappen en voordelen

- Sensoraansturing, geen hinder van tocht en/of insecten.
- Biedt alle eigenschappen van een gesloten kozijn qua wind en water dichting, geluidsisolatie, inbraakweering en thermische isolatie.
- Controle over de binnenluchtkwaliteit met behulp van een vocht- en CO<sub>2</sub>/VOC-sensor.

## Overzicht kunststof systemen

	Serie	Corona SI 82	Corona SI 82+	Corona CT 70	Corona CT 70 HS	Corona CT 70 Accent	Corona S 74
<b>Isolatie eigenschappen</b>							
Super isolerend	■	■					
Hoog isolerend			■	■	■	■	
<b>Ramen en deuren</b>							
Naar binnen draaiend	■	■	■		■		
Draaikiep	■	■	■		■		
Stolpramen	■	■	■		■		
Naar buiten draaiend	■	■	■		■		
Optioneel: VarioTec beslag	■	■	■		■		
Optioneel: Volledig verdektliggend beslag NI	■	■	■		■		
Optioneel: Aluminium dekschaal TopAlu	■	■	■		■		<sup>1</sup>
<b>Schuiframen en -deuren</b>							
Horizontaal schuivend							■
Hefschuif				■			
PASK parallel-schuif-kiep	■		■		■		
Verticaalschuivend (optisch)					■		
Optioneel: Aluminium dekschaal TopAlu			■	■	■		<sup>1</sup>
<b>Kleuren</b>							
Wit (RAL 9016)	■	■	■	■	■	■	■
Crème (RAL 9001)	<sup>1</sup>	<sup>1</sup>	■	■	■		
Standaard kleuren	■	■	■	■	■	■	■
Houtmotieven	■	■	■	■	■	■	■
Speciale kleuren (aanvraag)	■	■	■	■	■	■	■
<b>Veiligheid</b>							
Veiligheidsklasse WK2	■	■	■	■	■	■	■

<sup>1</sup> N.v.t. op de verdieptliggende accent profielen.



Schüco Corona SI 82+



Schüco VarioTec NI raamgreep



Schüco Corona CT 70 TopAlu

## Schüco en haar partners

Schüco International KG is Europa's marktleider op het gebied van geavanceerde raam- en deursystemen. Als toonaangevende innovatiespecialist binnen deze branche, levert Schüco zowel componenten voor duurzame gebouwen als speciale software oplossingen voor planning, constructie, berekening en productie. Wereldwijd werkt Schüco samen in een uitgebreid netwerk van architecten, beleggers, aannemers, projectontwikkelaars en woningbouwverenigingen enerzijds en productiebedrijven anderzijds.



Schüco technologie centrum

### Competentie

Het Schüco Technologiecentrum in Bielefeld is wereldwijd één van de meest veelzijdige testcentra voor geveltechniek. De zekerheid van de systemen van Schüco helpt architecten en ontwerpers om individuele ontwerp- en constructie-ideeën om te zetten in daadwerkelijk uitvoerbare kwaliteitsoplossingen.

### Samenwerking

Om te komen tot energiesparende en energiewinnende gebouwen is het noodzakelijk dat alle partijen die betrokken zijn bij het bouwproces op een intensieve manier met elkaar samenwerken. Alleen dan bestaat er een toekomst voor energiezuinig bouwen. Schüco zet zich in voor

### Advisering

Technologische competentie is één aspect, planning en uitvoering het andere. Als architect, projectontwikkelaar, woningcorporatie of aannemer kunt u te allen tijde een beroep doen op onze (technische) binnen- en buitendienst. Deze vrijblijvende service is altijd oplossings- en praktijkgericht.

het succes van al haar partners door een belangrijke coördinerende rol te spelen bij de benodigde samenwerking. Alle partners van Schüco werken met producten die voldoen aan de hoogste eisen en richtlijnen conform huidige normeringen.

## Schüco - hét adres voor kozijnen en zonne-energie

Als toonaangevende innovator voor systeem-techniek levert Schüco duurzame oplossingen volgens het motto Energy<sup>2</sup>, Energie besparen en Energie winnen, met de hoogste eisen aan veiligheid, automatisering en design.

- Aluminium systemen
- Kunststof systemen
- Zonne-energie systemen



## Kunststof systemen voor ramen en deuren

- Raamsystemen
- Voordeuren, terras- en balkondeuren
- Schuif- en hefschuifdeur-systemen
- Parallel-schuif-kiepsystemen
- Optisch verticale schuiframen
- Schüco VarioTec beslag
- Schüco HomeControl en VentoTherm

Schüco Nederland BV  
[www.schueco.nl](http://www.schueco.nl)



# SCHÜCO



VODAFONE McLAREN MERCEDES  
CORPORATE PARTNER

Al onze ontwikkelingen van aluminium-, kunst-, stof- en solarsystemen onderscheiden zich door een hoge mate van betrouwbaarheid en kwaliteit. Perfectie, teamwork en de ondernemersdynamiek van Schüco bepalen het uiteindelijke resultaat. Het Corporate Partnership met McLaren Mercedes staat symbool voor de leidinggevende rol van Schüco International in de branche.