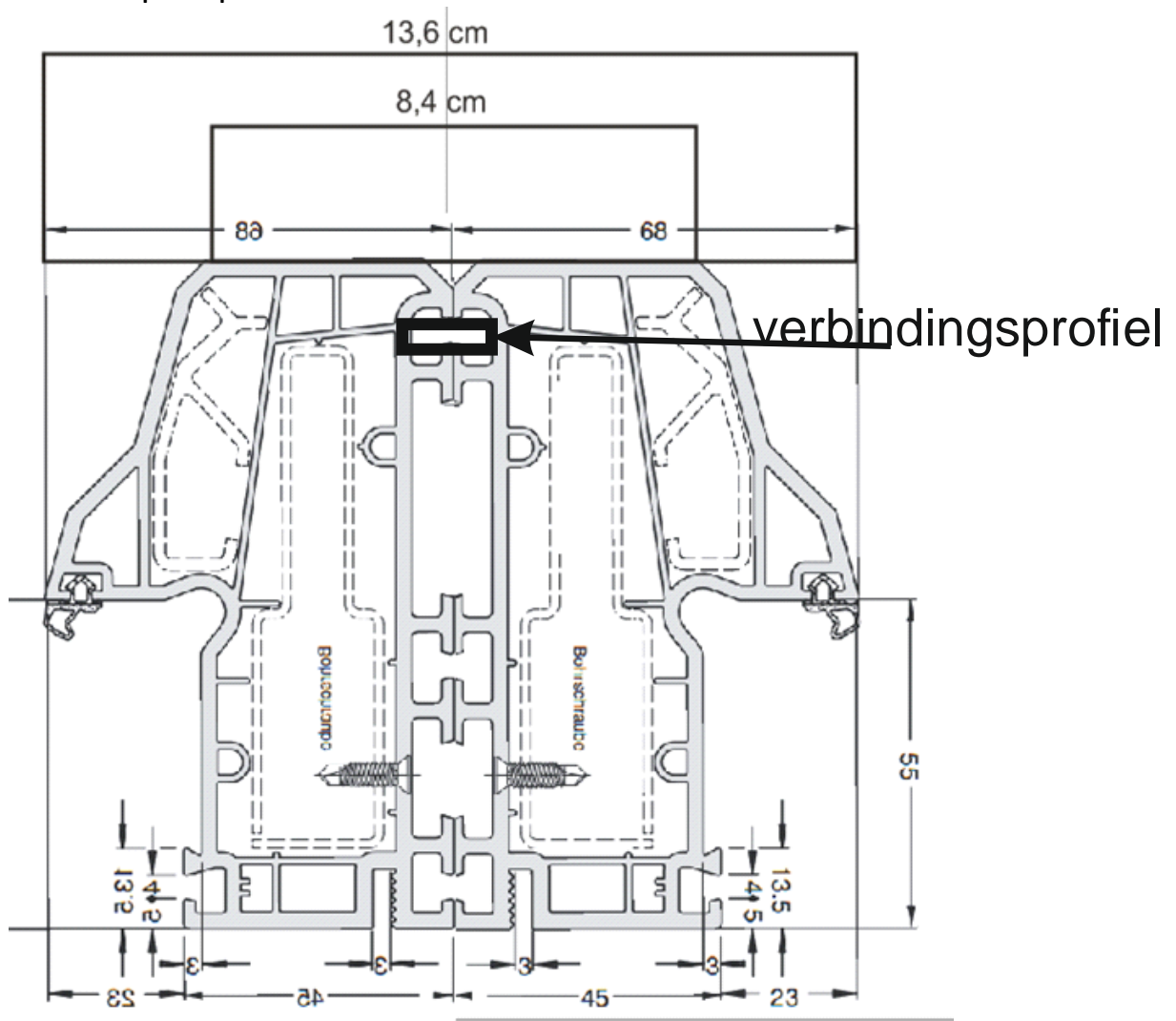


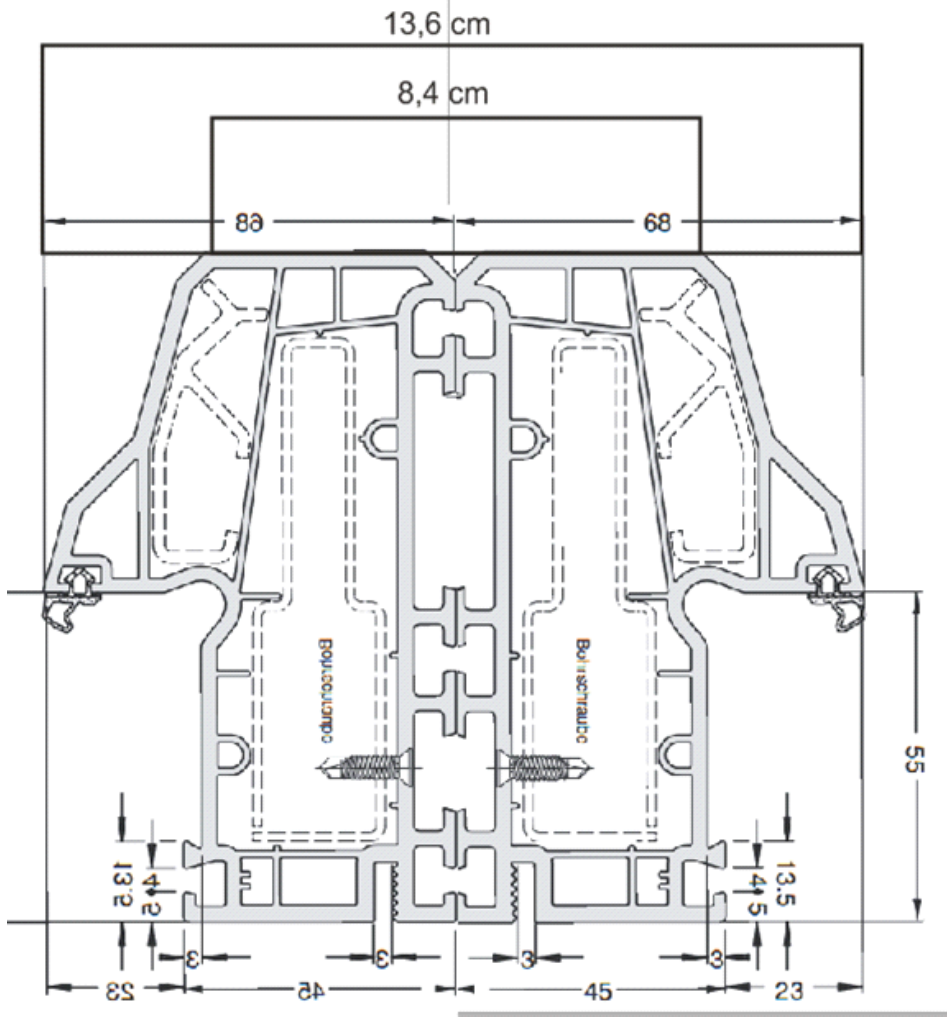
1

Dit is ontwerp 1. 2x profiel 9014

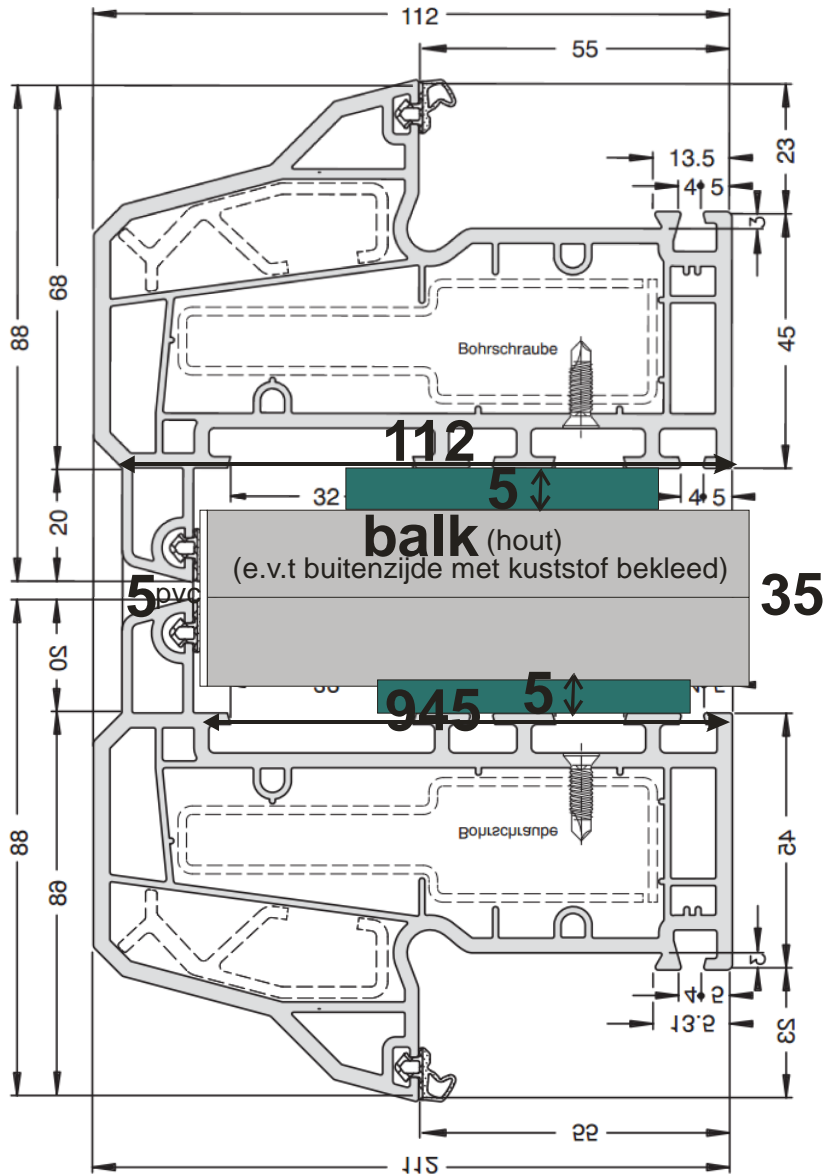


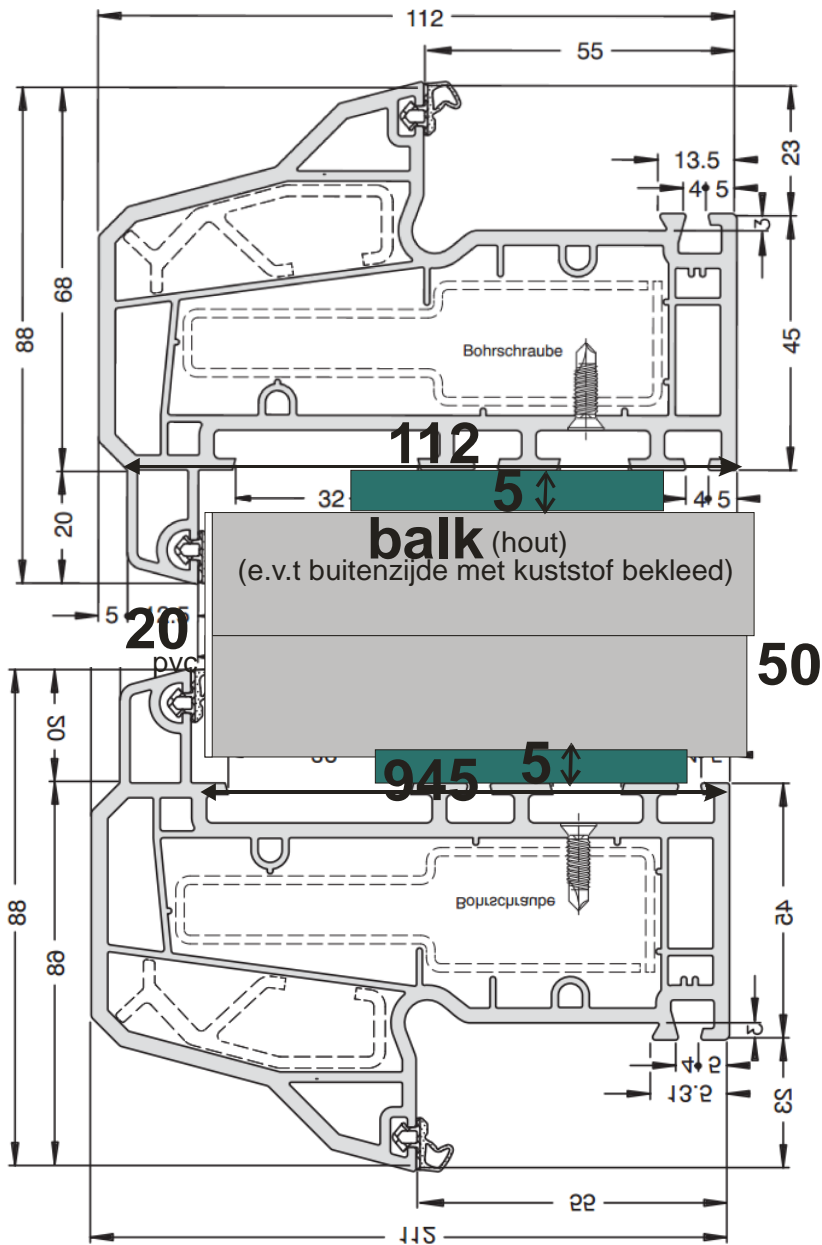
2

Dit is ontwerp 2. 2x profiel 9015 met afgesneden aanslag



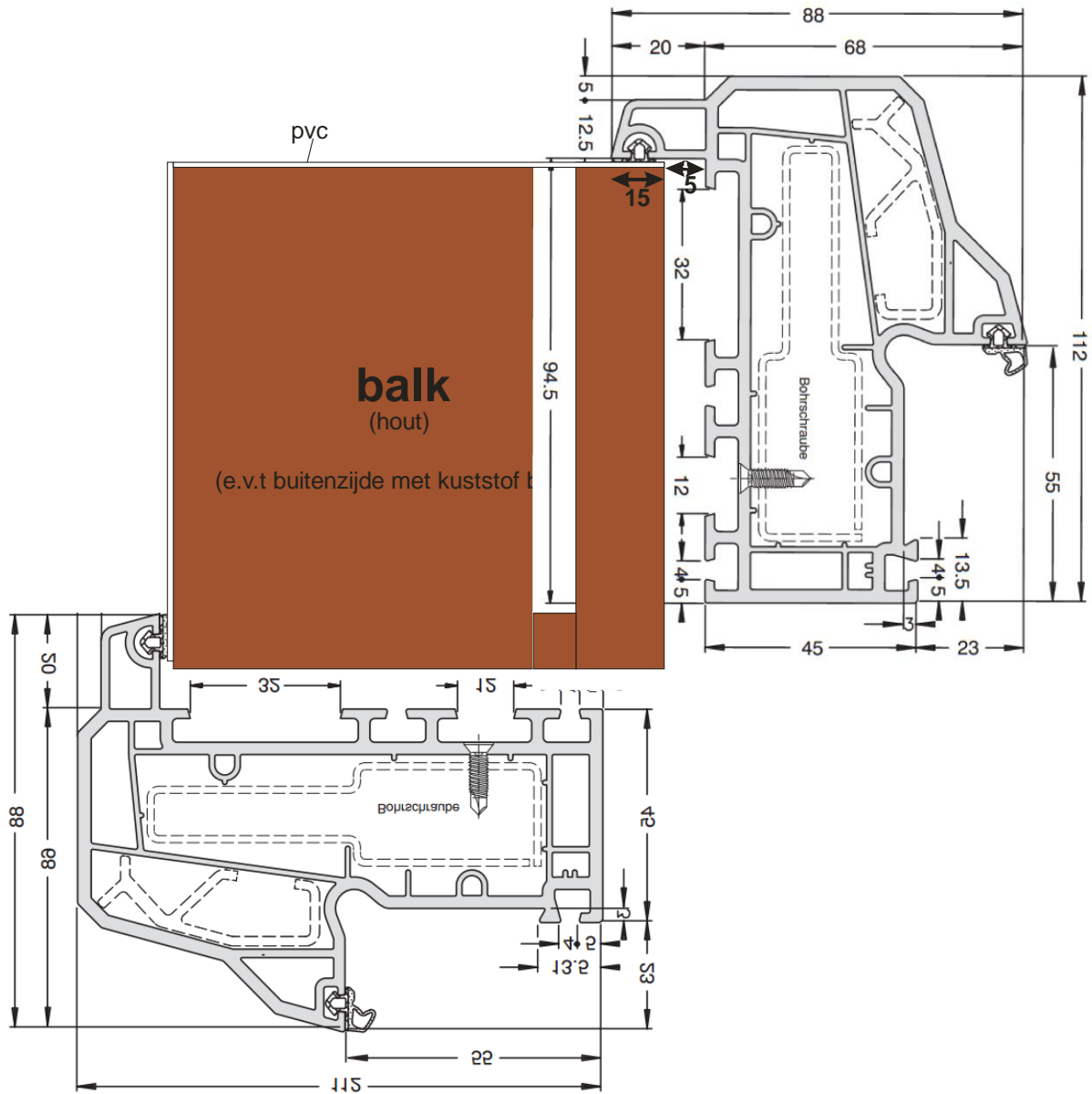
Verbinding met tussenbalk Schüco corona CT 70 Accent

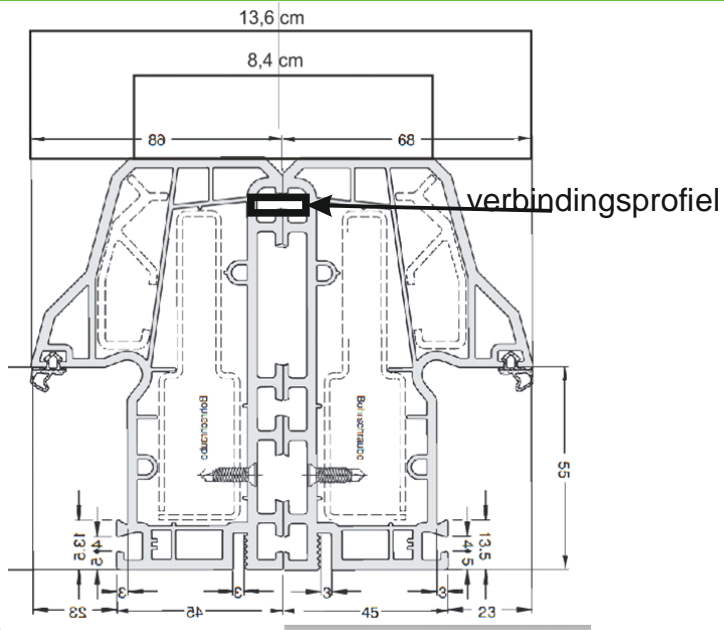


Verbinding met tussenbalk Schüco corona CT 70 Accent

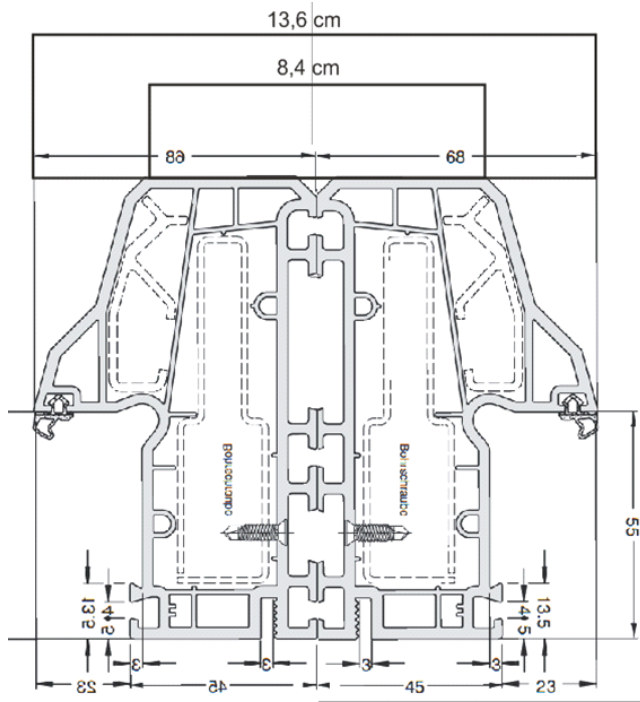
6

Erker verbinding verdiept profiel:





2x profiel 9014

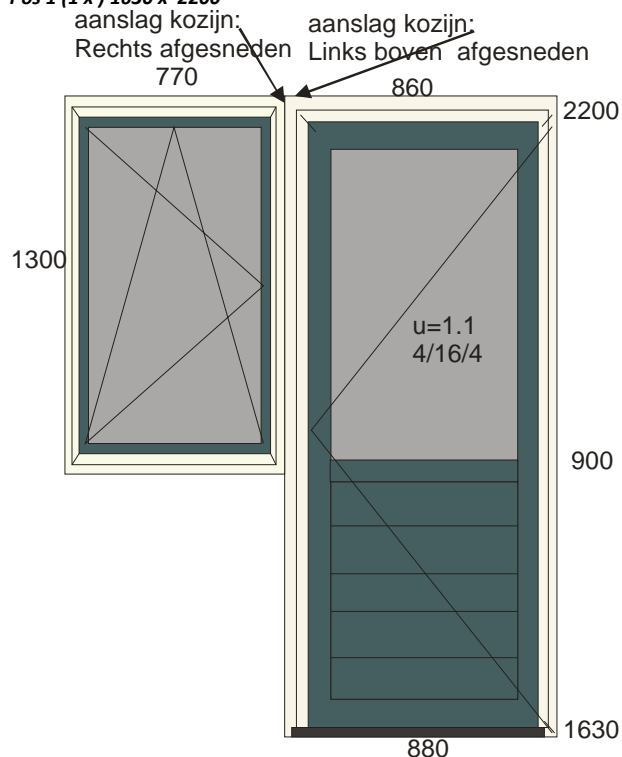


2x profiel 9015

met afgesneden aanslag

Buitenmaat kozijn (=met aanslag, 20 mm voor montage links rechts boven)

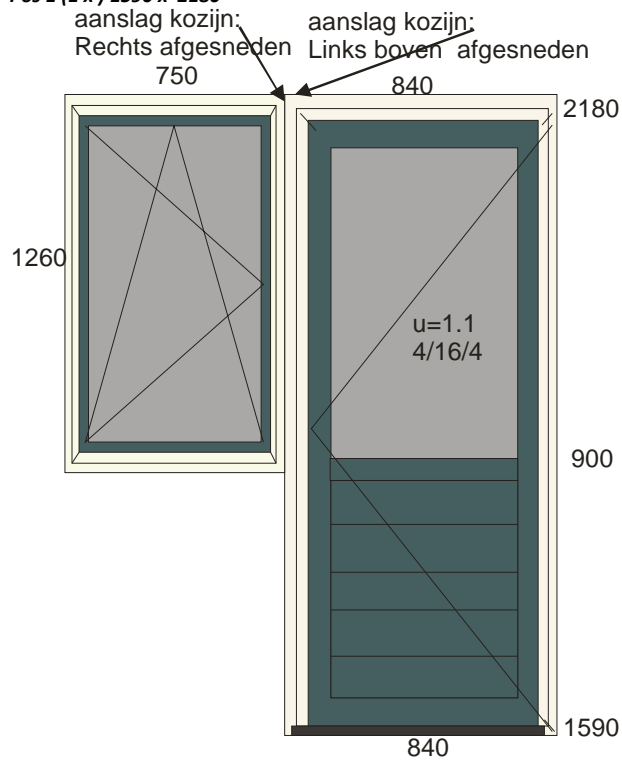
Pos 1 (1 x) 1630 x 2200



Ps. de deuren hebben aan de onderkant een barrière-vrije met aluminium beklede drempel dus GEEN aanslag!

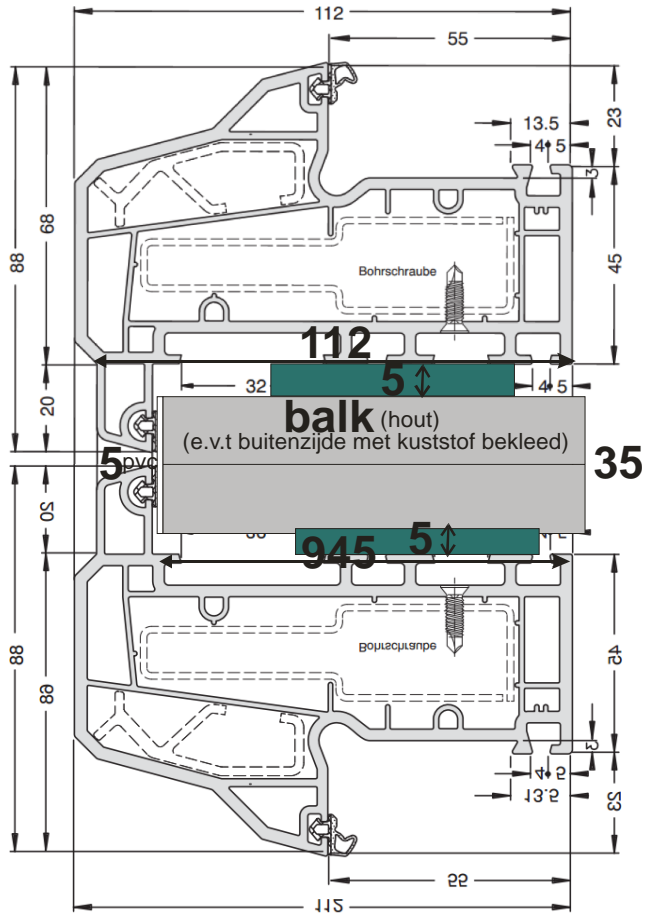
Binnenmaat kozijn (=zonder aanslag, 20 mm voor montage: links rechts boven)

Pos 1 (1 x) 1590 x 2180



10

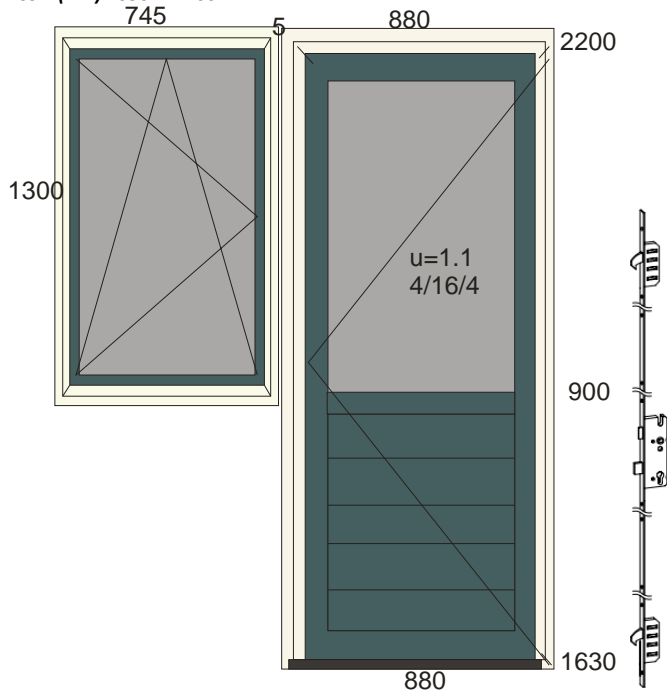
Verbinding met tussenbalk Schüco corona CT 70 Accent



11

Buitenmaat kozijn (=met aanslag, 20 mm voor montage links rechts boven)

Pos 1 (1 x) 1630 x 2200



Binnenmaat kozijn (=zonder aanslag, 20 mm voor montage: links rechts boven)

Pos 1 (1 x) 1590 x 2180

