

SCHÜCO

+ MEHRWERT FÜR IHREN ERFOLG.



Kunststoff-Systeme

+ MEHR  
DESIGN

+ MEHR  
KOMFORT



+ MEHR  
SERVICE

+ MEHR  
SICHERHEIT



# MEHRWERT FÜR IHREN ERFOLG



Liebe Partnerinnen, liebe Partner,

im hart umkämpften internationalen Markt sind Innovationen und Premiumqualität die Antwort auf immer neue Anforderungen. Strategische Partner, die vertrauensvoll zusammenarbeiten, sind auch gemeinsam stark im Wettbewerb.

Seit über 67 Jahren ist Schüco ein führender Systemanbieter für Fenster, Türen und Fassaden. Mehr als 30 Jahre davon sind wir erfolgreich im Kunststoff-Systemgeschäft aktiv. Als Partner von Schüco bieten Sie Ihren Kunden mehr Design, Komfort, Sicherheit und Service aus einer Hand. Das umfangreiche Schüco Portfolio schafft vielfachen Mehrwert unter dem Dach einer starken Marke:

**Mehr Aufmerksamkeit** – Profitieren Sie von der Bekanntheit der Marke Schüco sowie von ihrem positiven Image bei Bauherren und Architekten in Deutschland und weltweit.

**Mehr Wettbewerbsvorteile** – Setzen Sie auf innovative Lösungen und werkstoffübergreifende Kompetenz für Ihren Unternehmenserfolg. Zum Beispiel mit dem neuen Hebeschiebetürsystem Schüco LivIngSlide oder dem stahlfreien Fenstersystem Schüco LivIng Alu Inside als passivhaustaugliche Premiumlösung.

**Mehr Service** – Optimieren Sie Ihren Geschäftsprozess mit dem maßgeschneiderten Serviceangebot von Schüco. Vom Verkauf, über die Planung, Fertigung und Montage bis hin zum After-Sales-Service begleiten wir Sie mit einem einzigartigen Leistungsspektrum.

Partnerschaft ist einer der zentralen Unternehmenswerte von Schüco. Damit haben Sie einen Partner an Ihrer Seite, dessen Ziel es ist, gemeinsam mit Ihnen erfolgreich zu sein.

Herzliche Grüße

**Andreas Engelhardt**  
Geschäftsführender und  
persönlich haftender Gesellschafter  
Schüco International KG

## Fokusthemen

# 06

- 06 Mehr Komfort
- 08 Mehr Design
- 10 Mehr Sicherheit
- 12 Mehr Service

## Schüco Kunststoff-Systeme

# 14

- 16 Werkstoff Kunststoff
- 18 Einzigartige Dichtungen aus EPDM
- 20 Nachhaltigkeit – Verantwortung übernehmen
- 22 Schüco Systemkompetenz
- 24 Übersicht Kunststoff-Systeme

## Fenster- und Türsysteme

# 26

- 28 Schüco Liv**Ing** Alu Inside
- 32 Schüco Alu Inside Nordic
- 36 Schüco Liv**Ing**
- 40 Schüco Liv**Ing** Variant
- 44 Schüco Corona CT 70
- 48 Schüco Corona CT 70 Accent

## Hebeschiebe- und Schiebesysteme

# 52

- 54 Schüco ThermoSlide
- 58 Schüco Liv**Ing**Slide
- 62 Schüco EasySlide
- 66 Schüco Corona S 150
- 69 Schüco Corona S 74

## Oberflächen

# 72

- 74 Schüco AutomotiveFinish
- 76 Schüco TopAlu
- 78 Schüco UnlimitedFinish

## Beschlagsysteme 80

- 82 Schüco VarioTec
- 84 Schüco VarioTec NI
- 85 Schüco VarioTec Air
- 86 Schüco MultiTec
- 88 Schüco Schiebebeschlag
- 89 Schüco Hebeschiebebeschlag
- 91 Schüco Schiebe-Dreh-Beschlag
- 92 Schüco Schiebe-Lüftungs-Beschlag
- 93 Schüco SoundGuard

## Lüftungssysteme 94

- 96 Dezentrale Lüftungslösungen von Schüco
- 98 Schüco VentoTherm Advanced
- 100 Schüco VentoPlus
- 101 Schüco VentoAir+

## Zubehör 102

- 104 Schüco Absturzsicherungen für Kunststoff-Systeme
- 106 Schüco Klappladen
- 108 Barrierefreie Schwelle 0 mm
- 109 Kombi-Schwelle 20 mm
- 110 Glasleisten und Ziersprossen
- 111 Anschluss- und Zusatzprofile

## Services 112

- 114 Support für den gesamten Geschäftsprozess
- 116 Schüco PlanSoft
- 117 Schüco KSB-Soft
- 118 Schüco OrderSoft
- 120 CE-Kennzeichnung
- 122 Schüco Maschinen-Technologie
- 124 Innovative Maschinentechologie mit ionisierter Luft
- 126 Kunststoff-Maschinen

## Das Unternehmen 134

- 135 Schüco Polymer Technologies KG
- 138 Schüco Showrooms

# MEHR KOMFORT

Im Mittelpunkt eines jeden Gebäudes sollte immer der Mensch stehen. Daher sind Produktlösungen gefragt, welche nutzerfreundlich sind und **mehr Komfort** bieten.



## +

### Schüco LivIngSlide

Das neue Hebeschiebetürsystem der Schüco LivIng Serie überzeugt mit mehr Komfort.

- Die Laufwagenabstützung sichert eine leichte Bedienung – selbst bei schweren Flügelgewichten.
- Für einen nahtlosen Übergang von innen nach außen sorgt die barrierefreie Schwelle.
- Exklusive, schweißbare EPDM-Funktionsdichtungen halten Nässe, Kälte und Lärm draußen, so dass sich die Bewohner rundum wohlfühlen.

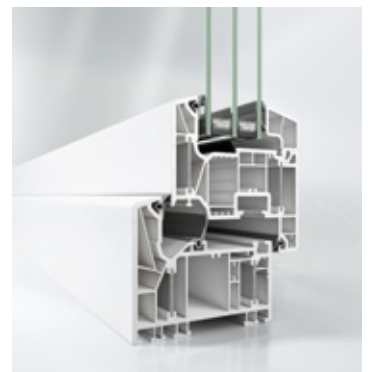


## +

### Schüco LivIng Alu Inside

**Mehr Komfort** durch maximale Wärmedämmung.

- Dank des Verzichts auf Stahl sowie der ausgeklügelten Konstruktion ist das Fenstersystem Schüco LivIng Alu Inside wärmebrückenfrei.
- Die blanke Oberfläche der hochwertigen Aluminiumlegierung im Inneren reflektiert ca. 90% der Wärmestrahlung.
- 3 Dichtungsebenen machen Schüco LivIng Alu Inside Elemente zu Wohlfühlfenstern, denn sie halten ein Fensterleben lang zuverlässig Nässe, Kälte und Lärm draußen.

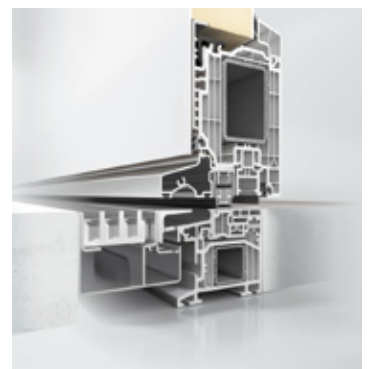


## +

### Barrierefreie 0 mm Schwelle

Mit einer Einbauhöhe von 0 mm bietet die Lösung Nutzern **mehr Komfort**.

- Ein niveaugleicher Durchgang sorgt für maximale Barrierefreiheit.
- Speziell entwickelte Windstopps garantieren eine gute Funktionalität und Langlebigkeit sowie optimale Dichtheit.
- Eine automatische Absenkdichtung aus hochwertigem Silikon mit leichtgängigem Auslösemechanismus sorgt für optimale Dichtigkeit in der horizontalen Ebene.



---

# MEHR DESIGN

Individualität ist ein großes Thema in der modernen Architektur. Deshalb werden häufig Lösungen benötigt, die **mehr Designfreiheit** ermöglichen.





## Schüco Living Variant

**Mehr Design** durch seine Blendrahmenkonturvarianten bietet das neue Fenster- und Türsystem.

- Zwei Konturen mit 15°- sowie 6°-Schräge sorgen für eine kantige Optik der Elemente.
- Eckverbindungen können klassisch auf Gehung, aber auch im Holzfensterlook gestoßen werden.
- Die Oberflächen sind mit mehr als 200 Designfolien aus dem Schüco UnlimitedFinish Sortiment sowie brillanten Metallicfarben der Schüco AutomotiveFinish Reihe gestaltbar.



## Schüco TopAlu

3 neue Deckschalenkonturen bieten **mehr Design** für Schüco Living Kunststoff-Elemente.

- Die Flügelkonturen Classic, Pure, Viva und Vision mit ihrer vielfältigen Formensprache erfüllen bestens individuelle Anforderungen.
- Maximale Gestaltungsfreiheit bietet die Veredelung der Aluminium-Deckschalen in nahezu allen RAL- und Eloxal-Farbtönen.
- Eine zusätzliche Akzentuierung der Elemente ist durch die farbliche Nuancierung zwischen Blend- und Flügelrahmendeckschale möglich.



## Schüco Absturzsicherungen

Für **mehr Design** in der Fassade kommen sehr oft verschiedene Absturzsicherungen für bodentiefe Fensterelemente zum Einsatz.

- Transparente und dadurch unauffällige Absturzsicherungen aus Glas ermöglichen den freien Blick nach außen, während gleichzeitig die Fassadenansicht optisch nicht beeinträchtigt wird.
- Für individuelle Akzente am Gebäude sind Stangenabsturzsicherungen die richtige Wahl. Durch die flexibel wählbaren Stangenabstände sowie die Möglichkeit, Edelstahl-Rundrohre und -Rundstäbe mit verschiedenen Durchmessern zu variieren, bieten sich vielfältige Gestaltungsmöglichkeiten.
- In Kombination aus Glas und Stangen bildet die neue Variante ein ganz besonderes Highlight in der Gebäudehülle.



# MEHR SICHERHEIT

Sicherheit ist ein Grundbedürfnis aller Bauherren und Immobiliennutzer. Demzufolge möchte Schüco aufzeigen, wie Gebäude durch integrierte Beschlagtechnik **mehr Sicherheit** bieten.





## +

### Schüco Schiebe-Lüftungs-Beschlag

Der innovative Beschlag für Schiebetüren sorgt durch seine intelligente Lüftungsoption für **mehr Sicherheit**.

- Der Schüco Schiebe-Lüftungs-Beschlag ermöglicht die Wohnraumlüftung via Spaltlüftung bei nahezu geschlossenen Elementen.
- Der Schiebebeschlag bietet auch während der Spaltlüftung Einbruchschutz bis Widerstandsklasse 2 (RC2).
- Der neue Schüco Schiebe-Lüftungs-Beschlag ist durch das SKG-Institut zertifiziert und zugelassen.



## +

### Schüco SoundGuard

**Mehr Sicherheit** für Schüco Fenster durch das neue dezentrale Alarmsystem.

- Das modulare Alarmsystem, bestehend aus einem Fensteralarm und einem Glasbruchmelder, warnt zuverlässig vor unbefugtem Eindringen in den Wohnraum.
- Schüco SoundGuard ist einfach in der Montage und passt sich harmonisch in die Fensteroptik ein.
- Schüco SoundGuard ist ein dezentrales System mit selbstständiger Funktionsweise – auch für die Nachrüstung geeignet.



## +

### Schüco Schiebe-Dreh-Beschlag

Der neue Schiebe-Dreh-Beschlag aus dem Hause Schüco gewährleistet **mehr Sicherheit** für Fensteranlagen dieser Art.

- Schüco Schiebe-Dreh-Beschlag ermöglicht die komfortable Öffnung des Wohnraumes nach außen.
- Mit nur wenigen Handgriffen werden die Flügелеlemente beiseite geschoben und aus dem Rahmen gedreht.
- Der neue Beschlag ist für einwärts, wie auch auswärts öffnende Elemente der Serie Schüco Corona CT 70 einsetzbar.



# MEHR SERVICE

Ein einzigartiges Leistungsspektrum zeichnet Schüco aus. Neben ausgereifter Kunststoff-Systemtechnik steht für uns **mehr Service** zu bieten an erster Stelle.



## Schüco Schraubautomat FSA-100

Die neue Maschinentechologie erweitert das Schüco Maschinenangebot und bedeutet **mehr Service** für Schüco Partner.

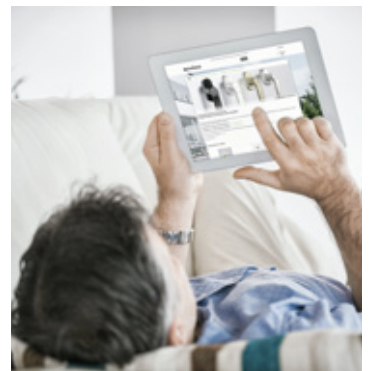
- In modularer Verbindung mit dem Schüco Anschlagzentrum FAZ-100 ermöglicht der Schüco Schraubautomat FSA-100 die Beschlagmontage in weniger als 2 Minuten.
- Mit dem 2-Achs-Schrauber wird der Fensterflügel an jeweils 2 Seiten gleichzeitig verschraubt. Nach automatischer Drehung und Ausrichtung des Flügels werden die zwei weiteren Seiten bearbeitet.
- Die entstehenden schnellen Durchlaufzeiten in der Beschlagmontage garantieren eine erhöhte Produktionskapazität bei geringeren Lohnstückkosten.



## Schüco Ersatzteilshop

**Mehr Service** für Endkunden – schnell und einfach können original Schüco Ersatzteile im Schüco Ersatzteilshop bestellt werden.

- Im Schüco Ersatzteilshop stehen 300 Artikel in endbrauchergerechten Verpackungseinheiten zur Verfügung.
- Neben einer Vielzahl an Beschlagzubehörteilen sind auch Dichtungen, Pollenfilter, Filterpatronen sowie Reinigungs- und Pflegesets für Aluminium- und Kunststoff-Elemente über den Ersatzteilshop erhältlich.
- Nützliche Videos helfen dem Endkunden bei Einbau und Nutzung der Ersatzteile.





Schüco Kunststoff-Systeme

# 14

- 16 Werkstoff Kunststoff
- 18 Einzigartige Dichtungen aus EPDM
- 20 Nachhaltigkeit – Verantwortung übernehmen
- 22 Schüco Systemkompetenz
- 24 Übersicht Kunststoff-Systeme

# Werkstoff Kunststoff

Ob Gewerbeimmobilie oder Wohnobjekt, Neubau oder Renovation – der individuelle Charakter des Gebäudes wird maßgeblich durch sein Fassadenbild geprägt.



Wohnanlage, Willich, Deutschland

Die Fassade beziehungsweise die Gebäudehülle übernimmt die Rolle einer Funktionsschicht zwischen Umwelt und Gebäudeinnerem. Die Art, Ausführung und Beschaffenheit dieser Schicht beeinflusst die Aufenthaltsqualität und die Sicherheit für die Gebäudenutzer entscheidend. Mit der Vielfalt der Schüco Kunststoff-Systeme lassen sich Lösungen realisieren, die

jedem Objekt in puncto Ästhetik und Funktionalität einen unverwechselbaren Charakter verleihen – unabhängig von Typ, Größe und Nutzung der Immobilie. Auf den folgenden Seiten sind die wichtigsten Informationen zusammengefasst.





Kunststoff-Granulat als Rohmaterial

Schüco entwickelt innovative Kunststoff-Systeme, die in puncto Pflege, Wartung und Langlebigkeit hohe Maßstäbe im Hinblick auf die Wirtschaftlichkeit setzen. Die Basis ist hochwertiges, umweltfreundlich stabilisiertes PVC-U, aus dem die Schüco Kunststoff-Profile gefertigt werden. Dank diesem Material sind Schüco Kunststoff-Profile sehr licht- und

witterungsbeständig, schlagfest und auch bei höheren Temperaturen äußerst formbeständig. Konsequenz: Der Wartungsaufwand und damit auch Folgekosten für die Instandhaltung von Schüco Kunststoff-Elementen reduzieren sich auf ein Minimum. Zudem sind alle Schüco Kunststoff-Profile vollständig recyclebar.



#### **Die Vorteile auf einen Blick**

- Exzellente Dämmeigenschaften
- Lange Lebensdauer ohne ständigen Erhaltungsaufwand
- Exzellentes Preis-Leistungsverhältnis
- Hohe Schallschutzeigenschaften
- Gegen Wetterkorrosion, Säuren, Abgase und Reinigungsmittel unempfindlich
- Einfache Reinigung
- Können mit den unterschiedlichsten Beschichtungen auf der Innen- und Außenseite ausgeführt werden
- Präzise Formbarkeit in der Fertigung, ästhetische Vielfalt
- Gute Schweißbarkeit und hohe Eckfestigkeit
- Normal entflammbar nach DIN 4102, Klasse B2 bzw. Klasse E nach EN 13501-1
- Gute Recyclingfähigkeit, integriert in ein Wertstoff-Kreislauf-System

# Einzigartige Dichtungen aus EPDM

EPDM-Kautschuk ist ein Dichtungswerkstoff der Extraklasse, der jetzt bei Schüco auch in modernen Kunststoff-Fenstern und -Türen Verwendung findet.

Dichtungsmaterialien aus EPDM-Kautschuk werden seit vielen Jahren erfolgreich in der Praxis angewandt und finden schon lange in unterschiedlichsten Bereichen des Lebens Verwendung, wie zum Beispiel in der Medizin, im Luftfahrtsektor, in der Automobilindustrie etc. Auch im Kunststoff-Fensterbau werden an Dichtigkeit, andauernde Funktionssicherheit und Witterungsschutz hohe Anforderungen gestellt. Seit 50 Jahren hat sich hierbei EPDM-Kautschuk als hervorragendes Material etabliert. EPDM-Dichtungen bieten ein ausgezeichnetes Rückstellverhalten, das beste Dichtigkeit der Fenster- und Türelemente über viele Jahre garantiert und damit Schimmelpilzbildung verhindert. Das sorgt für eine lange Lebensdauer und Werterhalt für Fenster und Bauwerk. Gleichzeitig sind EPDM-Dichtungen durch die gute Beständigkeit gegen chemische Reinigungsmittel besonders reinigungsfreundlich. Ein zeitaufwendiger und teurer Austausch der Dichtungen entfällt völlig. Daher bietet Schüco als einziger Systemgeber werkseitig eingerollte EPDM-Dichtungen in seinen Fenster- und Türprofilsystemen. Dabei wird auf „Made in Germany“ gesetzt, denn alle verwendeten EPDM-Dichtungen werden von der Firma Semperit mit Produktionsstandort in Deutschland bezogen.

In enger Zusammenarbeit mit Semperit ist es nun gelungen, die EPDM-Dichtungstechnologie weiterzuentwickeln und die erste schweißbare EPDM-Dichtung für Kunststoff-Profilssysteme auf den Markt zu bringen. Hierbei zeichnet sich das Material besonders aus, da die Dichtung keine Elastizität im kritischen Eckbereich verliert und nach dem Schweißvorgang nicht hart wird. Diese weiche, optisch geschlossene Ecke gewährleistet eine permanente Dichtwirkung. Zudem wird die Kunststoff-Profilverarbeitung durch das gleichzeitige Schweißen der Dichtungen ohne Mehraufwand ermöglicht.

Die UV- und kältebeständigen EPDM-Dichtungen sind für alle Klimazonen und Gebäudetypen geeignet und garantieren im Temperaturbereich von -40 bis +120 Grad Celsius dauerhaft Elastizität.

Diese schweißbare Dichtungstechnologie kommt in den Kunststoff-Systemen Schüco LivIng, Schüco LivIng Alu Inside, Schüco LivIng Variant und Schüco LivIngSlide zum Einsatz.



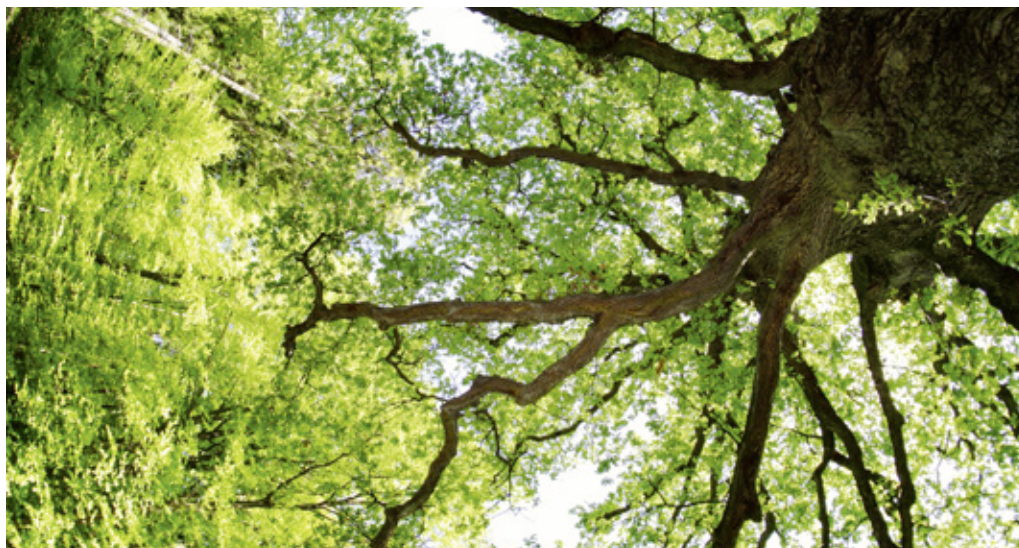
## Produkthighlights

- Einzigartiges, hervorragendes Rückstellverhalten
- Dauerhafte Funktionsfähigkeit bei sehr breitem Temperaturbereich
- Herausragender Kälte- bzw. Wärmeschutz sorgt für Energieeinsparung
- Dauerhafte Witterungsbeständigkeit, auch im kritischen Eckbereich
- Hervorragender Lärmschutz
- Beste Dichtigkeit schützt vor Zugluft, Kälte, Nässe und eindringenden Gerüchen
- Weiche, elastische Dichtungen ermöglichen leichtes Öffnen und Schließen der Fenster und Türen



# Nachhaltigkeit – Verantwortung übernehmen

Der 360°-Nachhaltigkeitsansatz von Schüco umfasst den gesamten Lebenszyklus eines Produktes von der Planung über die Herstellung, Montage und Nutzung bis zur Möglichkeit des Rückbaus mit Recycling in einem geschlossenen Wertstoff-Kreislauf.



Schüco realisiert Technologien, die den Menschen in den Mittelpunkt stellen und mit der Natur im Einklang stehen. Dabei unterstützen wir Verarbeiter, Händler, Architekten und Bauherren in allen Projektphasen – von der ersten Idee bis zum Rückbau einer Gebäudehülle. Dies schließt die Planung mit nachhaltigen Systemen, Umweltproduktdeklarationen und das Recycling der Fenster- und Türelemente ein.

Unsere Kunststoff-Systeme bilden den Grundstein für nachhaltiges Bauen, da sie den Prinzipien einer ökologischen, ökonomischen und soziokulturell zukunftsfähigen Produktentwicklung folgen. Im Hinblick auf Gebrauchstauglichkeit, Nutzerkomfort, Energieeffizienz, Ressourcenschonung, Klimaschutz, Langlebigkeit und Recyclingfähigkeit bieten unsere Lösungen maximale Gestaltungsfreiheit bei der Realisierung nachhaltiger Gebäude.





### **VinylPlus – Freiwillige Selbstverpflichtung**

VinylPlus ist eine europaweite Initiative der PVC-Industrie. Im Rahmen dieser freiwilligen Selbstverpflichtung sollen die nachhaltige Produktion und Anwendung des Werkstoffes Kunststoff über die gesamte PVC-Wertschöpfungskette vorangetrieben werden. Die Initiative knüpft an die Erfolge der vorherigen Selbstverpflichtung Vinyl 2010 an, deren sämtlichen Ziele erreicht oder sogar übertroffen werden konnten.

Auch bis 2020 wurden von VinylPlus in Zusammenarbeit mit dem renommierten schwedischen Nachhaltigkeits-Institut „The Natural Step“ konkrete, ambitionierte Ziele, bezogen auf fünf Herausforderungen, erhoben. Schüco sieht den effizienteren PVC-Gebrauch und kontrollierte Kreisläufe als wichtige Basis für die zukünftige Entwicklung der Kunststoff-Industrie und stellt sich diesen Herausforderungen.

### **Kontrollierte Materialkreisläufe**

Als aktives Mitglied der Rewindo, beteiligt sich Schüco intensiv am Recycling von PVC-Fenstern und -Türen. Rewindo ist ein Zusammenschluss der führenden deutschen Kunststoff-Profilhersteller. Ziel der Rewindo ist die Rückführung von ausgebauten Kunststoff-Fenstern, -Türen und Rollläden in den Wertstoff-Kreislauf. Durch unser Engagement als Gesellschafter sind wir bestrebt, den Anteil von grünen Recyclingprodukten bei unseren Kunststoff-Profilsystemen stetig zu erhöhen.

### **Reduktion von Emissionen**

Haltbare organische Stoffe sollen sich nicht in der Natur anreichern können, Emissionen sollen nachweislich reduziert werden. Schüco bezieht seine Basisrohstoffe von Produzenten, die nach der ECVI Industrie Charter zertifiziert sind und entsprechend nachhaltig produzieren sowie Rohstoffe sicher transportieren.

### **Nachhaltiger Gebrauch von Additiven**

Der von Schüco verwendete Kunststoff ist umweltfreundlich auf Calcium-Zink-Basis stabilisiert. Ebenso werden Dichtungen ohne kritische Weichmacher verwendet.

### **Nachhaltiger Gebrauch von Energie und Rohstoffen**

Schüco entwickelt moderne, hochwertige Kunststoff-Systeme, mit denen Partner nachhaltige und wertbeständige Objekte realisieren. Fenster- und Türsysteme von Schüco sind energieeffizient sowie ressourcenschonend und damit auf Klimaschutz ausgelegt – ein Zeichen unserer Verantwortung für Mensch und Natur. Alle Systeme werden in Deutschland, am Standort Weißenfels, mit energiesparender Maschinenteknik und nachhaltigen Prozessen entwickelt und produziert. Aber das Prinzip der Nachhaltigkeit gilt in allen Bereichen – für Schüco Kunststoff-Produkte und Prozesse sowie für die Unternehmenszentrale. Am Standort Weißenfels wird ausschließlich Ökostrom genutzt und das Energiemanagement ist nach DIN EN ISO 50001 zertifiziert. Regelmäßige Energieaudits verbessern die Energieflüsse und minimieren Energieverluste. Alle Neuanschaffungen werden zudem auf Energieeffizienz geprüft und bewertet.

### **Kommunikation und Nachhaltigkeit**

Zertifiziert mit dem neuen VinylPlus Label ist Schüco nun eines der ersten Unternehmen seiner Branche, das für seinen aktiven Beitrag zur nachhaltigen Entwicklung dieser wichtigen PVC-Anwendung ausgezeichnet wurde. Die Arbeit und die Ergebnisse von VinylPlus werden von einem unabhängigen Beirat aus Vertretern des Europäischen Parlaments, der EU-Kommission, der Gewerkschaften, des Handels und von Verbraucherorganisationen überwacht. Alle Aussagen im Jahresbericht werden von einem Wirtschaftsprüfer bestätigt. Weitere Informationen zu VinylPlus finden Sie unter [www.vinylplus.eu](http://www.vinylplus.eu)



# Schüco Systemkompetenz

Die Schüco Kunststoff-Systemwelt besteht durch ausgereifte Systemtechnik sowie Minimierung der Teilevielfalt. Dadurch profitieren Schüco Partner von einer einfachen Arbeitsvorbereitung, einer Maximierung der Produktqualität sowie der Minimierung von Lagerbeständen.



## Vorteile auf einen Blick

- Hochwertige Qualitätsprodukte – „Made in Germany“
- Komplettsortiment an Kunststoff-Profilen in zwei Bautiefen: 70 und 82 mm
- Werkseitig maschinell eingerollte EPDM-Dichtungen für eine rationelle Fertigung
- Wanddicken nach RAL-GZ/716 und DIN EN 12608
- Verschiedene Flügelrahmenkonturen Classic, Rondo und Vision verfügbar
- Lösungen für landestypische Anforderungen
- Elementtypen und Öffnungsarten in vielfältigen Ausführungen realisierbar
- Verschiedene Möglichkeiten der Oberflächengestaltung
- Ausgeklügelte Konstruktionen für hervorragende Dämmeigenschaften, je nach individuellen Ansprüchen
- Umfangreiches systemübergreifendes Zubehörsortiment
- Barrierefreie Kombischwelle für Haustüren und Dreh-Kipp-Türen in allen Systemen
- Zu den Profilsystemen passende Beschlag- und Lüftungssysteme
- Hervorragende Schallschutzwerte
- Funktionssicherheit und Bedienkomfort über Jahrzehnte
- Schmale Ansichtsbreiten sorgen für höchstmöglichen Lichteinfall
- Leicht zu reinigende Oberflächen
- Werkstoffübergreifende Kompetenz in der Schüco Gruppe
- RAL-geprüfte, vollständig recyclebare Kunststoff-Systeme



Design

Komfort

Sicherheit

Energieeffizienz

# Übersicht Kunststoff-Systeme

	Schüco Living Alu Inside	Schüco Alu Inside Nordic	Schüco Living 82 MD	Schüco Living 82 AS	Schüco Living Variant	Schüco Corona CT 70	Schüco Corona CT 70 Accent	Schüco ThermoSlide	Schüco LivingSlide	Schüco EasySlide	Schüco Corona S 150	Schüco Corona S 74
<b>Schüco Kunststoff-Systeme</b>												
<b>Energie</b>												
Passivhauseignung (nach PHI)	**											
Passivhauseignung (nach ift)	**		■									
Hochwärmegeädämmt	■	■	■	■	■			■				
Wärmegeädämmt						■	■			■	■	■
Dichtungsebenen	3	3	3	2	2	2	2	4	3	2	2	2
U <sub>f</sub> -Wert in W/(m <sup>2</sup> K) der Basisvariante	0,81	0,87	1,0	1,1	1,0	1,30	1,40	1,10	1,30	1,80	1,80	2,30
Ansichtsbreite für U <sub>f</sub> -Werte in mm	120	94,5	120	120	120	120	120	174	180	178	164	110
<b>Sicherheit</b>												
Sicherheit bis RC2 / SKG Klasse 2*	■		■	■	■*	■	■	■	**	■	■	
Schüco VarioTec Air	■		■	■	■	■	■					
Schüco VarioTec / Schüco VarioTec NI	■		■	■	■	■	■					
Schallschutz (dB R <sub>w,p</sub> )	46		47	47		46	46	45	43	43		
<b>Komfort</b>												
EPDM-Dichtung, schweißbar	■		■	■	■				■			
EPDM-Dichtung, nicht schweißbar								■		■	■	
SEBS-Dichtung		■										■
Schüco VentoTherm Advanced	■	■	■	■	■	■	■	■	■	■	■	
Schüco VentoPlus	■		■	■		■	■					
Schüco VentoAir+	■		■	■	■	■	■					
<b>Design</b>												
Bautiefe in mm	82	120	82	82	120	70	112	219	194	167	150	74
Absturzsicherung	■		■	■	■	■						
<b>Flügel-Konturen</b>												
Flächenversetzt, Classic	■	■	■	■	■	■	■	■	■	■	■	■
Halbflächenversetzt, Vision						■	■					
Viertelflächenversetzt, Rondo						■	■					
<b>Elementvarianten</b>												
Rundbogenfenster			■	■		■						
Keller- bzw. Nutzraumfenster						■						
Spezielle Renovierungslösungen				■		■	■					
Schüco Klappladen	■		■	■		■	■					
Schüco AutomotiveFinish	■	■	■	■	■	■	■	■	■	■	■	■
Aluminium-Deckschale Schüco TopAlu	■		■	■		■		■	■	■		
Schüco UnlimitedFinish	■	■	■	■	■	■	■	■	■	■	■	■
Top Swing		■										

\*\* In Vorbereitung



	Schüco Living Alu Inside	Schüco Alu Inside Nordic	Schüco Living 82 MD	Schüco Living 82 AS	Schüco Living Variant	Schüco Corona CT 70	Schüco Corona CT 70 Accent	Schüco ThermoSlide	Schüco LivingSlide	Schüco EasySlide	Schüco Corona S 150	Schüco Corona S 74
<b>Schüco Kunststoff-Systeme</b>												
<b>Elementvarianten</b>												
<b>Fenster nach innen öffnend</b>												
Dreh- (D), Drehkipp- (DK), Kippflügel (K)	■		■	■	■	■	■					
Kipp- vor Drehflügel (KvD)	■		■	■	■	■	■					
Stulpflügel	■		■	■	■	■	■					
Oberlichtkippflügel	■		■	■	■	■	■					
Parallel-Abstell-Drehflügel (PAD)	■		■	■	■	■	■					
<b>Fenster nach außen öffnend</b>												
Dreh- (D), Klappflügel		■	■	■	■	■	■					
Schwingfenster						■	■					
Seitengesteuert 90°		■										
Toppgesteuert		■										
<b>Haustüren nach innen öffnend</b>												
1-flügelig				■	■	■	■					
2-flügelig				■	■	■	■					
Mit Oberlicht / Seitenteil				■	■	■	■					
<b>Haustüren nach außen öffnend</b>												
1-flügelig				■	■	■	■					
2-flügelig				■	■	■	■					
Mit Oberlicht / Seitenteil				■	■	■	■					
<b>Türschwelle</b>												
Barrierefreie Schwelle (Höhe 0 mm) für Haustüren				■								
Kombischwelle (Höhe 20mm) für Fenster- und Haustüren	■		■	■		■						
<b>Schiebeelemente</b>												
Parallel-Abstell-Schiebe-Kippflügel (PASK)			■	■	■	■	■					
Parallel-Abstell-Schiebeflügel (PAS)			■	■	■	■	■					
Hebe-Schiebekonstruktion								■	■	■		
Schiebekonstruktion											■	■
Panorama-Design									■			



Fenster- und Türsysteme

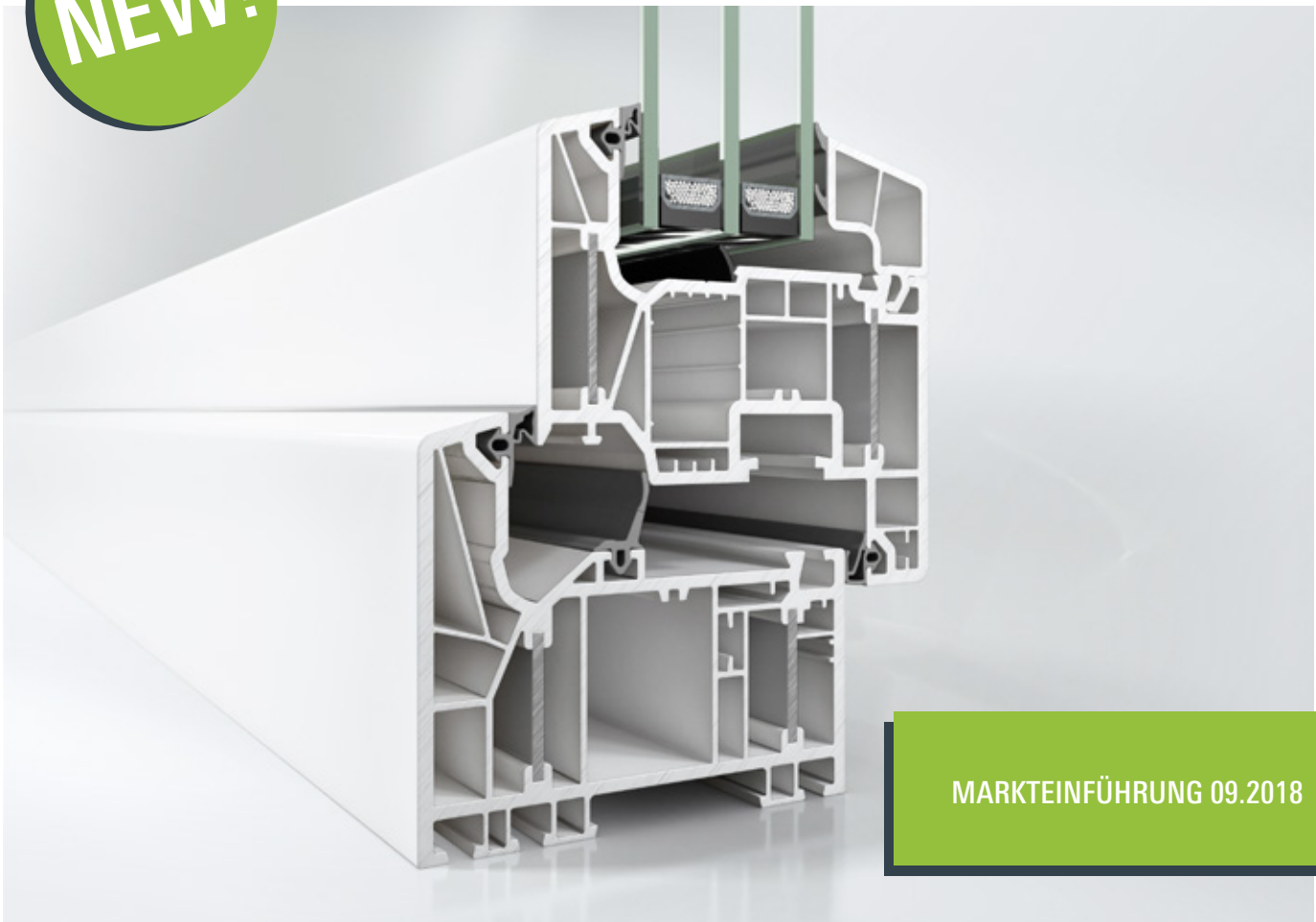
# 26

- 28 Schüco Liv**ing** Alu Inside
- 32 Schüco Alu Inside Nordic
- 36 Schüco Liv**ing**
- 40 Schüco Liv**ing** Variant
- 44 Schüco Corona CT 70
- 48 Schüco Corona CT 70 Accent

# Schüco LivIng Alu Inside

Basierend auf den Systemmaßen von Schüco LivIng wird durch den Einsatz der patentierten Aluminium-Verbundtechnologie Schüco LivIng Alu Inside zu einem stahlfreien Profilsystem mit bester Wärmedämmung bei gleichzeitig hoher Wirtschaftlichkeit sowie Flexibilität in Fertigung und Montage.

**NEW!**



## Produkthighlights

- Passivhaustaugliches Fenstersystem
- Patentierte Aluminium-Verbundtechnologie (Patent-Nr. EP 1 196 677 B2) ersetzt konventionelle Stahlarmierung und führt zu einem geringeren Eigengewicht der Elemente
- Mitteldichtungssystem mit drei umlaufenden Dichtebenen
- Hohe Systemsicherheit und Flexibilität durch Einbindung in das Schüco LivIng Basissystem
- Werkseitig eingerollte Dichtungen aus schweißbarem EPDM-Kautschuk
- 100 % recyclebar und damit nutzbar für die Herstellung neuer Profile mit Recyclatkern
- Für erhöhte Designanforderungen steht Schüco LivIng Alu Inside mit durchgefärbtem, grauen Grundkörper zur Verfügung
- Farbliche Gestaltung mit außenliegenden Aluminium-Deckschalen, der exklusiven Oberflächentechnologie Schüco AutomotiveFinish sowie einer Vielzahl an Designfolien

Schüco LivIng Alu Inside ist die konsequente Weiterentwicklung des Schüco Alu Inside Systems. Grundlage bildet die patentierte Aluminium-Verbundtechnologie, bei der Endlosaluminiumbänder zeitparallel in die Kunststoff-Profile einextrudiert werden. Sie verleihen der gesamten Konstruktion eine Stabilität, die stahlarmierten Profilen nahezu gleichkommt. Die optimierte Falzgrund-geometrie ermöglicht den optionalen Einsatz der additiven Klebtechnik. Mit diesem höchstwärmedämmenden Kunststoff-System lassen sich passivhaus-taugliche stahlfreie Fenster in industrieller Fertigung kostengünstig realisieren.

Schüco LivIng Alu Inside ist durch seine 7-Kammer-Profilkonstruktion, den Verzicht auf die Stahlarmierung und die gezielte Positionierung der Aluminiumbänder wärmebrückenfrei. Ein entscheidender Vorteil ist dabei das Material im Inneren des Profilsystems – eine hochwertige Aluminiumlegierung. Denn diese reflektiert durch seine blanke Oberfläche ca. 90% der Wärmestrahlung. Eine optimale Kammeraufteilung, die Verringerung der Falzlufte sowie großvolumige zusätzliche Dämmzonen zur optionalen Aufnahme der Isolierblöcke ermöglichen exzellente Wärmedämmwerte.

Am Ende der Nutzungsphase einer Gebäudehülle sind Rückbau und Recycling wichtig. Dabei spielt der Einsatz von Werkstoffen mit sehr gutem Recyclingpotenzial eine herausragende Rolle. Energiesparfenster aus dem Schüco LivIng Alu Inside Profilsystem sind zu 100% recyclebar. Die Werkstoffe Kunststoff sowie Aluminium werden über die Rewindo GmbH verwertet und für die Herstellung neuer Profilsysteme eingesetzt. Schüco LivIng Alu Inside senkt so den CO<sub>2</sub>-Ausstoß nicht nur durch hervorragende Wärmedämmung, sondern fördert auch den nachhaltigen Klimaschutz durch die effiziente Einbindung in die Kreislaufwirtschaft.



Technische Informationen	Schüco LivIng Alu Inside Standard	Schüco LivIng Alu Inside mit Dämmung
<b>Abmaße</b>		
Bautiefe Blendrahmen	82 mm	82 mm
Bautiefe Flügelrahmen	82 mm	82 mm
Mögliche Verglasungsstärke	24 mm – 52 mm	24 mm – 52 mm
<b>Prüfungen und Normen</b>		
Wärmedämmung nach DIN EN 12412-2	$U_i = 0,90 \text{ W}/(\text{m}^2\text{K})$ ***	$U_i = 0,81 \text{ W}/(\text{m}^2\text{K})$ ***
Schalldämmung nach DIN EN ISO 140-3 (maximal)*	$R_{w,P} = 46 \text{ dB}$ ***	$R_{w,P} = 46 \text{ dB}$ ***
Einbruchhemmung nach DIN EN 1627	RC2 ***	RC2 ***
Luftdurchlässigkeit nach DIN EN 12207 (Klasse)	4 ***	4 ***
Schlagregendichtheit nach DIN EN 12208 (Klasse)	9A ***	9A ***
Widerstandsfähigkeit bei Windlast DIN EN 12210 (Klasse)**	C5/B5 ***	C5/B5 ***
Mechanische Beanspruchung nach DIN EN 13115 (Klasse)	4 ***	4 ***
Dauerfunktion nach DIN EN 12400 (Klasse)	2 ***	2 ***
Bedienkräfte nach DIN EN 13115 (Klasse)	1 ***	1 ***
Tragfähigkeit von Sicherheitsvorrichtungen	***	***

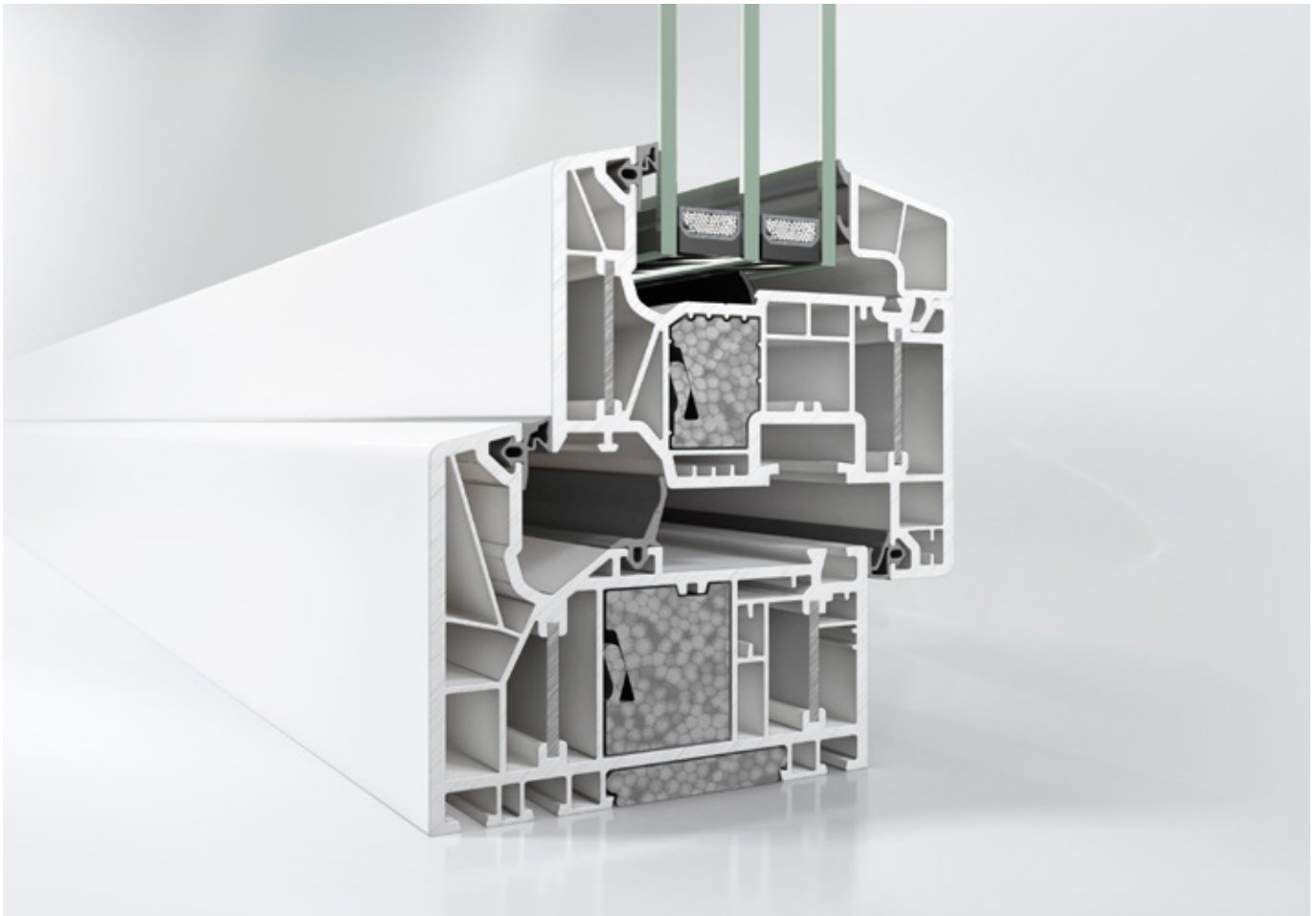
\* Profil- und verglasungsabhängig \*\* Profilabhängig \*\*\* In Vorbereitung



### Verarbeitungsvorteile

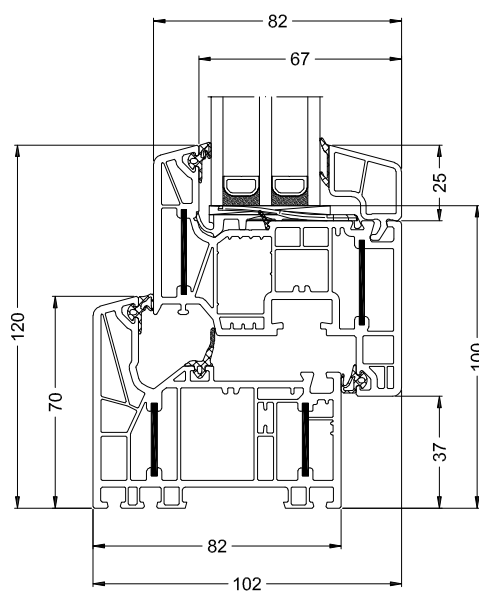
- Die Aluminiumstege werden vor dem Verschweißen mittels einer Stegfräse einfach und schnell zurückgefräst, ein zeitintensives Verschrauben der Stahlverstärkungen entfällt
- Alle weiteren Fertigungsschritte erfolgen auf herkömmliche Art und auf konventionellen Produktionsanlagen
- Wegfall von Stahlverstärkungen führt zu geringerem Eigengewicht und erleichtert die Elementmontage deutlich
- Minimierter Bestellaufwand und Lagerhaltung sowie rationelle Fertigung durch den Entfall der Stahlarmierung und der Systemkompatibilität zu Schüco LivIng
- Identische Systemmaße zu Schüco LivIng ermöglichen die gemeinsame Nutzung und Kombination einer Vielzahl von Haupt- und Zubehörprofilen
- Auf das Ausklinken der Flügelanschlagdichtung im Scherenlagerbereich kann verzichtet werden
- Gleiche Fräsbilder für Pfosten- / Sprossenfräsungen bei Blendrahmen, Flügelrahmen und T-Profilen wie im Schüco LivIng-System sorgen für eine schnellere, effizientere Bearbeitung mit einer erhöhten Maschinenauslastung
- Ecklagerverschraubung im Flügel erfolgt durch spezielle Schraubkanäle
- Schraubnocken beziehungsweise mehrere Wandungen im Blend- und Flügelrahmen sorgen für eine sichere Befestigung des Beschlags und damit vereinfachte Fertigung der Elemente
- Aufklipsen der Aluminium-Deckschale ohne Beschneiden der Tropfkante möglich

Schüco LivIng Alu Inside  
passivhaustauglich

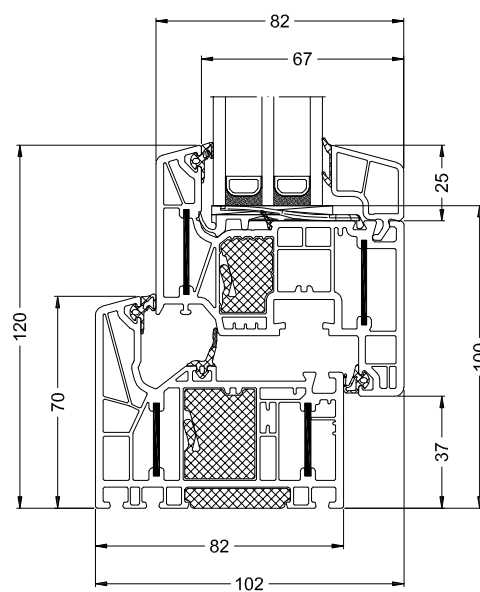




Wohnhaus, Ulm, Deutschland



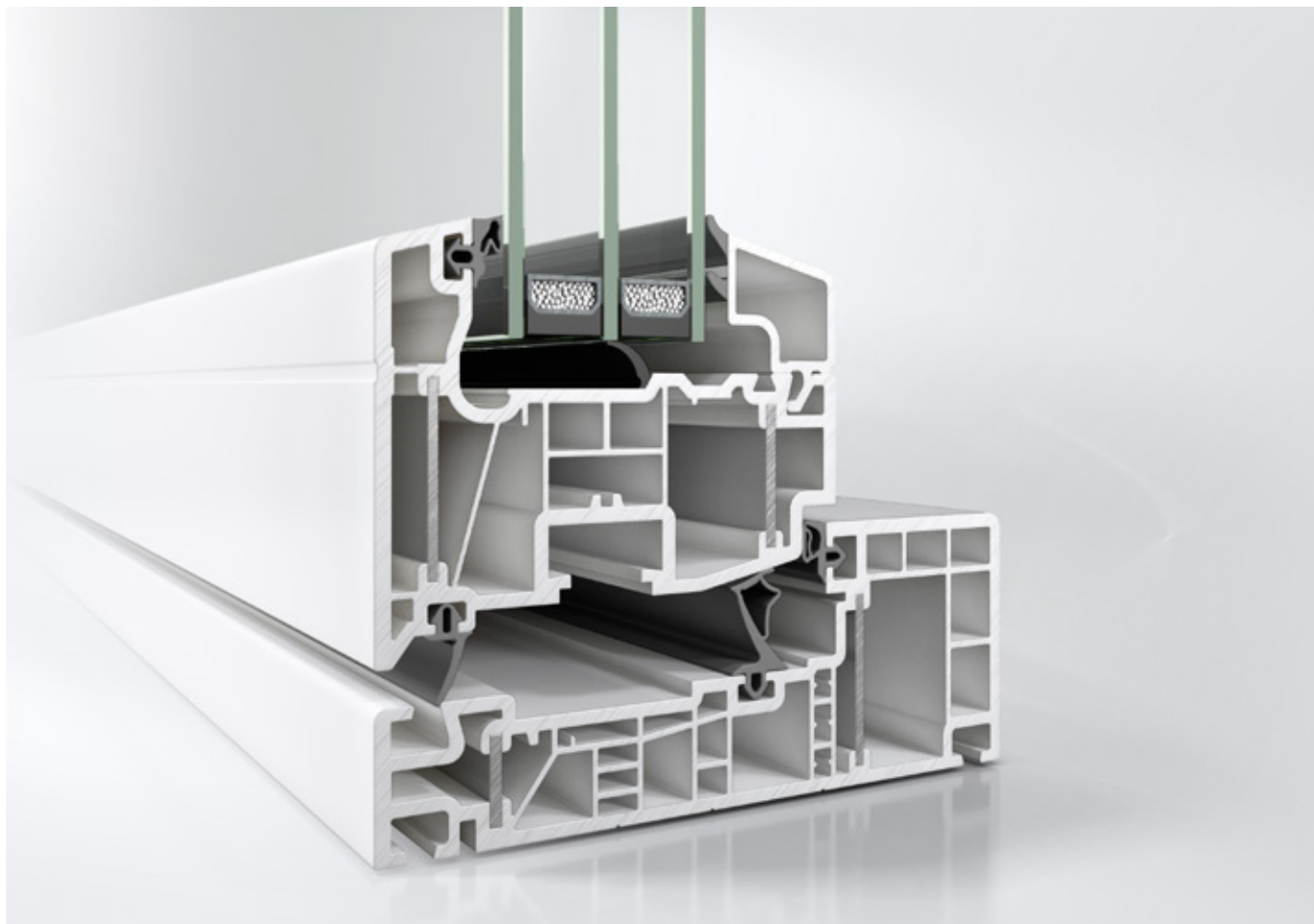
Schnittdarstellung  
Schüco LivIng Alu Inside Maßstab 1:2,5



Schnittdarstellung  
Schüco LivIng Alu Inside mit Dämmung Maßstab 1:2,5

# Schüco Alu Inside Nordic

Schüco Alu Inside Nordic ist ein hochwärmedämmendes, stahlfreies und nach außen öffnendes Fenstersystem, das insbesondere für die Sanierung geeignet ist.



## Produkthighlights

- Exzellente Wärmedämmung mit  $U_f$ -Werten bis  $0,87 \text{ W}/(\text{m}^2\text{K})$  bzw. E-Ref Werten von  $-13,76$  bis  $21,7 \text{ kWh}/\text{m}^2$  pro Jahr
- Zertifiziert vom Technologisk Institut Aarhus
- Nach außen öffnendes Fenstersystem
- Typisch skandinavische Optik mit äußerer Ziernut für perfekte Renovation
- Eine Vielzahl an traditionellen Öffnungsvarianten baubar
- Hervorragende Stabilität für hohe statische Anforderungen
- Patentierte Aluminium-Verbundtechnologie ersetzt konventionelle Stahlarmierung und führt zu einer rationelleren Fertigung, leichter Montage, weniger Bestellaufwand und minimierter Lagerhaltung



Das Kunststoff-Fenstersystem Schüco Alu Inside Nordic verbindet traditionelle Optik mit modernsten technischen Eigenschaften. Basierend auf einer 7- bzw. 11-Kammer-Technologie versteift die patentierte Aluminium-Verbundkonstruktion die Profile so wirksam, dass auf den Einsatz konventioneller Stahlverstärkung verzichtet werden kann. Gleichzeitig reduzieren die Aluminium-Stege strahlungsbedingte Wärmetransporte und drei umlaufende Dichtungsebenen schützen vor Wind, Lärm und Kälte. So bietet Schüco Alu Inside Nordic mit erhöhter Bautiefe beste Wärmedämmung. Für höhere energetische und statische Anforderungen stehen zusätzliche Dämm- und Verstärkungs-

kammern zur Verfügung, damit individuelle Kundenwünsche erfüllt werden können. Ein weiteres Konstruktionsdetail ist der Einsatz der additiven Klebtechnik im Standardflügel. Somit entfällt die Nutzung weiterer Zusatzprofile und größere Elemente sind leicht realisierbar. Die erhöhte Bautiefe von 120 mm (Blendrahmen) beziehungsweise 82 mm (Flügelrahmen) des Schüco Alu Inside Nordic Systems bietet mehr Sicherheit, denn der Beschlag verschwindet gut geschützt weit innen im Profil. Und die geschlossene, zurückgesetzte Beschlagkammer ist zusätzlich durch eine Dichtung vor Korrosion und Verschmutzung geschützt.



Schüco Alu Inside Nordic Fenster geschlossen  
(Topgesteuertes Fenster)



Schüco Alu Inside Nordic Fenster geöffnet  
(Topgesteuertes Fenster)

Technische Informationen	Schüco Alu Inside Nordic
<b>Abmaße</b>	
Bautiefe Blendrahmen	120 mm
Bautiefe Flügelrahmen	82 mm
Mögliche Verglasungsstärke	18 mm – 52 mm
<b>Prüfungen und Normen</b>	
Wärmedämmung nach DIN EN 12412-2	$U_f = 0,87 \text{ W}/(\text{m}^2\text{K})$
Luftdurchlässigkeit nach DIN EN 12207 (Klasse)	4
Schlagregendichtheit nach DIN EN 12208 (Klasse)	Bis E 1200
Widerstandsfähigkeit bei Windlast DIN EN 12210 (Klasse)**	C3

\* Profil- und verglasungsabhängig    \*\* Profilabhängig

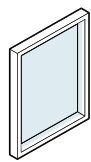


### Verarbeitungsvorteile

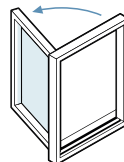
- Aluminiumstege werden vor dem Verschweißen zurückgefräst, ein zeitintensives Verschrauben der Stahlverstärkungen entfällt
- Sämtliche Fertigungsschritte erfolgen auf konventionellen Produktionsanlagen
- Durch eine speziell patentierte Technik beim Verschweißen der Blendrahmen ist eine Nachbearbeitung der Dichtungen nicht notwendig
- Gleiche Konstruktion der äußeren Überschlüge ermöglicht einheitliches Fräsbild für T-Verbindungen, Kreuzstöße und Stulpprofile
- Diverse Anschlussmöglichkeiten für Fensterbank und Zusatzprofile
- Glasfalz ausgestattet für optionale Glasverklebung
- Einsatz aller marktüblichen Beschlagsysteme ohne zusätzliche Fräsarbeiten möglich



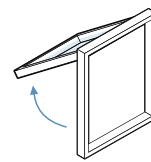
### Öffnungsvarianten (nach außen öffnend)



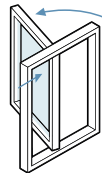
Festverglasung



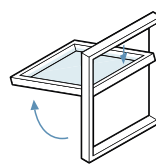
Drehfenster



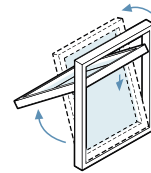
Klappfenster



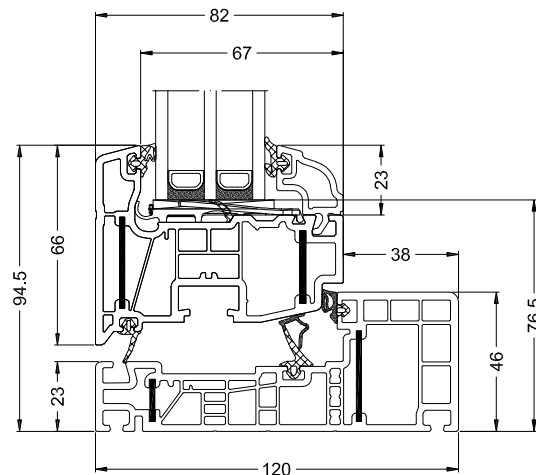
Seitengesteuertes 90°-Fenster



Topgesteuertes Fenster



Top-Swing-Fenster



Schnittdarstellung  
Schüco Alu Inside Nordic Maßstab 1:2,5



# Schüco LivIng

Das auf der Twin-Systemtechnologie basierende Fenster- und Türsystem Schüco LivIng überzeugt durch einfache, effiziente und flexible Fertigung sowie Montage. Gleichzeitig werden höchste Ansprüche an Komfort und Sicherheit sowie vielfältige Möglichkeiten bei Gestaltung und Ausführung ermöglicht.



## Produkthighlights

- Twin-Systemtechnologie mit gleichen Flügelprofilen für Mittel- und Anschlagdichtungsvariante
- ift-passivhaustauglich mit Mitteldichtung
- Werkseitig maschinell eingerollte, innovative EPDM-Funktionsdichtungen, schweißbar
- Hohes Maß an Flexibilität, Effizienz sowie Prozesssicherheit bei Verarbeitung und Montage
- Geringere Lagerhaltungskosten und weniger Bestellaufwand durch reduzierte Teilevielfalt

Mit der Fenster- und Türserie Schüco LivIng setzt Schüco in puncto Energieeffizienz Maßstäbe bei stahlarmierten Profilsystemen. Durch die 7-Kammer-Profilkonstruktion erreicht Schüco LivIng mit einer Bautiefe von 82 mm hervorragende Wärmedämmwerte. Somit lassen sich ohne aufwändige Zusatzmaßnahmen auch Passivhäuser realisieren. Gleichzeitig kann durch die Möglichkeit der Glasverklebung und den Einsatz einer Glasleiste mit 2-Kammer-Konstruktion die Wärmedämmung zusätzlich verbessert werden.

Ein weiteres Highlight: Bei Schüco LivIng ist die weltweit erste schweißbare Dichtung aus EPDM-Kautschuk integriert.

Maßgeschneiderte Ausstattungsoptionen bietet Schüco auch im Bereich Sicherheitstechnik: Fenster und Türen aus dem Schüco LivIng Sortiment sind bis zu Widerstandsklasse 2 (RC2) ausführbar. Die Möglichkeit der Glasverklebung sorgt für zusätzlichen Schutz und für ein sicheres Gefühl.

Schüco LivIng bietet als Komplettsystem viele Varianten an Anschluss- und Zusatzprofilen: Ob privater Wohnbau, Objektbau, Neubau oder Modernisierung – mit dem neuen Twin-System erfüllen sich die individuellen Wünsche der Bauherren, neben Fenster, Fenstertüren und Balkontüren lassen sich auch PASK-Türen, Nebeneingangstüren und Haustüren in verschiedenen Öffnungsarten realisieren.

Auch die Farbgestaltung lässt keine Wünsche offen: Passend zum Trend nach verschiedenen Grautönen in der Baubranche gibt es Schüco LivIng auch mit grauem Profilgrundkörper. Dies sorgt für eine harmonische Optik, insbesondere beim geöffneten Fenster.

Technische Informationen	Schüco LivIng 82 AS	Schüco LivIng 82 MD	Schüco LivIng 82 AS Tür
<b>Abmaße</b>			
Bautiefe Blendrahmen	82 mm	82 mm	82 mm
Bautiefe Flügelrahmen	82 mm	82 mm	82 mm
Mögliche Verglasungsstärke	24 mm – 52 mm	24 mm – 52 mm	24 mm – 52 mm
<b>Prüfungen und Normen</b>			
Wärmedämmung nach DIN EN 12412-2	$U_t = \text{bis zu } 1,0 \text{ W}/(\text{m}^2\text{K})$	$U_t = \text{bis zu } 0,96 \text{ W}/(\text{m}^2\text{K})$	$U_t = 1,1 - 1,3 \text{ W}/(\text{m}^2\text{K})$
Schalldämmung nach DIN EN ISO 140-3 (maximal)*	$R_{w,P} = 47 \text{ dB}$	$R_{w,P} = 47 \text{ dB}$	$R_{w,P} = 42 \text{ dB}$
Einbruchhemmung nach DIN EN 1627	RC2	RC2	RC2
Luftdurchlässigkeit nach DIN EN 12207 (Klasse)	4	4	4 / 2
Schlagregendichtheit nach DIN EN 12208 (Klasse)	9A	9A	7A / 5A
Widerstandsfähigkeit bei Windlast DIN EN 12210 (Klasse)**	C5 / B5	C5 / B5	C2 / B2
Mechanische Beanspruchung nach DIN EN 13115 (Klasse)	4	4	3
Dauerfunktion nach DIN EN 12400 (Klasse)	2	2	5
Bedienkräfte nach DIN EN 13115 (Klasse)	1	1	2/5
Tragfähigkeit von Sicherheitsvorrichtungen	Anforderung erfüllt	Anforderung erfüllt	Anforderung erfüllt

\* Profil- und verglasungsabhängig

\*\* Profilabhängig

### Flexibilität und Effizienz bei Verarbeitung und Montage

Schüco LivIng überzeugt durch einfache, rationelle und flexible Fertigung und erhöht damit wesentlich die Prozesssicherheit in Verarbeitung und Montage. Dank der ausgeklügelten Konstruktion sparen Verarbeiter bei der Fertigung Kosten und Zeit. Die Twin-Systemtechnologie mit einem einheitlichen Dichtungskonzept und identischen Beschlagbauteilen, trägt nicht

nur zur Reduzierung der Teilevielfalt und zur Senkung der Lagerhaltungskosten bei, sondern minimiert den Bestellaufwand insgesamt. Weitere Konstruktionsdetails erhöhen zusätzlich den Gleichteileeinsatz und ermöglichen einen effizienteren Fertigungsprozess.

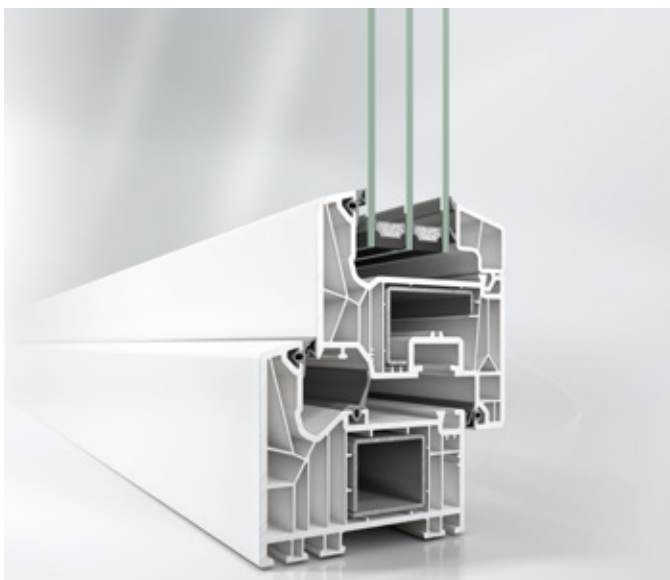


### Verarbeitungsvorteile

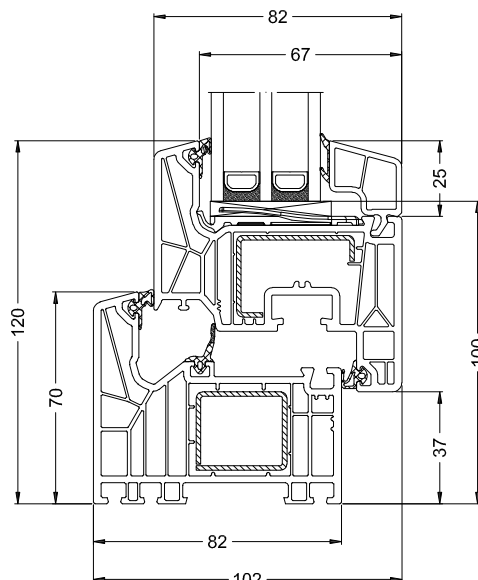
- Durch eine speziell patentierte Technik beim Verschweißen der Blendrahmen ist eine Nachbearbeitung der Dichtungen nicht notwendig
- Identische Systemmaße z.B. Glasabzugsmaß bei dem System mit Anschlag- und Mitteldichtung erleichtert die Verarbeitung
- Gleiche Verstärkungsprofile für Blend- und Flügelrahmen einsetzbar
- Eine einheitliche Falzhöhe von 3 mm ermöglicht identische Fräsbilder für die T-Verbindung
- Durch 5 mm Dichtungsspalt zwischen Blend- und Flügelrahmen kann auf das Ausklinken der Flügelanschlagdichtung im Scherenlagerbereich verzichtet werden
- Klotzbrücke mit selbstlehrender Klemmung für eine sichere und einfache Montage
- Mitteldichtungsübergreifender T-Verbinder erspart das Ausklinken der Mitteldichtung
- Klipshaken an den Stulpprofilen als Positionierungshilfe zur einfachen Montage und mittigen Verschraubung



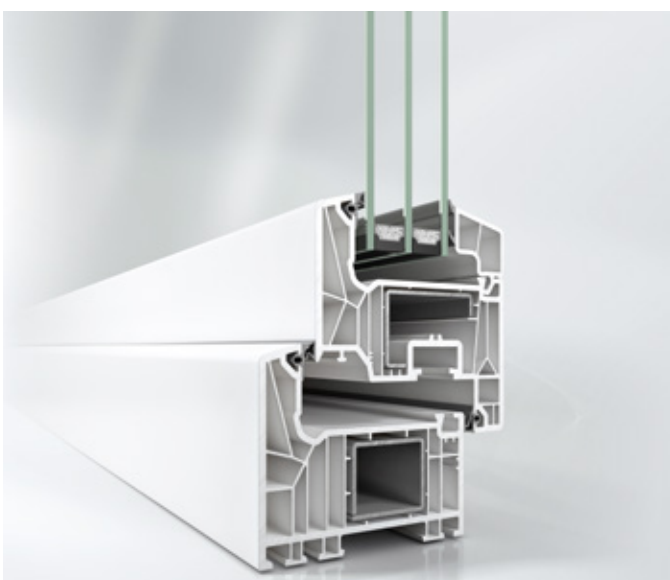
Bürogebäude, Bad Neuenahr-Ahrweiler, Deutschland



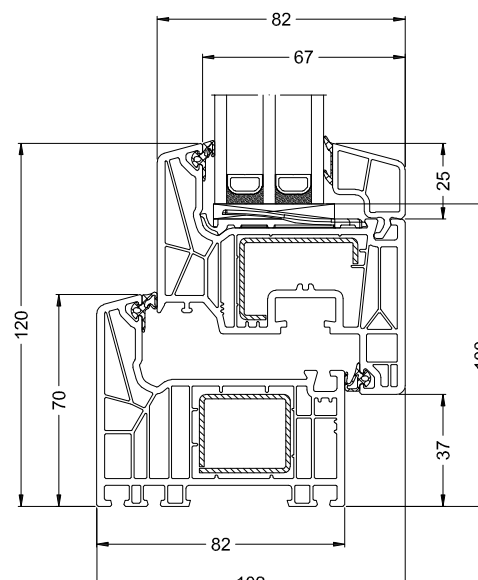
Schüco LivIng 82 MD



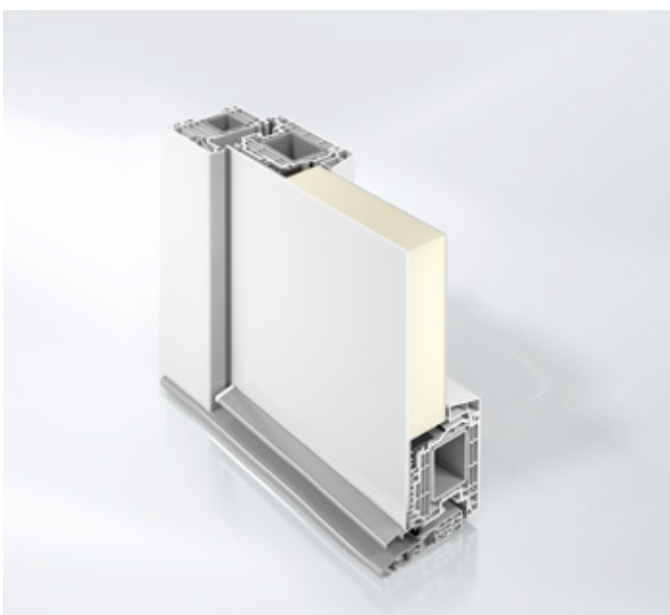
Schnittdarstellung Schüco LivIng 82 MD Maßstab 1:2,5



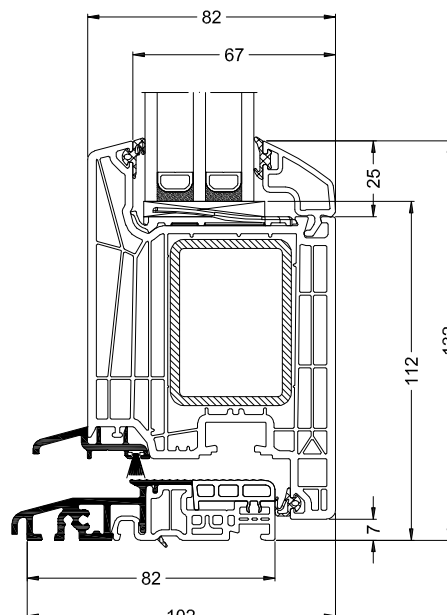
Schüco LivIng 82 AS



Schnittdarstellung Schüco LivIng 82 AS Maßstab 1:2,5



Schüco LivIng Haustürsystem mit mechanischer Befestigung für flügelüberdeckende Türfüllungen

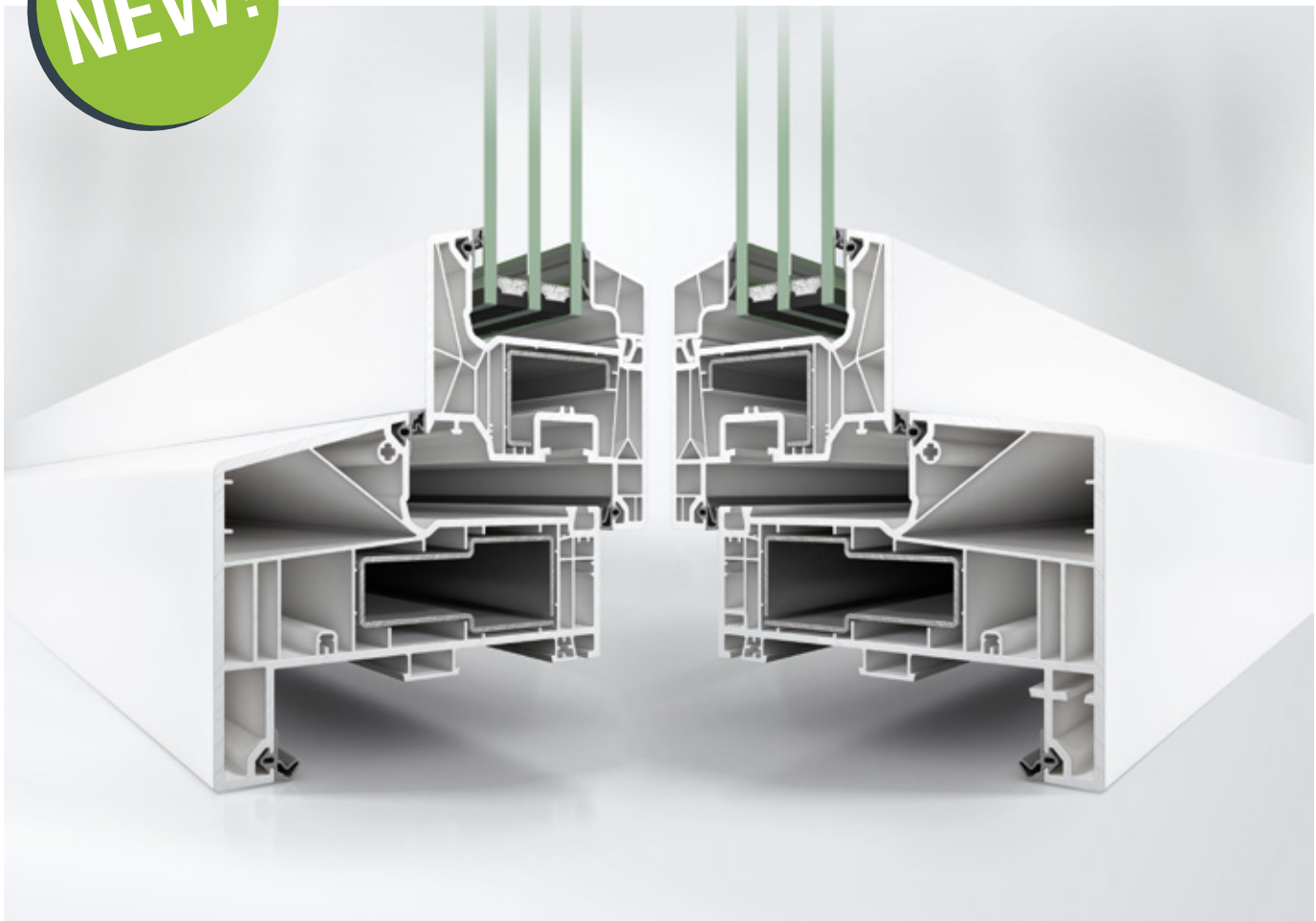


Schnittdarstellung Schüco LivIng Haustürsystem Maßstab 1:2,5

# Schüco LivIng Variant

Das Kunststoff-System Schüco LivIng Variant ist ein innovatives Profil-System, das höchste Anforderungen an Energieeffizienz erfüllt und sich durch seine beiden Konturvarianten sowie Eckverbindungsmöglichkeiten für den typischen Holzfensterlook bestens eignet.

**NEW!**



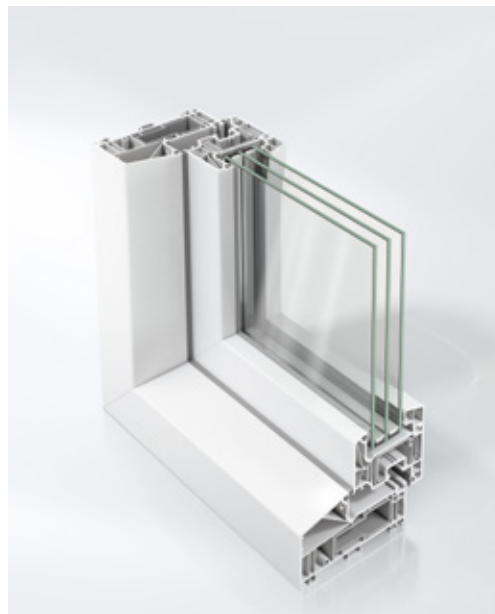
## Produkt highlights

- Anschlagdichtungssystem für Fenster und Türen mit zwei umlaufenden Dichtebenen
- Höchste Energieeffizienz durch die 6-Kammer-Konstruktion mit einer Bautiefe von 120 mm
- Zwei Blendrahmenkonturen mit 15°- sowie 6°- Schräge sorgen für eine kantige Optik
- Eckverbindungen können klassisch auf Gehrung, aber auch im Holzfensterlook gestoßen werden
- Systemsicherheit und Flexibilität durch die Kompatibilität mit dem Schüco LivIng System
- Elementsicherheit bis SKG Klasse 2
- Werkseitig maschinell eingerollte, hochwertige und schweißbare EPDM-Funktionsdichtungen
- Innenseitige Nut zur einfachen Aufnahme von Verkleidungswinkeln
- Einbindung in das Schüco Farbkonzept mit Schüco AutomotiveFinish und dem Schüco Folienprogramm

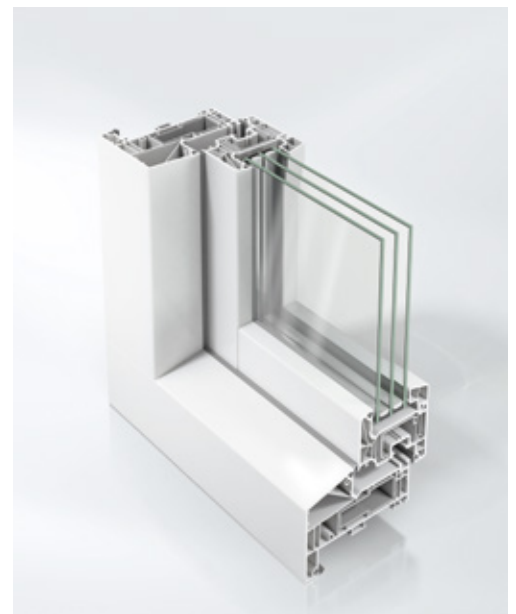


Das Kunststoff-Fenster- und -Türsystem Schüco LivIng Variant ermöglicht durch seine kantige Form die perfekte Nachbildung der Optik eines klassischen Holzfensters. Für individuelle Ansprüche stehen dabei zwei Blendrahmenkonturen mit 15°- sowie 6°-Schräge zur Verfügung. Durch die Kombinationsmöglichkeit beider Typen, können besondere Designanforderungen bestmöglich erfüllt werden. Mit verschiedenen Ausführungen an Anschluss- und Zusatzprofilen lassen sich neben Fenstern, Fenstertüren und Balkontüren auch Nebeneingangstüren sowie Haustüren realisieren.

Technisch überzeugt die Konstruktion mit einer Bautiefe von 120 mm sowie ausgeklügelter Kammernaufteilung und sorgt so für eine hervorragende Wärmedämmung. Bei gleichzeitiger Verklebung der Gläser kann die Energieeffizienz sogar noch einmal verbessert werden. Die erhöhte Bautiefe sorgt zusätzlich für mehr Sicherheit, da sich der weit innen liegende Beschlag dem Zugriff von Einbrechern entzieht. Mit der Möglichkeit der Glasverklebung kann der Einbruchschutz weiter verbessert werden.



Schüco LivIng Variant Eckansicht auf Gehrung



Schüco LivIng Variant Eckansicht im Holzfensterlook

Technische Informationen	Schüco LivIng Variant	Schüco LivIng Variant Tür
<b>Abmaße</b>		
Bautiefe Blendrahmen	120 mm	120 mm
Bautiefe Flügelrahmen	82 mm	82 mm
Mögliche Verglasungsstärke	24 mm – 52 mm	24 mm – 52 mm
<b>Prüfungen und Normen</b>		
Wärmedämmung nach DIN EN 12412-2*	$U_i =$ bis zu 1,0 W/(m <sup>2</sup> K)	$U_i =$ 1,1 - 1,3 W/(m <sup>2</sup> K)
Einbruchhemmung nach SKG**	SKG Klasse 2	SKG Klasse 2
Luftdurchlässigkeit nach DIN EN 12207 (Klasse)	4	4 / 2
Schlagregendichtheit nach DIN EN 12208 (Klasse)	9A	7A / 5A
Widerstandsfähigkeit bei Windlast DIN EN 12210 (Klasse)*	C5 / B5	C2 / B2
Mechanische Beanspruchung nach DIN EN 13115 (Klasse)	4	3
Dauerfunktion nach DIN EN 12400 (Klasse)	2	5
Bedienkräfte nach DIN EN 13115 (Klasse)	1	2/5
Tragfähigkeit von Sicherheitsvorrichtungen	Anforderung erfüllt	Anforderung erfüllt

\* Profilabhängig

\*\* in Verbindung mit SKG-zertifizierten Beschlägen

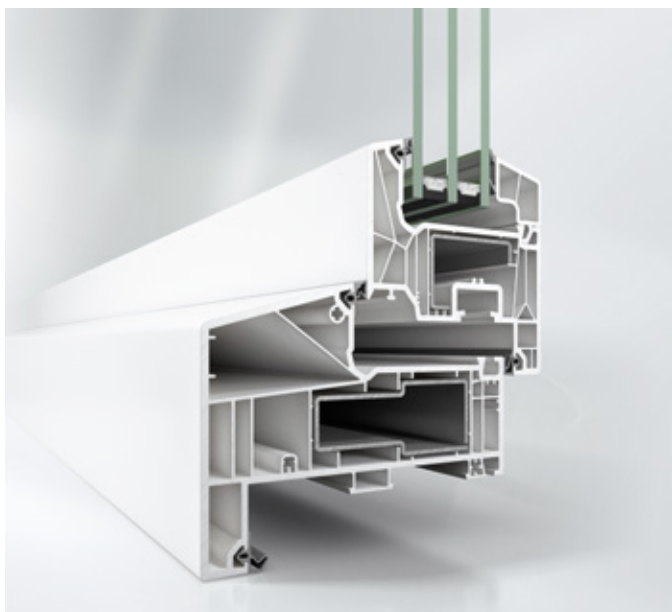


### Verarbeitungsvorteile

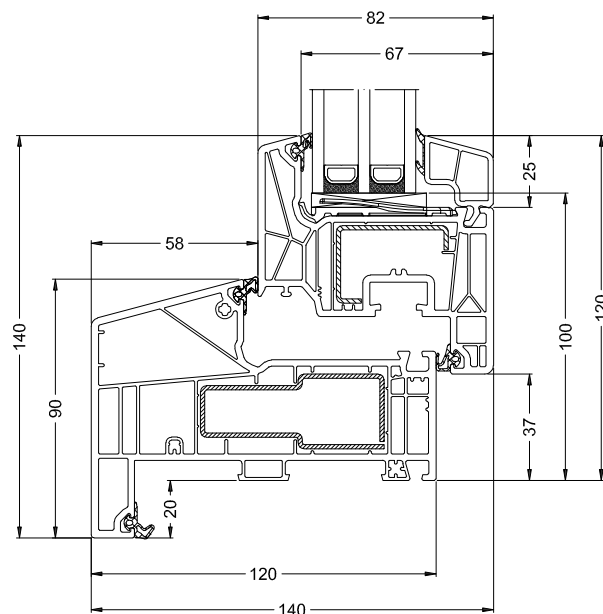
- Rationelle und flexible Fertigung sowie erhöhter Gleichteileeinsatz durch Einbindung in die Schüco LivIng Systemplattform
- Schnellere und saubere Montage von innen-seitigen Verkleidungswinkeln durch vorgefräste Nut im Blendrahmenprofil; auf Silikon oder ähnliches im Sichtbereich kann verzichtet werden
- Ein 2-teiliger T-Verbinder für 120 mm tiefe Profile sorgt für einen minimierten Bestellaufwand und eine erleichterte Fertigung
- Integrierte Schraubkanäle für die optimale Befestigung von T-Profilen oder Schwellen
- Entwässerung wahlweise nach vorn oder unten möglich
- Schraubnocken, bzw. mehrere Wandungen im Blend- und Flügelrahmen zur sicheren Befestigung des Beschlags
- Wechseladapter zur Herstellung von nach innen und nach außen öffnenden Flügelöffnungen in einem Element



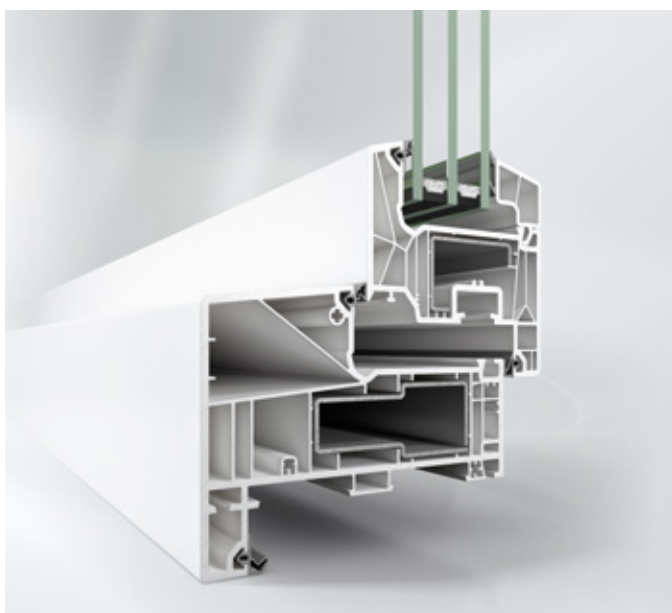
Wohnhaus mit Schüco LivIng Variant Elementen



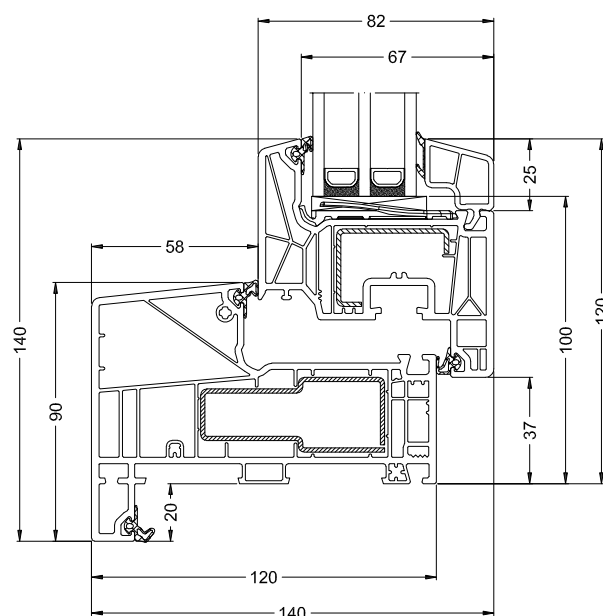
Schüco LivIng Variant mit 15°-Schräge



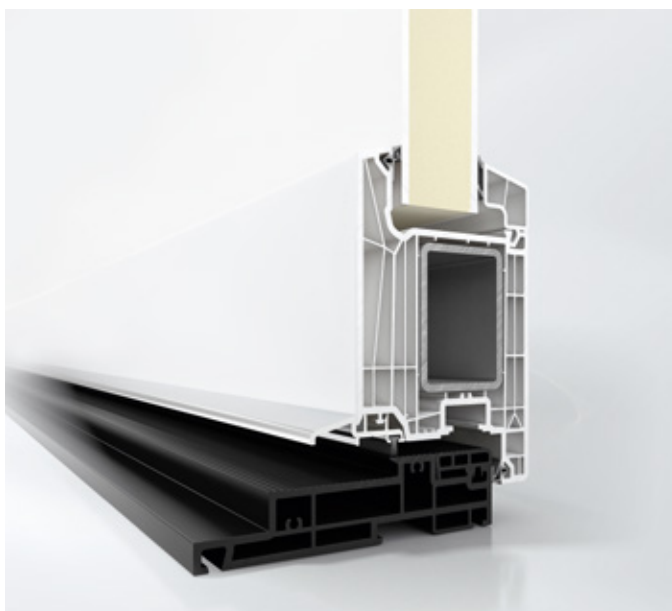
Schnittdarstellung Schüco LivIng Variant mit 15°-Schräge Maßstab 1:2,5



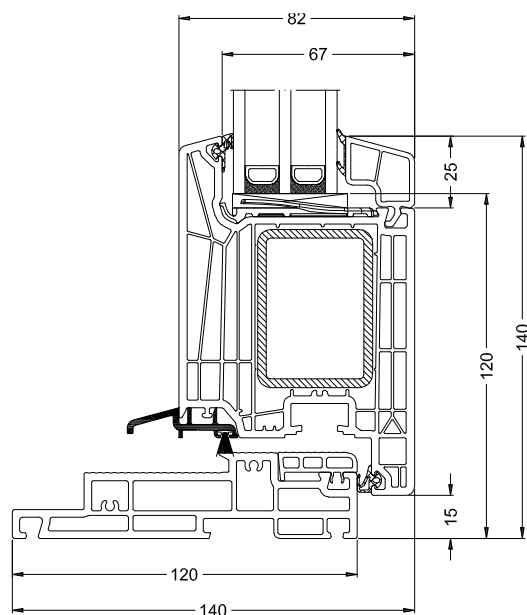
Schüco LivIng Variant mit 6°-Schräge



Schnittdarstellung Schüco LivIng Variant mit 6°-Schräge Maßstab 1:2,5



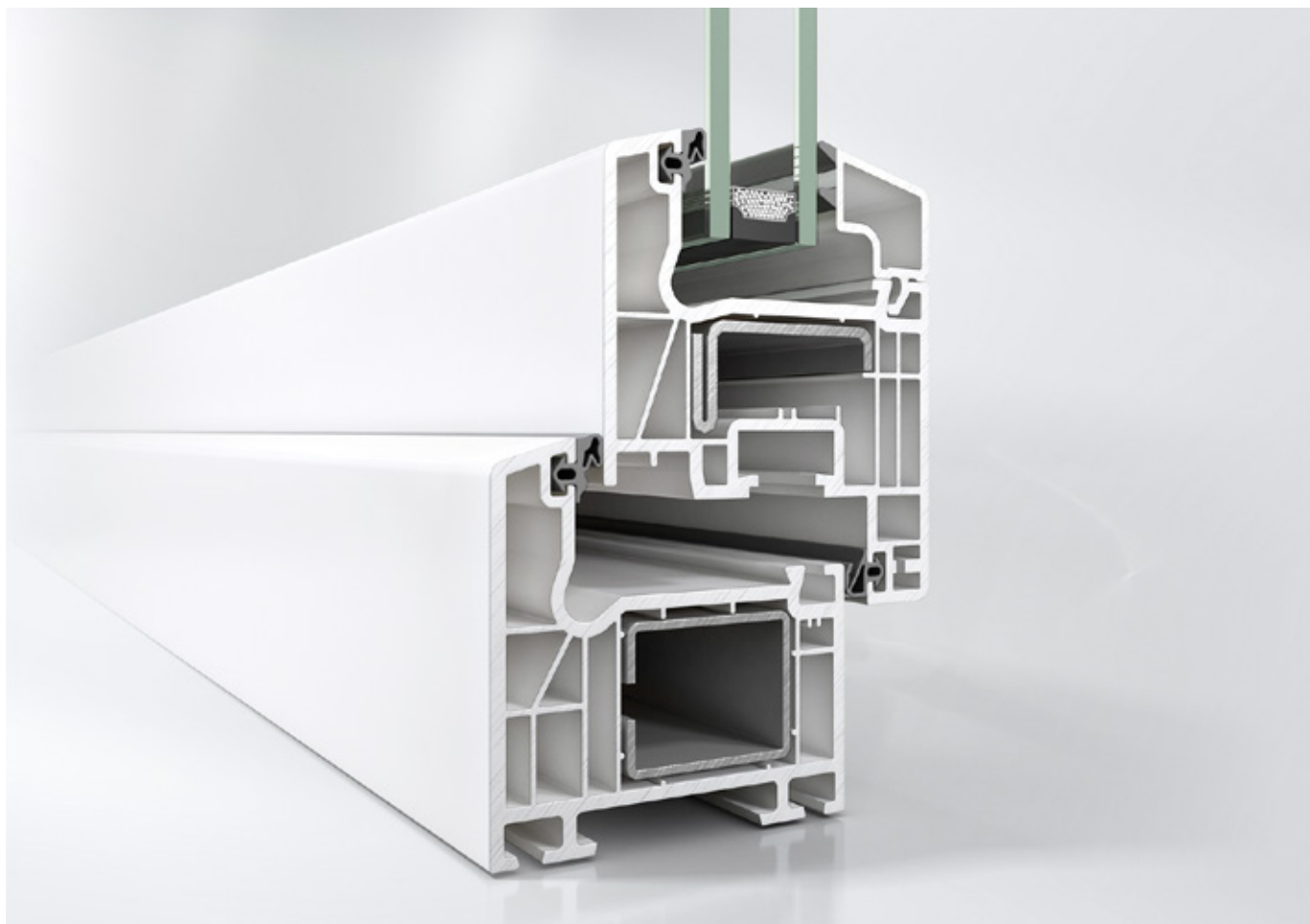
Schüco LivIng Variant Haustürsystem



Schnittdarstellung Schüco LivIng Variant Haustürsystem Maßstab 1:2,5

# Schüco Corona CT 70

Das Allround-System Schüco Corona CT 70 mit guter Wärmedämmung ist als Anschlagdichtungssystem eine hervorragende Serie für Modernisierungsobjekte und Neubau.



## Produkthighlights

- Unterschiedliche Flügelkonturvarianten für individuelle Designanforderungen
- Renovierungsblendrahmen speziell für die Bausanierung
- Spezielle Blendrahmenkontur Monoblock für den Bau in landestypischer Fensteroptik
- Werkseitig maschinell eingerollte, hochwertige Dichtungen garantieren Haltbarkeit ein Fenster- und Türleben lang
- Unterschiedliche Verstärkungsprofile sorgen für höchste Stabilität auch bei besonderen Anforderungen
- Einbindung in das Schüco Farbkonzept mit Schüco TopAlu, Schüco AutomotiveFinish und dem Schüco Folienprogramm

Die Grundlage für das Schüco Corona CT 70 System bildet eine 5-Kammer-Konstruktion mit einer Bautiefe von 70 mm. So ist eine gute Wärmedämmung garantiert. Schmale Ansichtsbreiten sorgen für viel Licht und dank der zwei umlaufenden Dichtungsebenen bietet der gute Schallschutz dieser Elemente Nutzern zusätzlichen Komfort.

Schüco Corona CT 70 punktet mit einer hohen Toleranzaufnahme durch das 5-mm-Dichtungsspaltmaß zwischen Blend- und Flügelrahmen, die werkseitig maschinell eingerollten Dichtun-

gen sowie optimal dimensionierte Armierungskammern. Die vielfältigen Verstärkungsprofile im Blend- und Flügelrahmen sorgen je nach statischen Anforderungen für höchste Stabilität und Langlebigkeit der Fenster. Flexibel zeigt sich das System auch im Design: Schüco Corona CT 70 ist in unterschiedlichen Flügel- und Blendrahmenkonturvarianten verfügbar.

Mit dem System Schüco Corona CT 70 können Fenster, Fenstertüren, Nebeneingangstüren sowie Haustüren gefertigt werden.



Schüco Corona CT 70 Rondo



Schüco Corona CT 70 Vision

Technische Informationen	Classic / Rondo / Vison	Reno / Mono	Türen
<b>Abmaße</b>			
Bautiefe Blendrahmen	70 mm	70 mm / 100 mm – 180 mm	70 mm
Bautiefe Flügelrahmen	70 mm / 78 mm / 80 mm	70 mm	70 mm
Mögliche Verglasungsstärke	6 mm – 40 mm	6 mm – 40 mm	6 mm – 40 mm
<b>Prüfungen und Normen</b>			
Wärmedämmung nach DIN EN 12412-2	$U_i = 1,2 - 1,5 \text{ W}/(\text{m}^2\text{K})$	$U_i = 1,2 - 1,5 \text{ W}/(\text{m}^2\text{K})$	$U_i = 1,4 - 1,5 \text{ W}/(\text{m}^2\text{K})$
Schalldämmung nach DIN EN ISO 140-3 (maximal) *	$R_{w,P} = 46 \text{ dB}$	$R_{w,P} = 46 \text{ dB}$	$R_{w,P} = 38 \text{ dB}$
Einbruchhemmung nach DIN EN 1627	RC2	RC2	RC2
Luftdurchlässigkeit nach DIN EN 12207 (Klasse)	4	4	2
Schlagregendichtheit nach DIN EN 12208 (Klasse)	9A	9A	4A
Widerstandsfähigkeit bei Windlast DIN EN 12210 (Klasse)**	C5/B5	C5/B5	C2/B2
Mechanische Beanspruchung nach DIN EN 13115 (Klasse)	4	4	3
Dauerfunktion nach DIN EN 12400 (Klasse)	2	2	5
Bedienkräfte nach DIN EN 13115 (Klasse)	1	1	2
Tragfähigkeit von Sicherheitsvorrichtungen	Anforderung erfüllt	Anforderung erfüllt	Anforderung erfüllt

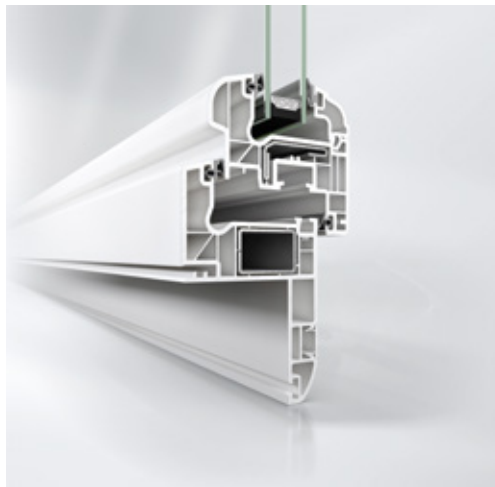
\* Profil- und verglasungsabhängig

\*\* Profilabhängig

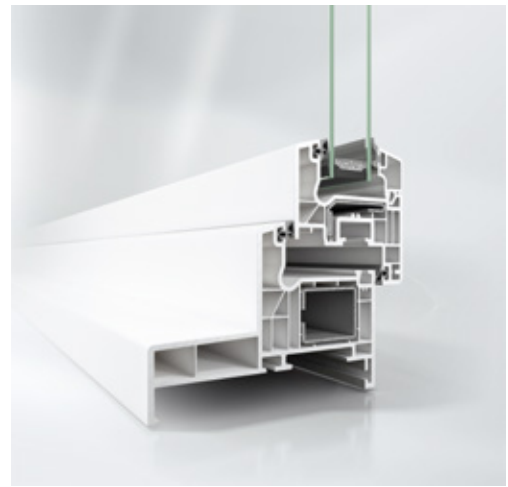


### Verarbeitungsvorteile

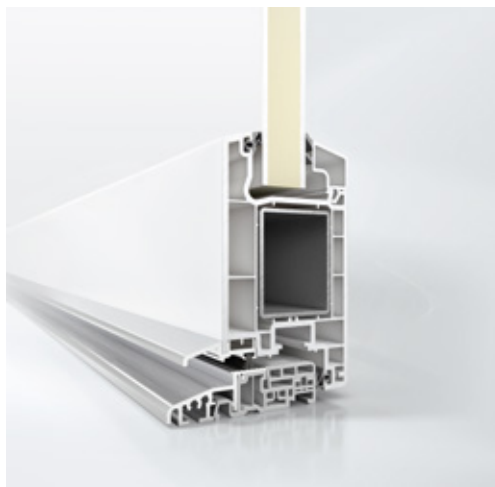
- Werkseitig eingerollte, hochwertige Dichtungen
- Gleiche Konstruktion der äußeren Über-schläge ermöglicht einheitliche Fräsbilder für die T-Verbindung
- Durch den 5 mm Dichtungsspalt zwischen Blend- und Flügelrahmen kann auf das Ausklinken der Flügelanschlagdichtung im Scherenlagerbereich verzichtet werden



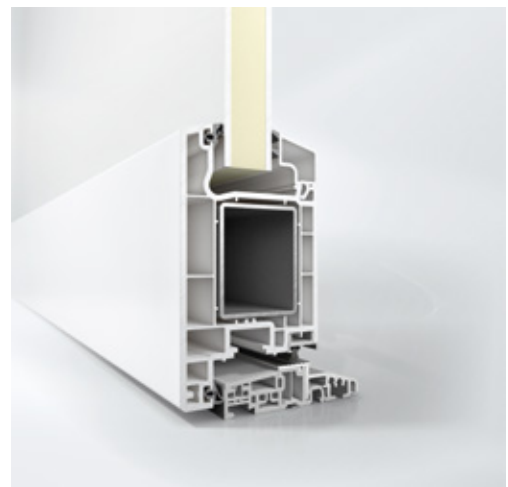
Schüco Corona CT 70 Renovierblendrahmen



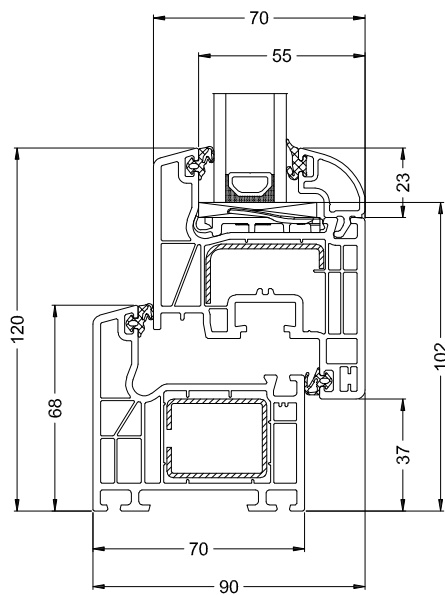
Schüco Corona CT 70 Monoblock



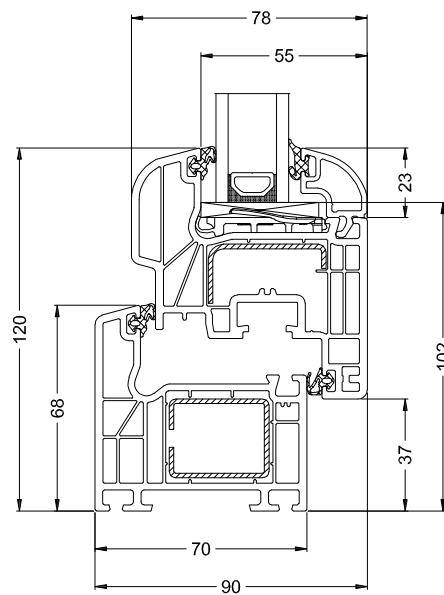
Schüco Corona CT 70 Haustürsystem nach innen öffnend



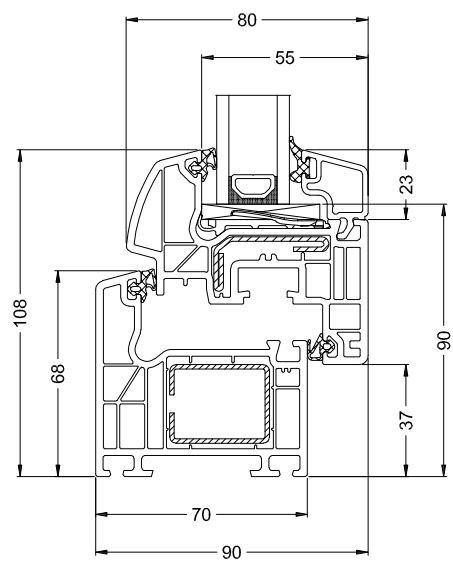
Schüco Corona CT 70 Haustürsystem nach außen öffnend



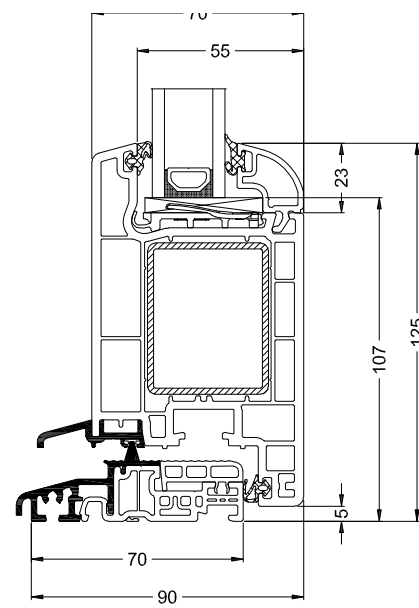
Schnittdarstellung  
Schüco Corona CT 70 Classic Maßstab 1:2,5



Schnittdarstellung  
Schüco Corona CT 70 Rondo Maßstab 1:2,5



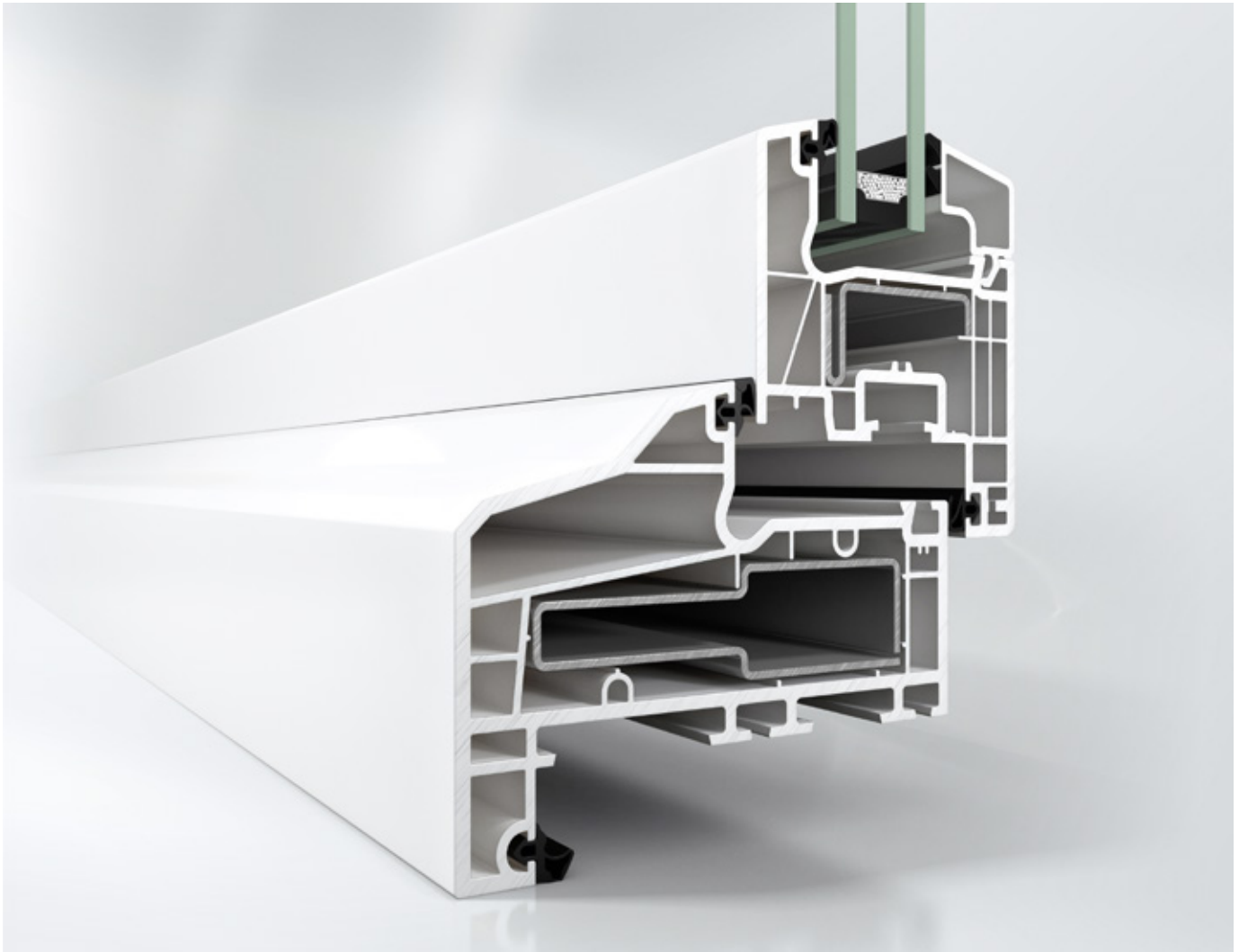
Schnittdarstellung  
Schüco Corona CT 70 Vision Maßstab 1:2,5



Schnittdarstellung Schüco Corona CT 70 Haustürsystem  
nach innen öffnend Maßstab 1:2,5

# Schüco Corona CT 70 Accent

Die Basis des Anschlagdichtungssystems Schüco Corona CT 70 Accent bildet die Schüco Corona CT 70 Serie. Mit seiner ausgeprägten Blendrahmenkontur ermöglicht Schüco Corona CT 70 Accent die Nachbildung von Kunststoff-Elementen in Holzoptik.



## Produkthighlights

- 5-Kammer-System mit guten Wärmedämmeigenschaften
- Einsetzbar in Neubau und Renovation
- Für die Renovierung spezieller Bauformen steht ein optisches Vertikal-Schiebefenster zur Verfügung, welches die historische, zurückgesetzte Optik mit moderner Dreh-Kipp-Beschlagtechnik vereint
- Ausgeprägte Blendrahmenkontur ermöglicht die Nachbildung von typischen Holzfenstern
- Eckverbindung kann im klassischen Holzfensterlook erfolgen
- Werkseitig maschinell eingerollte, hochwertige Dichtungen garantieren Funktions-sicherheit und Schutz vor Zugluft, Kälte und Nässe
- Unterschiedliche Verstärkungsprofile sorgen für höchste Stabilität auch bei besonderen Anforderungen



Mit dem Schüco Corona CT 70 Accent Profilsystem können Fenster- und Türelemente mit guter Wärmedämmung gefertigt werden, denn die 5-Kammer-Konstruktion bietet mit einer Einbautiefe von 112 mm effektive thermische Isolation.

Technisch überzeugt das System mit optimal dimensionierten Armierungskammern für höchste statische Anforderungen, einer großen Auswahl an Anschluss- und Zubehörprofilen sowie unterschiedlichen Verstärkungsprofilen in Flügel- und Blendrahmen.

Durch die Systemkompatibilität mit dem Schüco Corona CT 70 Basissystem ergibt sich ein erhöhter Gleichteileinsatz.

So können zum Beispiel Elemente aus dem Schüco Corona CT 70 Accent System ebenfalls mit den drei Flügelrahmenkonturen Classic, Rondo und Vision gefertigt werden.

Das erlaubt eine größere Individualität und mehr Gestaltungsfreiraum. Ebenfalls ein Pluspunkt für die Gestaltung ist die Einbindung in das Schüco Farbkonzept mit einer Vielzahl an Designfolien sowie den exklusiven Metalltönen Schüco AutomotiveFinish.

Zur perfekten optischen Gestaltung der folierten Fenster- und Türelemente stehen die Grundkörper in zwei Farben zur Verfügung: Weiß und Cremeweiß. Dank der schlanken Rahmenkonstruktion ergeben sich schmale Ansichtsbreiten für einen höchstmöglichen Lichteinfall. Aus Schüco Corona CT 70 Accent Profilsystem ist eine Vielzahl an unterschiedlichen Fenster- und Türelementvarianten baubar.

Technische Informationen	Schüco Corona CT 70 Accent	Schüco Corona CT 70 Accent Tür
<b>Abmaße</b>		
Bautiefe Blendrahmen	112 mm	112 mm
Bautiefe Flügelrahmen	70 mm	70 mm
Mögliche Verglasungsstärke	6 mm – 40 mm	6 mm – 40 mm
<b>Prüfungen und Normen</b>		
Wärmedämmung nach DIN EN 12412-2	$U_i = 1,4 \text{ W}/(\text{m}^2\text{K})$	$U_i = 1,4 - 1,5 \text{ W}/(\text{m}^2\text{K})$
Schalldämmung nach DIN EN ISO 140-3 (maximal) *	$R_{w,P} = 43 \text{ dB}$	$R_{w,P} = 38 \text{ dB}$
Einbruchhemmung nach DIN EN 1627	SKG Klasse 2	SKG Klasse 2
Luftdurchlässigkeit nach DIN EN 12207 (Klasse)	4	–
Schlagregendichtheit nach DIN EN 12208 (Klasse)	9A	–
Widerstandsfähigkeit bei Windlast DIN EN 12210 (Klasse)**	C5/B5	–
Mechanische Beanspruchung nach DIN EN 13115 (Klasse)	4	3
Dauerfunktion nach DIN EN 12400 (Klasse)	2	5
Bedienkräfte nach DIN EN 13115 (Klasse)	1	2
Tragfähigkeit von Sicherheitsvorrichtungen	Anforderung erfüllt	Anforderung erfüllt

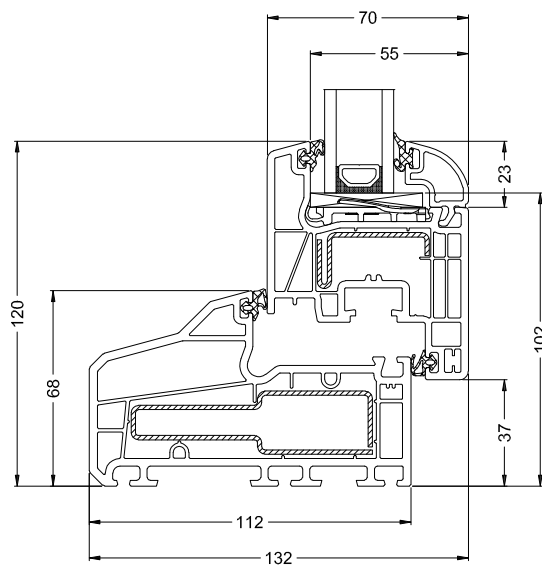
\* Profil- und verglasungsabhängig

\*\* Profilabhängig

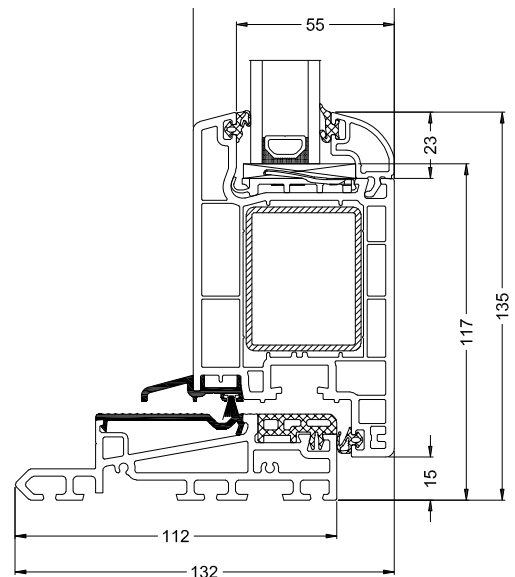


### Verarbeitungsvorteile

- Einbindung in die Schüco Corona CT 70 Serie erlaubt einen erhöhten Gleichteileeinsatz, verringert den Bestellaufwand und minimiert die Lagerhaltungskosten
- Werkseitig eingerollte, hochwertige Dichtungen
- Geschlossene Dichtebene im Block-Blendrahmen durch verschweißbare TPE-Dichtung
- Gleiche Konstruktion der äußeren Überschlüge ermöglicht einheitliche Fräsbilder für die T-Verbindung
- Sichtbare oder verdeckte Blendrahmen-Entwässerung, je nach Bausituation auf mehreren Ebenen möglich
- Rationelle Fertigung



Schnittdarstellung  
Schüco Corona CT 70 Accent Maßstab 1:2,5



Schnittdarstellung  
Schüco Corona CT 70 Accent Haustürsystem Maßstab 1:2,5





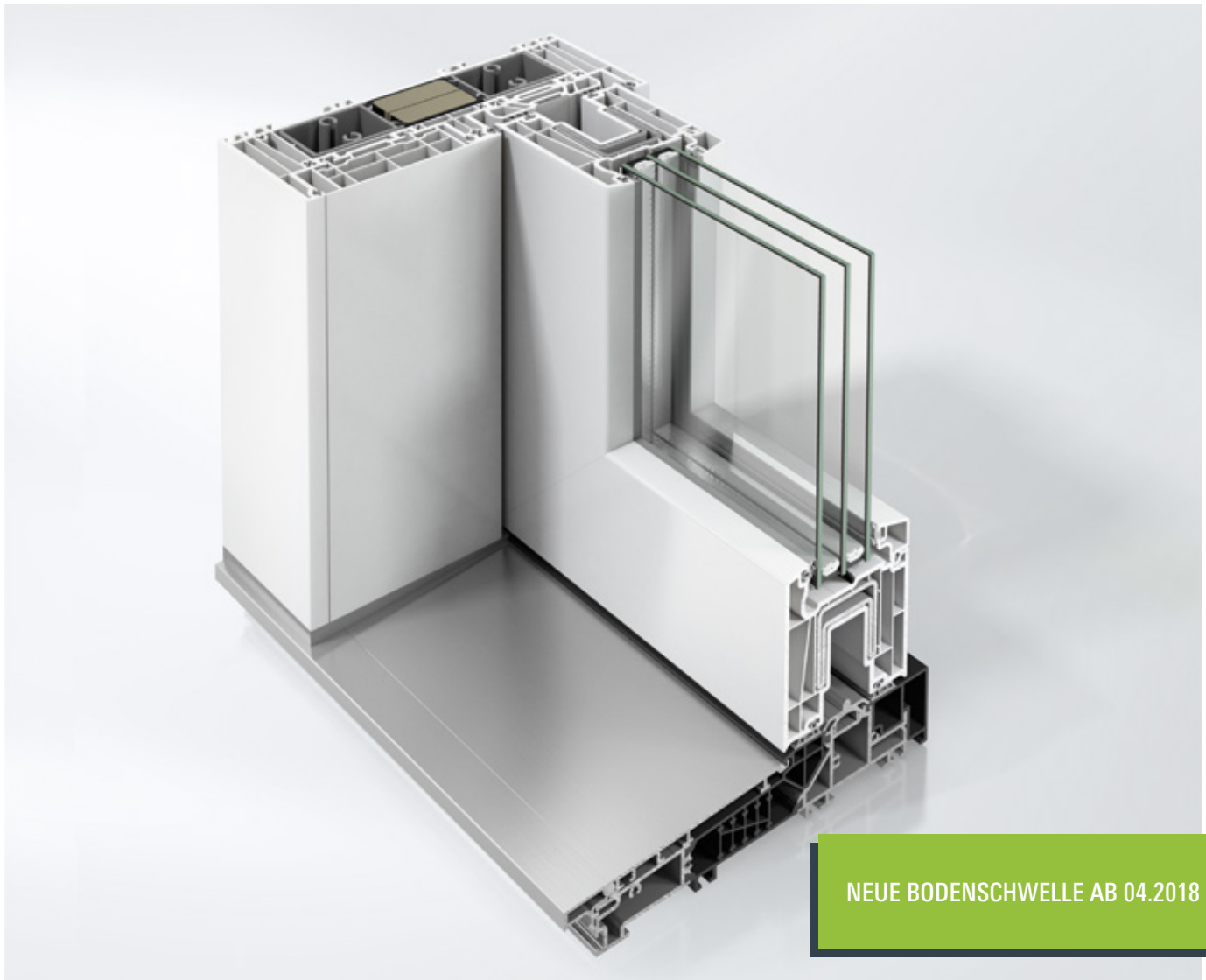
Hebeschiebe- und Schiebesysteme

# 52

- 54 Schüco ThermoSlide
- 58 Schüco LivingSlide
- 62 Schüco EasySlide
- 66 Schüco Corona S 150
- 69 Schüco Corona S 74

# Schüco ThermoSlide

Beste Wärmedämmung, ausgeklügelte Konstruktionsdetails und ein äußerst hoher Nutzerkomfort zeichnen das Hebeschiebesystem Schüco ThermoSlide aus.



## Produkthighlights

- Exzellente und am Markt einzigartige Wärmedämmung bis auf Passivhausniveau
- Mit einer Zargenbautiefe von 219 mm optimal für den Neubau geeignet
- Bodengleicher Übergang nach außen für barrierefreies Bauen
- Hohe Traglast für Flügelgewichte bis 400 kg
- Einfache Montage durch Zargen und Schwellenverbinder
- Unterschiedliche Öffnungsvarianten für individuelle Anforderungen

Das Kunststoff-Hebeschiebesystem Schüco ThermoSlide steht für Komfort: Mit großzügigen Glasflächen schafft es sehr helle Räume und lässt sich leicht und lautlos bedienen. Die umlaufenden Dichtungsebenen bieten zudem hervorragenden Schutz vor Lärm, Nässe, Zugluft und Kälte. Die Schüco ThermoSlide wird ebenso höchsten energetischen Ansprüchen gerecht: Für herausragende Wärmedämmung und optimierte Isothermenverläufe sorgen neben der optimalen Kammergeometrie jeweils eine thermisch getrennte Zargenverstärkung und die neu entwickelte Bodenschwelle. Ebenso wird der Flügelrahmen vom Zargenprofil mit einer Bautiefe von 219 mm umschlossen. Weiterer Vorteil: Sämtliche Dichtungen bestehen aus EPDM-Kautschuk. Dieser innovative Dichtungswerkstoff bietet ein einzigartiges, hervorragendes Rückstellverhalten sowie dauerhafte Funktionsfähigkeit. In der Mittelpartie kommen zudem neu entwickelte Gleitdichtungen zum Einsatz.

### Neu konstruierte Bodenschwelle

Die konstruktive Weiterentwicklung der Bodenschwelle erlaubt nun den Bauanschluss mit Abdichtung bis zur Elementaußenkante, wodurch eine vollständige Dichtigkeit in diesem Bereich erzielt wird. Weiterhin verhindert das raumseitig warme Kunststoff-Profil die Bildung von Tauwasser. Zum Ausgleich des Fußbodenaufbaus sowie der Vermeidung von Montageungenauigkeiten und daraus resultierender Schwergängigkeit der gesamten Anlage ist nun der Anschluss von 82 mm Verbreiterungen möglich. Im Inneren wurde eine großvolumige, statisch verstärkte "Package-Dämmzone" für bestmögliche thermische Trennung und optimale Wärmedämmung der Schwelle konstruiert. Zudem wurde optional ein höhenverstellbarer Laufwagen bis maximal 300 kg Flügelgewicht vorgesehen. Und schließlich sorgen die ebenfalls neu eingebrachten raumseitig unsichtbaren Schwellenverbinder für einen optisch ansprechenden Übergang von Schwelle zu Zarge.

Technische Informationen	Schüco ThermoSlide
<b>Abmaße</b>	
Bautiefe Blendrahmen	219 mm
Bautiefe Flügelrahmen	82 mm
Mögliche Verglasungsstärke	20 mm – 52 mm
<b>Prüfungen und Normen</b>	
Wärmedämmung nach DIN EN 12412-2	$U_f = 1,1 \text{ W}/(\text{m}^2\text{K})$
Schalldämmung nach DIN EN ISO 140-3 (maximal)*	$R_{w,P} = 45 \text{ dB}$
Einbruchhemmung nach DIN EN 1627	RC2
Luftdurchlässigkeit nach DIN EN 12207 (Klasse)	4
Schlagregendichtheit nach DIN EN 12208 (Klasse)	8A
Widerstandsfähigkeit bei Windlast DIN EN 12210 (Klasse)**	C3/B3
Bedienkräfte nach DIN EN 13115 (Klasse)	1

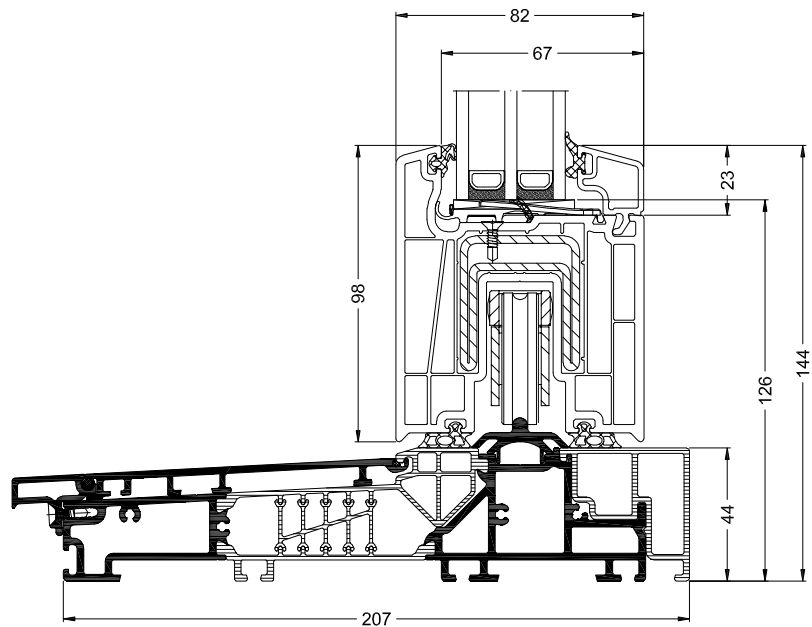
\* Profil- und verglasungsabhängig

\*\* Profilabhängig



### Verarbeitungsvorteile

- Schnellere Montage mit geringerem Materialeinsatz und dadurch höherer Wirtschaftlichkeit möglich
- Zargen- und Schwellenverbinder ermöglichen ebenfalls eine vereinfachte Montage
- Abdichtung durch EPDM-Dichtpads, wodurch auf vollflächige Abdichtung mittels spritzbarer Dichtstoffe verzichtet werden kann
- Gerader Zuschnitt bei allen Profilen (außer Flügelprofil), vermeidet aufwendige Fräsarbeiten
- Haupt- und Zusatzprofile werden in zuschnitt-optimierten Längen geliefert
- Flügelrahmen auf Bearbeitungszentren verarbeitbar
- Montage der Hebeschiebe-Laufwagen ohne zusätzliche, zeitintensive Fräsarbeiten

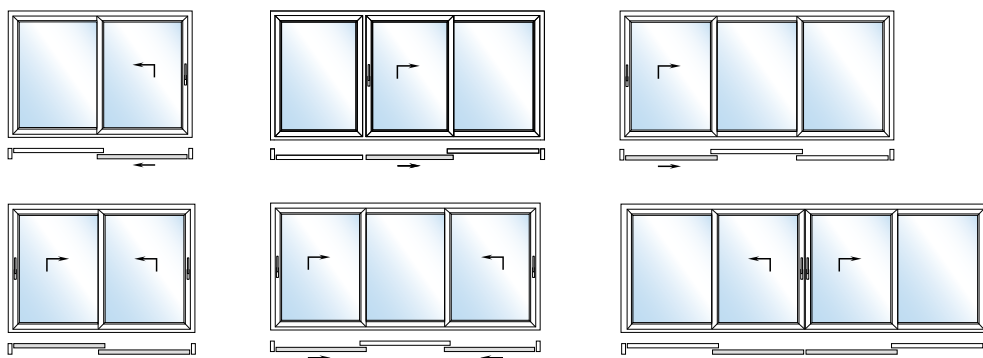


Schnittdarstellung Schüco ThermoSlide Maßstab 1:2,5



**Öffnungsvarianten**

Das Schüco ThermoSlide Hebeschiebe-Türsystem setzt dem Zugang in den Außenbereich keine Grenzen: Man kann einen großzügigen Durchgang durch die Mitte oder wahlweise durch die äußeren Schiebeflügel realisieren. Dabei sind 2-, 3- und 4-flügelige Elemente baubar.



Schüco ThermoSlide Innenansicht

# Schüco LivIngSlide

Das neue Hebeschiebesystem aus dem Hause Schüco vereint maximale Verarbeitungs- und Montageeffizienz mit höchsten Ansprüchen an Komfort und Design.

**NEW!**



VERKAUFSSTART 12.2018



## Produkthighlights

- Einbindung in die Schüco LivIng-Plattform ermöglicht erhöhten Gleichteileeinsatz und Systemsicherheit
- Innovative Dichtungen aus schweißbarem EPDM-Kautschuk
- Lieferung inklusive Schüco Hebeschiebe-Beschlag komplett aus einer Hand
- Dank der Zargenbautiefe von gerade mal 194 mm ist der Einsatz in Neubau und Renovation möglich
- Große Auswahl an Elementvarianten mit festen und beweglichen Flügelrahmen
- Optionale Panoramaverglasung für Festteil erhältlich
- Besonders flache Bodenschwelle für bequemes Ein- und Austreten
- Farbliche Gestaltung mit außenliegenden Aluminium-Deckschalen, der exklusiven Oberflächentechnologie Schüco AutomotiveFinish sowie einer Vielzahl an Designfolien
- Hervorragende Wärmedämmung und Isothermenverläufe durch thermisch getrennte Bodenschwelle sowie ebenfalls thermisch getrennte Zargenverstärkungsprofile aus Aluminium

Das innovative Hebeschiebesystem Schüco LivIngSlide ist mit einer Grundbautiefe des Flügelrahmens von 82 mm auf Basis der Schüco LivIng Systemmaße konstruiert. Durch die so entstehende Kompatibilität der Systeme kann auf eine große Anzahl an Zubehörprofilen, wie Glasleisten und sonstigem Verglasungszubehör, zurückgegriffen werden. Darüber hinaus ermöglichen die einheitlichen Systemmaße eine einfache und flexible Planung sowie Ausführung von Anschlusssituationen. Gleichzeitig reduziert sich die Teilevielfalt deutlich und somit verringert sich der Aufwand und das gebundene Kapital für Lagerhaltung.

Auch konstruktiv hat das neue Hebeschiebesystem einiges zu bieten. So sind die Stahlverstärkungen im Flügelrahmen als geschlossene Rechteckrohre ausgeführt. Das erhöht die Stabilität der Konstruktion deutlich und ermöglicht den Bau von großen Elementen mit Flügelgewichten bis 400 kg. Einen besonderen Vorteil bieten die werkseitig eingerollten,

schweißbaren EPDM-Verglasungsdichtungen im Flügelrahmen. Sie sorgen für weiche Innenecken auch nach dem Schweißvorgang und damit optimale Dichtigkeit in diesem Bereich. Auch die Abdichtung zwischen Flügel und Zarge ist hervorzuheben, denn sie erfolgt umlaufend in mehreren Ebenen und vermindert so Zug- und Kondensaterscheinungen. Um schräg stehende Laufwagen zu verhindern, wird eine Laufwagenabstützung zur sicheren Zentrierung und Befestigung genutzt. Ebenfalls ist der Einsatz additiver Klebetechnik möglich.

Eine weitere Stärke der Schüco LivIngSlide ist ihre ansprechende Optik. Das flächenbündige Design vermeidet übliche Spaltmaße am Festteil und erzeugt eine moderne Linienführung bei gleichzeitig leichter Reinigung. Der schmale Mittelstoß garantiert maximalen Lichteinfall. Zudem ist die Schüco LivIngSlide in das Schüco Farbkonzept eingebunden.

Technische Informationen	Schüco LivIngSlide
<b>Abmaße</b>	
Bautiefe Blendrahmen	194 mm
Bautiefe Flügelrahmen	82 mm
Mögliche Verglasungsstärke	24 mm – 52 mm
<b>Prüfungen und Normen</b>	
Wärmedämmung nach DIN EN 12412-2	$U_f = 1,3 \text{ W/(m}^2\text{K)}$
Schalldämmung nach DIN EN ISO 140-3 (maximal)*	$R_{w,P} = 43 \text{ dB}$
Einbruchhemmung nach DIN EN 1627	RC2***

\* Profil- und verglasungsabhängig

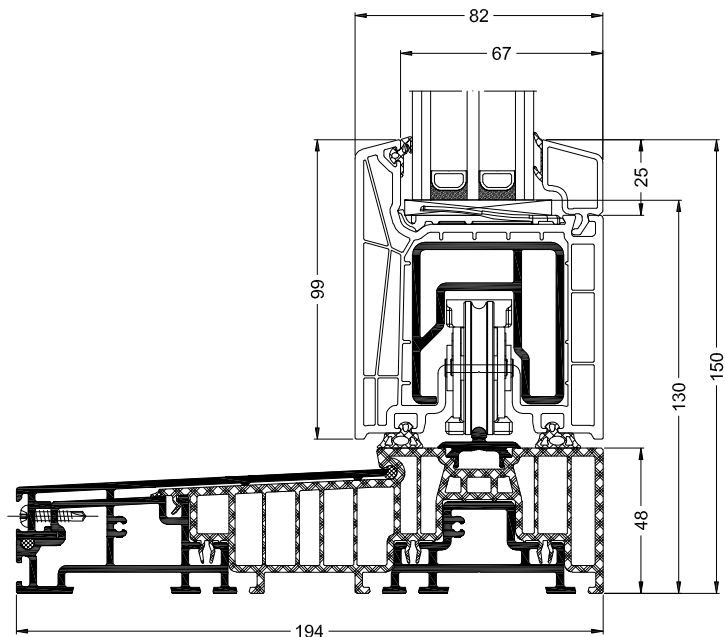
\*\* Profilabhängig

\*\*\* In Vorbereitung



### Verarbeitungsvorteile

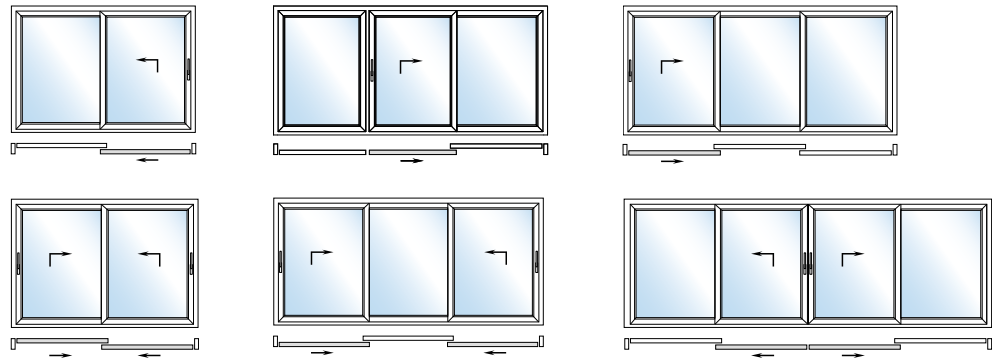
- Konzipiert für eine wirtschaftliche Fertigung von Hebeschiebeanlagen durch geringe Teilevielfalt sowie eine einfache und kostengünstige Montage
- Hebeschiebe-Flügelrahmen maschinell auf Bearbeitungszentren verarbeitbar
- Haupt- und Zusatzprofile werden in zuschnitt-optimierten Längen geliefert
- Klemmbarer Zargenverbinder für eine schnelle Verarbeitung
- Stabiler, geschlossener Flügelquerschnitt verhindert Deformation während der Verarbeitung auch ohne Zusatzmaßnahmen
- EPDM-Dichtteile mit Positionierungshilfen zur schnelleren Montage
- Zur Abdichtung stehen Verbindersets mit Formteilen zur Verfügung. Das reduziert spritzbare Dichtstoffe und vereinfacht die Montage deutlich.
- Gleiche Glasleisten und Verglasungszubehör wie bei Schüco LivIng nutzbar
- Eine wirtschaftliche Lösung der Zargenverstärkung aus Stahl ist erhältlich
- Aufklipsen der Aluminium-Deckschale ohne Beschneiden der Tropfkante möglich
- Optimale Aufnahme von Fertigungs- und Montagetoleranzen



Schnittdarstellung Schüco LivIngSlide Maßstab 1:2,5

## Öffnungsvarianten

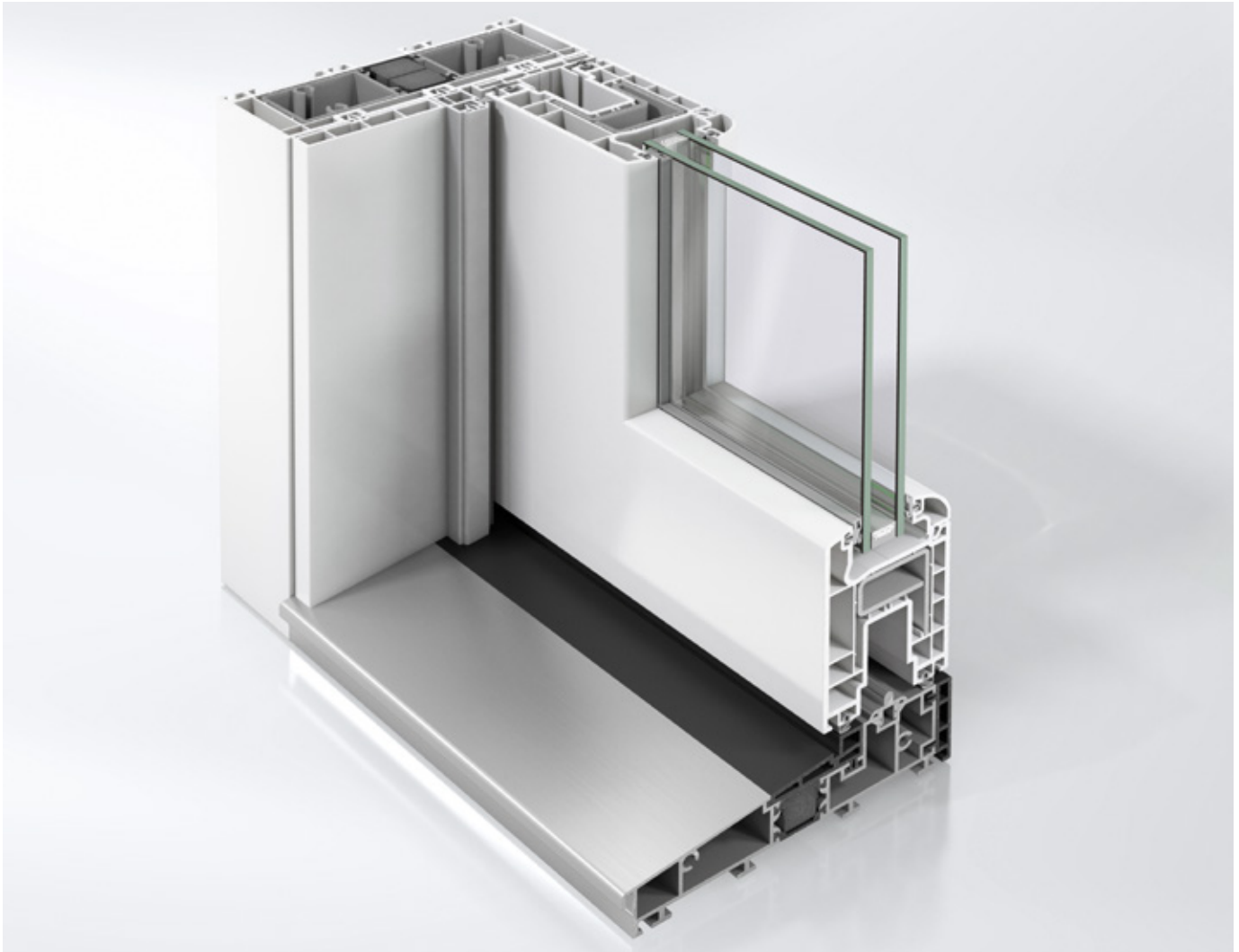
Ab Verkaufsstart wird ein Komplettsystem zur Verfügung stehen. Dadurch können sofort unterschiedliche Elementtypen mit festen und beweglichen Flügeln als ein- und zweispurige Varianten gebaut werden. Das bedeutet mehr Flexibilität bei der Fertigung und ermöglicht die Erfüllung aller Kundenwünsche.



Schüco LivingSlide Innenansicht

# Schüco EasySlide

Flexible und funktionale Hebeschiebetüren lassen sich mit dem System Schüco EasySlide leicht realisieren. Dabei erreicht die Serie gute Wärmedämmwerte sowie höchste Sicherheit bis RC2.



## Produkthighlights

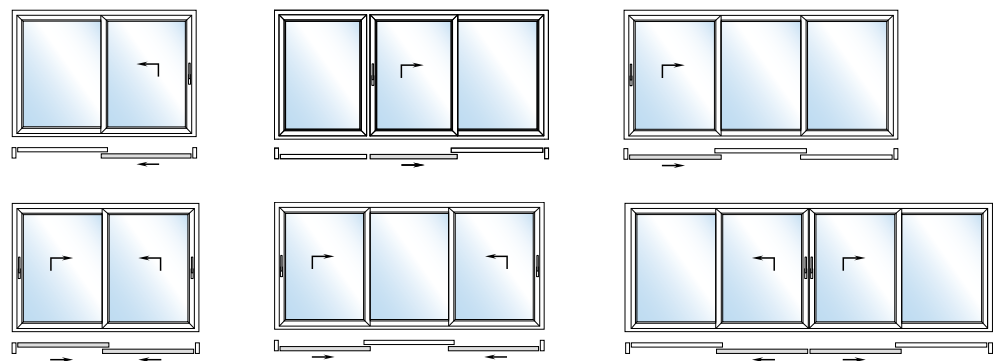
- Gute Wärmedämmung durch die Basis eines 5-Kammer-Systems mit optimierter Schwel- len- und Zargenkonstruktion
- Eine Vielzahl von Öffnungsvarianten baubar
- Hohe Designvielfalt dank unterschiedlicher Oberflächenveredelungsmöglichkeiten
- Bodengleicher Übergang nach außen für barrierefreies Bauen
- Einsatz von 3-fach-Verglasungen für Glas- stärken bis 40 mm möglich
- Sehr gute Stabilität für Flügelgewichte bis 300 kg

Schüco EasySlide basiert auf dem System Schüco Corona CT 70. Für gute Dämmwerte sorgen die Zargenprofil-Konstruktion mit einer Profiltiefe von 167 mm und der Flügelrahmen-Aufbau von 70 mm. Im Bereich des Glasrandverbundes garantiert der Glaseinstand von 18 mm geringe Wärmeverluste. Werkseitig maschinell eingerollte Dichtungen aus EPDM-Kautschuk bieten eine lange Lebensdauer und absolute Funktionssicherheit des Elements.

Die Hebeschiebetür Schüco EasySlide ist nicht nur thermisch gut isoliert, sondern erfüllt auch hohe Systemsicherheit. So sorgen vier Schraubkanäle in der Aluminium-Verstärkung und der Bodenschwelle für große Elementstabilität und hohe Verwindungssteifigkeit der Rahmenkonstruktion. Das Griffsortiment, abgestimmt auf die Schüco Fenster- und Haustürgriffe, rundet das einheitliche Design ab.

## Öffnungsvarianten

Aus dem Profilsystem Schüco EasySlide können 2-, 3- und 4-flügelige Elemente gefertigt werden. In der 2-teiligen Version wird zwischen je einem beweglichen Flügel und zwei wechselseitig verschiebbaren Elementen gewählt. Einen großzügigen Durchgang durch die Mitte oder über die Seiten bieten die 3- und 4-teilige Varianten.



Technische Informationen	Schüco EasySlide
<b>Abmaße</b>	
Bautiefe Blendrahmen	167 mm
Bautiefe Flügelrahmen	70 mm
Mögliche Verglasungsstärke	6 mm – 40 mm
<b>Prüfungen und Normen</b>	
Wärmedämmung nach DIN EN 12412-2	U <sub>f</sub> -Wert bis zu 1,5 W/(m <sup>2</sup> K)
Schalldämmung nach DIN EN ISO 140-3 (maximal)*	R <sub>w,P</sub> = 43 dB
Einbruchhemmung nach DIN EN 1627	RC2
Luftdurchlässigkeit nach DIN EN 12207 (Klasse)	4
Schlagregendichtheit nach DIN EN 12208 (Klasse)	6A
Widerstandsfähigkeit bei Windlast DIN EN 12210 (Klasse)**	C2 / B2
Mechanische Beanspruchung nach DIN EN 13115 (Klasse)	4
Dauerfunktion nach DIN EN 12400 (Klasse)	2
Bedienkräfte nach DIN EN 13115 (Klasse)	1

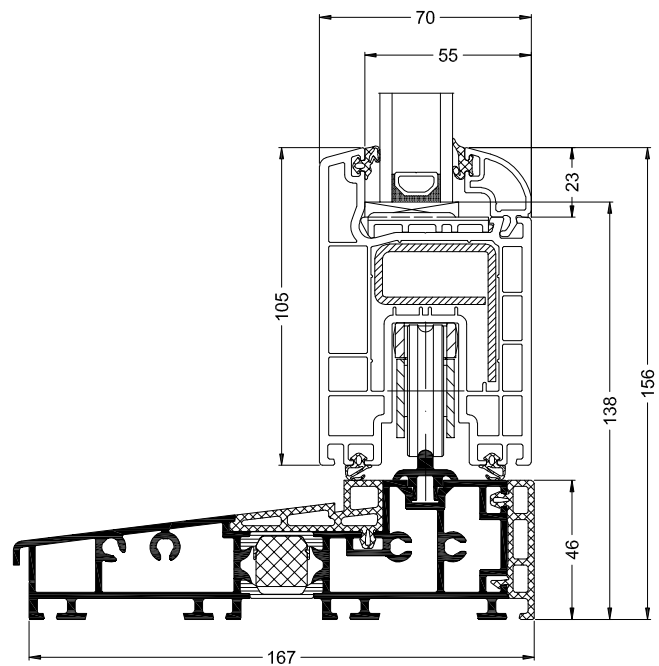
\* Profil- und verglasungsabhängig

\*\* Profilabhängig



### Verarbeitungsvorteile

- Werkseitig eingerollte EPDM-Dichtungen
- Durch eine spezielle patentierte Technik beim Verschweißen der Flügelrahmen ist eine anschließende Nachbearbeitung der Dichtungen nicht notwendig
- Haupt- und Zusatzprofile werden in zuschnittoptimierten Längen geliefert
- Montage der Hebeschiebe-Laufwagen ohne zusätzliche zeitintensive Fräsarbeiten
- Vier Schraubkanäle gewährleisten eine schnelle Montage sowie beste Stabilität der Konstruktion



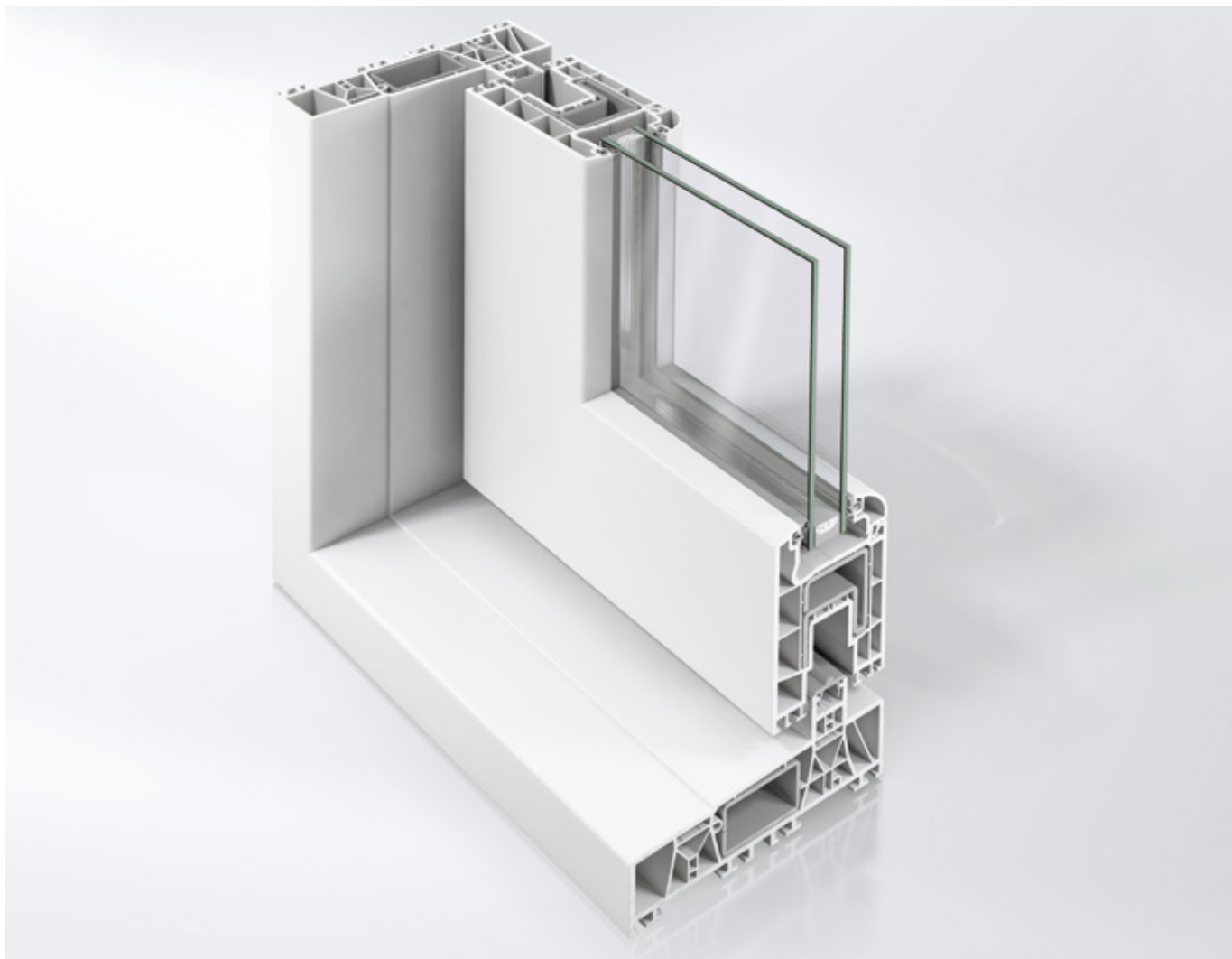
Schnittdarstellung Schüco EasySlide Maßstab 1:2,5





# Schüco Corona S 150

Das Kunststoff-Schiebesystem Schüco Corona S 150 basiert auf der Schüco Corona CT 70 Serie und ist als Balkon-, Terrassen- oder Wintergartentür einsetzbar.



## Produkthighlights

- Gute Wärmedämmung durch die 5-Kammer-Konstruktion
- Werkseitig maschinell eingerollte EPDM-Dichtungen für besten Schutz gegen Wind, Kälte und Nässe
- Mitteldichtleiste aus Aluminium für erhöhten Einbruchschutz
- Hohe Designvielfalt dank unterschiedlicher Oberflächenveredelungsvarianten
- Eine Vielzahl von Öffnungsvarianten baubar
- Kombinierte Öffnungs- und Schiebefunktion der Griffe

Das Schiebetürsystem Schüco Corona S 150 bietet durch seine ausgeklügelte Konstruktion eine gute Wärmedämmung. Besonders der erhöhte Glaseinstand und der umlaufende Kunststoff-Blendrahmen verringern Wärmeverluste. Für eine erhöhte Dichtigkeit der Elemente sorgen zwei Bürstendichtungen, die vor Zugluft, Kälte und Nässe schützen. Mit dem System Schüco Corona S 150 können auch Schiebetüren mit Flügelgewichten bis 250 kg realisiert werden. Dabei garantieren die optimal dimensionierten Verstärkungsprofile im Rahmen höchste Stabilität sowie Langlebigkeit und ermöglichen eine leichtgängige Bedienung.

Gleichzeitig bietet Schüco Corona S 150 schmale Ansichtsbreiten für höchstmöglichen Lichteinfall. Aufgrund des besonderen Profilaufbaus bleiben auch bei Elementen mit Festteil keine störenden Laufschielen. Die flächenbündige Ansicht innen und außen erzeugt ein modernes, zeitgemäßes Design. Für eine passende Optik sind die Schiebegriffe auf das Fenster- und Haustürgriffsortiment abgestimmt. Zudem können die Profile oder Schließteile in einem optional einsetzbaren Flachstahl verschraubt werden.

Technische Informationen	Schüco Corona S 150
<b>Abmaße</b>	
Bautiefe Blendrahmen	150 mm
Bautiefe Flügelrahmen	70 mm
Mögliche Verglasungsstärke	6 mm – 40 mm
<b>Prüfungen und Normen</b>	
Wärmedämmung nach DIN EN 12412-2	$U_f = 1,6 - 1,8 \text{ W}/(\text{m}^2\text{K})$
Luftdurchlässigkeit nach DIN EN 12207 (Klasse)	3
Schlagregendichtheit nach DIN EN 12208 (Klasse)	9A
Widerstandsfähigkeit bei Windlast DIN EN 12210 (Klasse)**	C3
Dauerfunktion nach DIN EN 12400 (Klasse)	3
Bedienkräfte nach DIN EN 13115 (Klasse)	1

\* Profil- und verglasungsabhängig

\*\* Profilabhängig

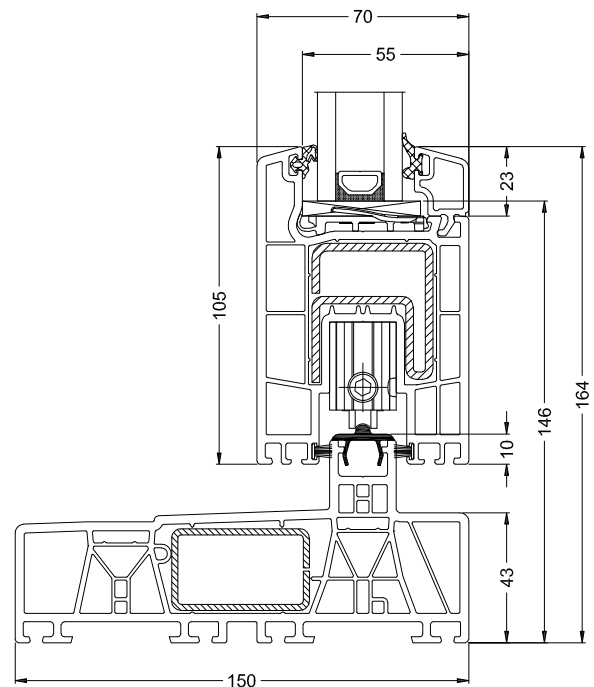
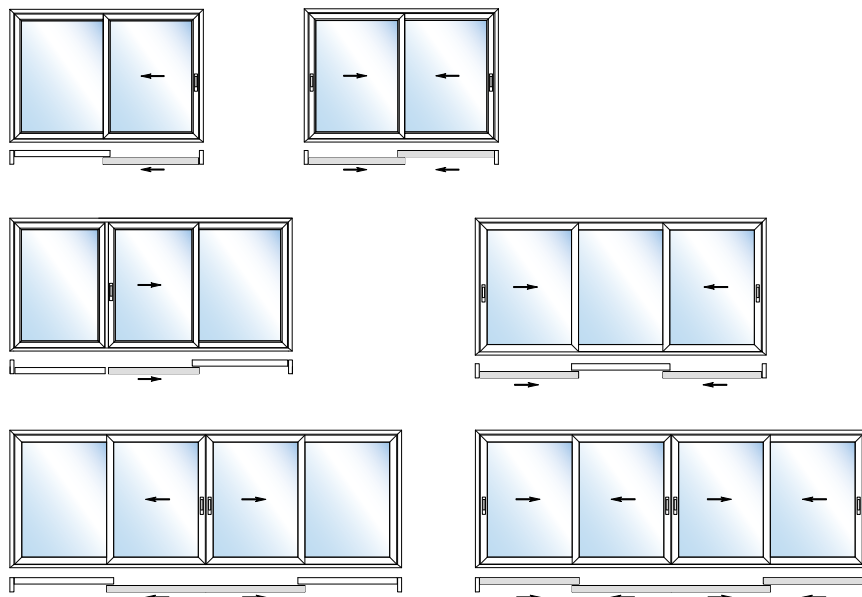


**Verarbeitungsvorteile**

- Wirtschaftliche und rationelle Fertigung durch umlaufende Blendrahmenkonstruktion
- Flügel- und Blendrahmen können auf dem Bearbeitungszentrum verarbeitet werden
- Montage der Laufwagen ohne zusätzliche Fräsarbeiten möglich
- Für die mechanische Verbindung sind optional Blendrahmenverbinder lieferbar



**Öffnungsvarianten**



Schnittdarstellung Schüco Corona S 150 Maßstab 1:2,5

# Schüco Corona S 74

Das Kunststoff-System Schüco Corona S 74 wird als Terrassentür, Windfang oder Trennelement eingesetzt und bietet eine gute Wärmedämmung.



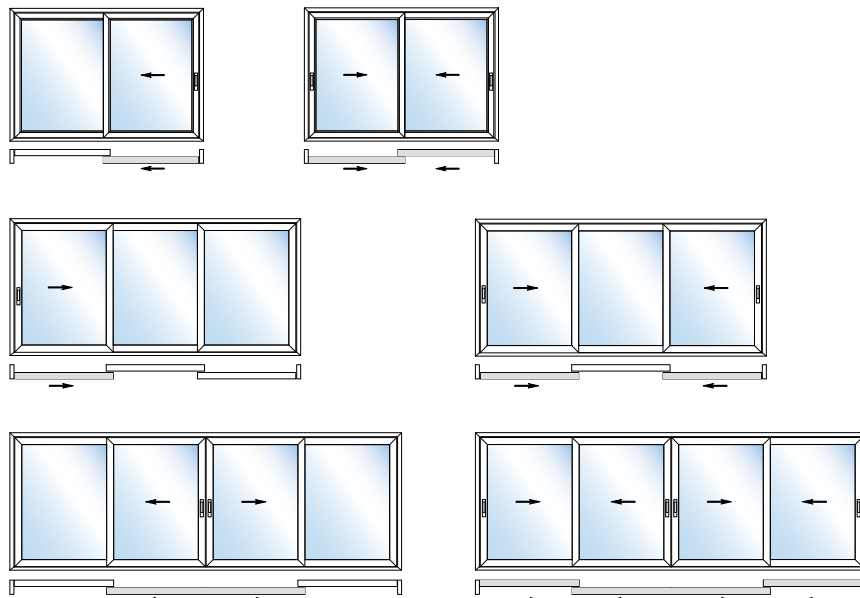
## Produkthighlights

- Systemsicherheit durch ein breites Programm an Anschluss- und Zusatzprofilen
- 2-, 3- und 4-flügelige Elemente in vielen Varianten baubar
- Erhöhter Einbruchschutz durch den Einsatz des abschließbaren Getriebes und der Aluminium-Mitteldichtleiste
- Hohe Designvielfalt dank unterschiedlicher Oberflächenveredelungsvarianten mit Schüco AutomotiveFinish und Schüco Designfolien
- Alle Profile werden standardmäßig mit schwarzen Dichtungen geliefert

Schmale Flügel- und Blenrahmen zeichnen das Schüco Corona S 74 System aus. Diese bieten schmale Ansichtsbreiten für maximalen Lichteinfall sowie hohe Flexibilität und Funktionalität. Das umfangreiche Programm an Anschluss- und Zusatzprofilen bietet zudem System-sicherheit und Elementvariabilität. Dabei ist eine Vielzahl an Elementtypen, auch mit Seitenteil, Ober- oder Unterlicht sowie festen oder beweglichen Flügelrahmen baubar.

Die speziell abgestimmten Bürstendichtungen garantieren ein leichtes Laufverhalten der Schiebeflügel und einen angenehmen Bedienkomfort. Für die optimale Lastabtragung auch bei großen Flügelgewichten wird eine zusätzliche Stahlarmierung eingesetzt. Ein Getriebe mit Aushebelsicherung bietet erhöhte Sicherheit.

### Öffnungsvarianten



Technische Informationen	Schüco Corona S 74
<b>Abmaße</b>	
Bautiefe Blenrahmen	74 mm
Bautiefe Flügelrahmen	50 mm
Mögliche Verglasungsstärke	4 mm – 28 mm
<b>Prüfungen und Normen</b>	
Wärmedämmung nach DIN EN 12412-2	$U_i = 1,7 - 2,3 \text{ W}/(\text{m}^2\text{K})$
Luftdurchlässigkeit nach DIN EN 12207 (Klasse)	3
Schlagregendichtheit nach DIN EN 12208 (Klasse)	7A
Widerstandsfähigkeit bei Windlast DIN EN 12210 (Klasse)**	C1/B2
Dauerfunktion nach DIN EN 12400 (Klasse)	2
Bedienkräfte nach DIN EN 13115 (Klasse)	1

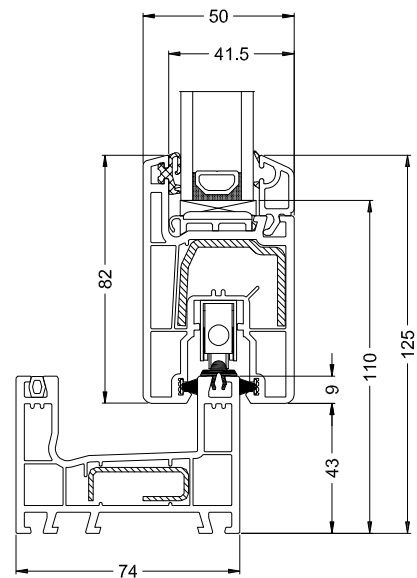
\* Profil- und verglasungsabhängig

\*\* Profilabhängig



### Verarbeitungsvorteile

- Schiebeflügel mit werkseitig einextrudierter Glasanlage- und eingerollter Bürstendichtung
- Zuschnittoptimierte Auslegung der Profillängen
- Geringe Teilevielfalt für rationelle Fertigung, vereinfachte Bestellung und minimierte Lagerhaltung
- Für Standard-Handhebel Getriebefräsung nur durch Kunststoff notwendig
- Stahlverstärkungen mit Schlossausnehmungen für den Einsatz von abschließbaren Getrieben
- Montage der Laufwagen ohne zusätzliche Fräsarbeiten möglich



Schnittdarstellung Schüco Corona S 74 Maßstab 1:2,5



Schüco Corona S 74 Innenansicht



Oberflächen

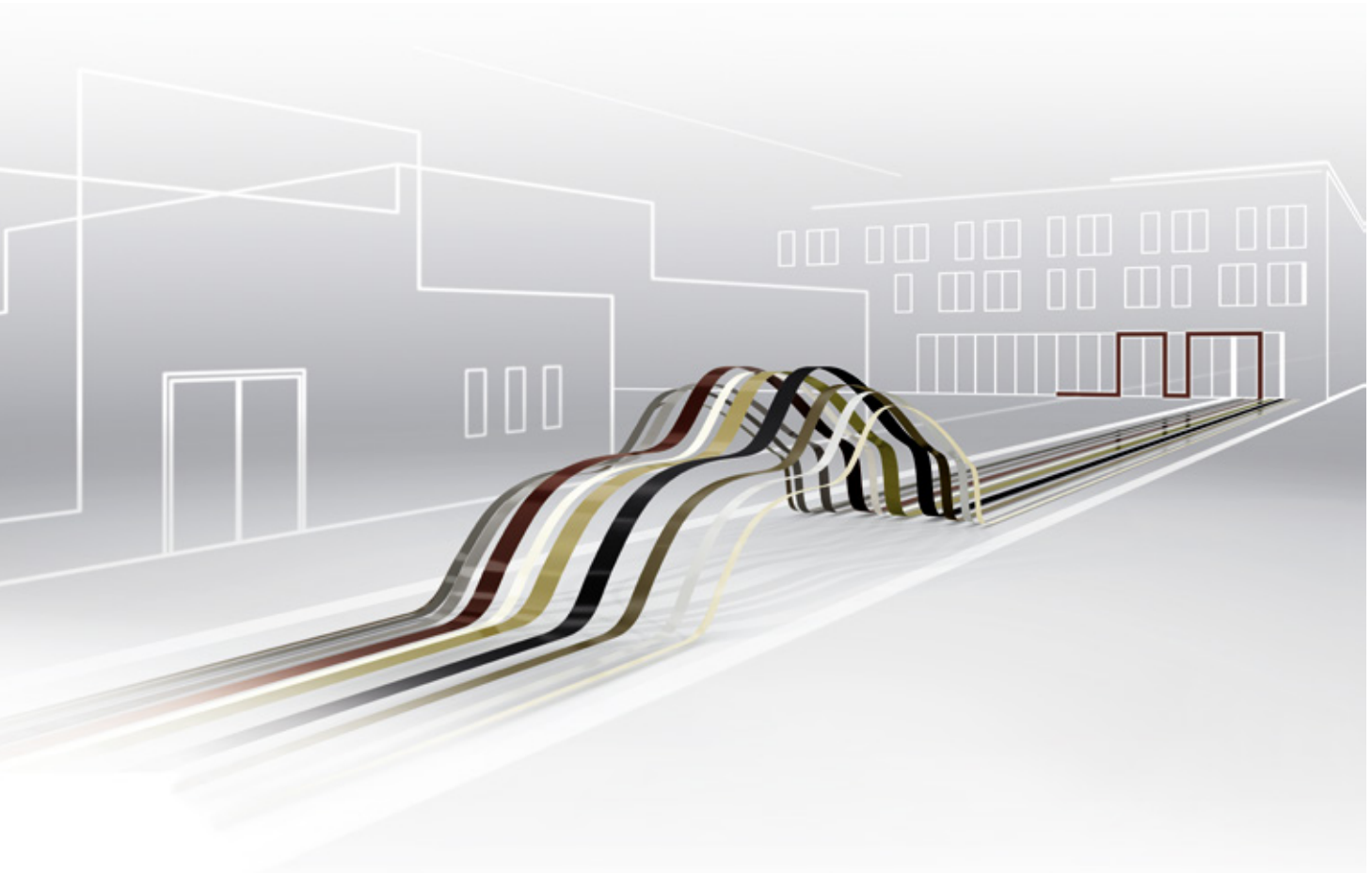


# 72

- 74 Schüco AutomotiveFinish
- 76 Schüco TopAlu
- 78 Schüco UnlimitedFinish

# Schüco AutomotiveFinish

Eine exklusive Metalloptik bekommen Schüco Kunststoff-Systeme mit der Oberflächentechnologie Schüco AutomotiveFinish.



## Produkthighlights

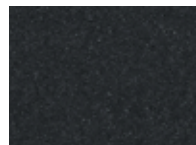
- Exklusive Metallicfarbtöne für Schüco Kunststoff-Systeme
- Außen- und innenseitiges Farbgebungsverfahren
- Beste Eigenschaften im Hinblick auf Abrieb, Dauerfarbstabilität, Chemikalien- und Umweltresistenz
- Ressourcenschonendes Verfahren, gefördert durch die DBU (Deutsche Bundesstiftung Umwelt)
- RAL geprüfte Oberflächen

In enger Zusammenarbeit mit einem führenden Zulieferer der Automobilindustrie ist es Schüco gelungen, Kunststoff-Fenster und -Türen in einer einzigartigen Brillanz erstrahlen zu lassen: exklusive Metallicfarben, angelehnt an die Optik von Autolacken. Durch den Einsatz spezieller Farbpigmente sowie einem Glanzgrad, der für jede Farbe einzeln formuliert wurde, ergibt sich eine besonders hochwertige Anmutung. Mit der innovativen Beschichtungstechnologie Schüco AutomotiveFinish lassen sich so Fenster, Türen sowie Zubehör Ton-in-Ton gestalten. Umfangreiche Untersuchungen und Tests zeigen, dass Schüco AutomotiveFinish über einen langen Zeitraum enorm witterungsbeständig und farbstabil ist. Auch bei starker Sonneneinstrahlung sind mit Schüco AutomotivFinish

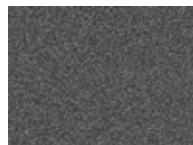
beschichtete Profile äußerst formstabil. Außerdem besitzen sie eine hohe Chemikalien- und Umweltresistenz sowie Abriebfestigkeit. Schüco AutomotiveFinish glänzt aber noch in anderer Weise: Der Herstellprozess ist ressourcenschonend sowie umweltfreundlich und der Energieverbrauch bei der Produktion ist um ein Vielfaches geringer als bei anderen Beschichtungsverfahren. Der Verarbeitungsprozess von Kunststoff-Profilen mit Schüco AutomotiveFinish gleicht dem von folienkaschierten Profilen.

### Schüco AutomotiveFinish

#### Farbpalette für den Außen- und Innenbereich



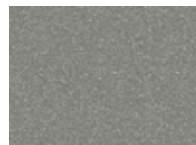
Metallic Black



SAF-DB 703



SAF-DB 703 Line



SAF-RAL 9007



SAF-RAL 9006



Light Silver



SAF-RAL 140-M



Deep Bronze



SAF-RAL 350-M



White Line

#### Innendesign-Collection



Cream Line



Copper Effect

# Schüco TopAlu

Kunststoff-Fenster und -Türen mit außen liegender Aluminium-Deckschale verbinden die Vorteile von zwei Werkstoffen perfekt: Kunststoff und Aluminium.



Schüco TopAlu Eckansicht mit stumpfem Stoß



Schüco TopAlu Eckansicht auf Gehrung

Schüco TopAlu kombiniert die exzellente Wärmeisolierung, Dichtigkeit sowie Pflegeleichtigkeit von Kunststoff-Elementen und die besonders hochwertige, vielfältige Optik sowie Widerstandsfähigkeit einer Aluminium-Oberfläche. Die auf der Außenseite des Profils durch einfache Klipstechnik fixierte Aluminium-Deckschale kann in nahezu allen Farbtönen

beschichtet oder eloxiert werden. Gleichzeitig ist das Material besonders resistent gegen Umwelteinflüsse.

Schüco TopAlu ist für die Systeme Schüco LivIng Alu Inside, Schüco LivIng, Schüco Corona CT 70, Schüco ThermoSlide, Schüco LivIngSlide und Schüco EasySlide verfügbar.

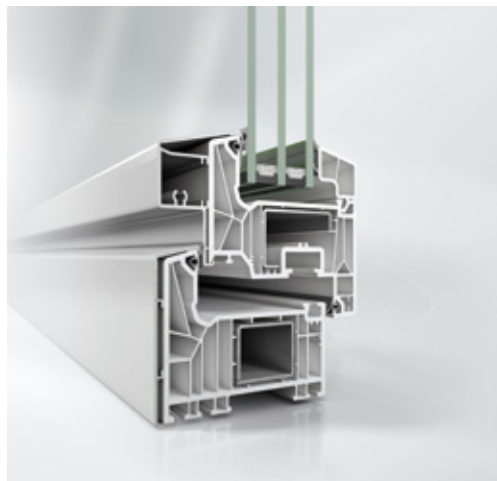


## Produkthighlights

- Rationelle Verarbeitung und einfache Klipsmontage
- Lieferung mit Beschichtung
- Ermöglicht die perfekte Integration von Kunststoff-Elementen in Aluminium-Fassaden
- Erstklassige Gestaltungsvielfalt der Aluminium Oberfläche
- Farbliche Nuancierung zwischen Blend- und Flügelrahmen möglich

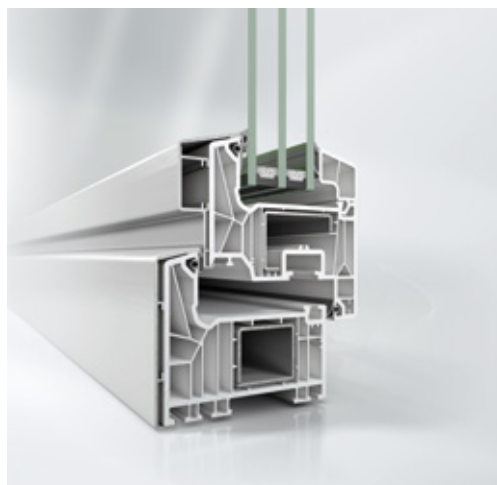


Zur Erweiterung der Designvielfalt des Schüco Living Systems werden drei neue Aluminium-Deckschalen für Flügelprofile angeboten, die jeweils eine individuelle Optik erzeugen.



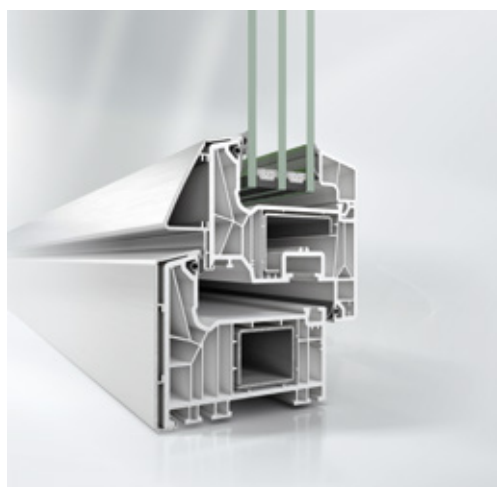
#### **Konturvariante Pure**

Diese erzeugt eine flächenbündige Optik zwischen Blend- und Flügelrahmen, wodurch eine nahezu ebene Fläche entsteht.



#### **Konturvariante Viva**

Diese Deckschale ist halbfächenversetzt. So wird ein schmaler Absatz zwischen Blend- und Flügelrahmen erzeugt, der ein modernes Design unterstreicht.



#### **Konturvariante Vision**

Mit dieser Konturvariante wurde eine Deckschale entwickelt, die durch ihre abgeschrägte Formensprache auch besondere Kundenwünsche erfüllt. Die Schattenfuge ist ein zusätzliches optisches Highlight.

# Schüco UnlimitedFinish

Farbliche Akzente werten jede Fassade auf. Das Schüco Foliensortiment bietet zahlreiche Hingucker, die Kunststoff-Fenster und -Türen noch attraktiver machen.



Wohnanlage, Istanbul, Türkei

Mit einem sehr umfangreichen Foliensortiment bringt Schüco reichlich Farbe in die Welt der Kunststoff-Fenster und -Türen. Die Farbskala der RAL-zertifizierten, qualitativ hochwertigen Designfolien reicht von klassischem Weiß bis zu kräftigen Farbnuancen. Aber auch fein-strukturierte Holzmaserungen sind verfügbar. Der farbigen Gestaltung von Fenstern und

Türen sind damit keine Grenzen gesetzt.

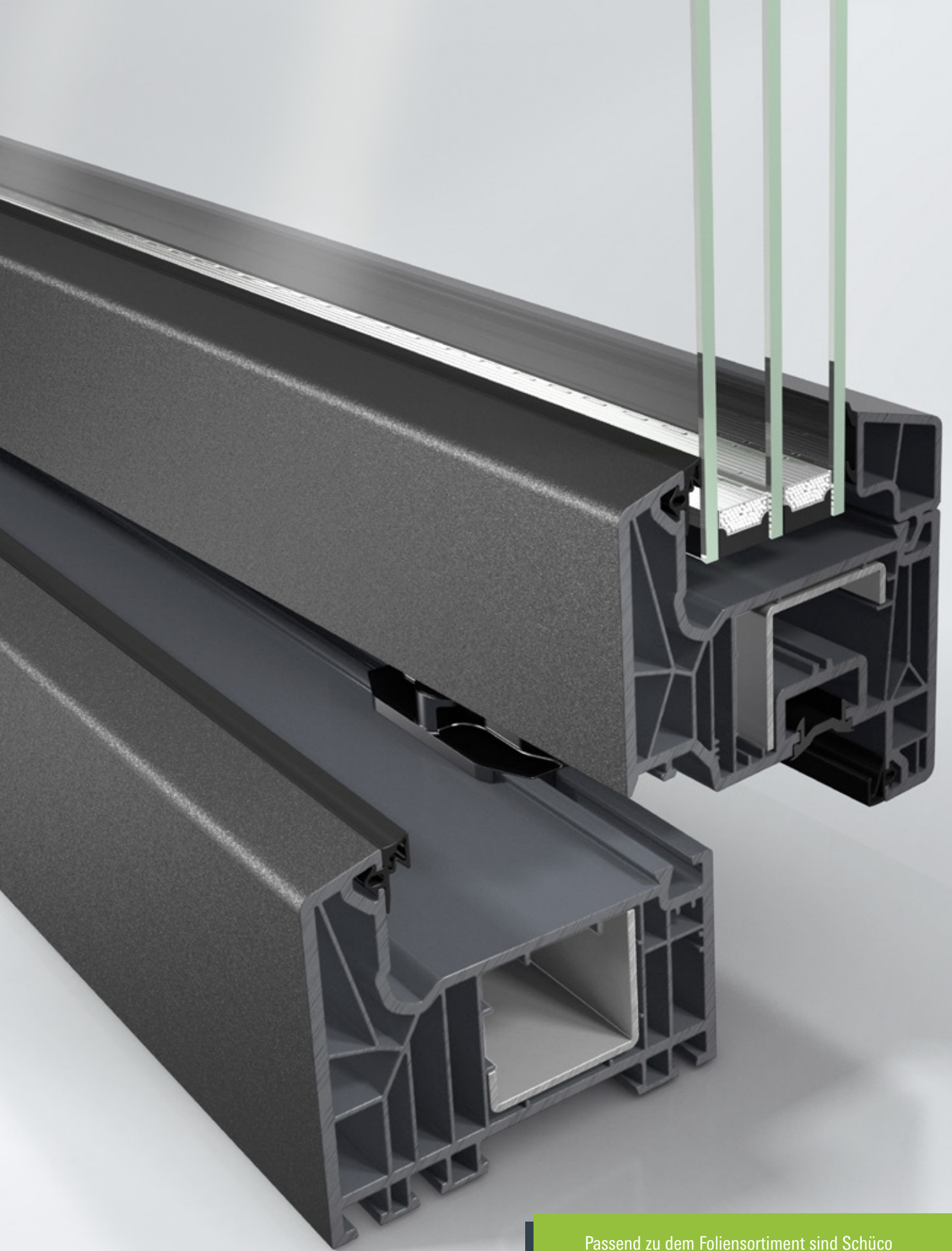
Die Folien sind zudem lichtecht, witterungsbeständig und praxiserprobt.

Die Qualitätsüberwachung der Folien und der damit verbundenen Produktionsprozesse erfolgt nach der RAL-GZ 716/1 und wird ständig einem zeitlich festgelegten Testprozedere unterzogen.



## Produkthighlights

- Sortiment aus Standard- und Sonderfolien mit mehr als 200 Metallic- und Unifarben sowie Holzdekoren
- Durchgängiges Farbkonzept für alle Schüco Kunststoff-Fenster-, -Tür- und -Schiebesysteme
- Schnelle Verfügbarkeit von Standardfolien
- Kleinste Liefermenge: ein Profil à 6 Meter



Passend zu dem Foliensortiment sind Schüco Kunststoff-Systeme in unterschiedlichen Profilgrundkörperfarben verfügbar.



Beschlagsysteme



## 80

- 82 Schüco VarioTec
- 84 Schüco VarioTec NI
- 85 Schüco VarioTec Air
- 86 Schüco MultiTec
- 88 Schüco Schiebebeschlag
- 89 Schüco Hebeschiebebeschlag
- 91 Schüco Schiebe-Dreh-Beschlag
- 92 Schüco Schiebe-Lüftungs-Beschlag
- 93 Schüco SoundGuard

# Schüco VarioTec

Bei dem Fensterbeschlagsystem Schüco VarioTec bilden Fenster, Beschlag und Griff ein aufeinander abgestimmtes System, wie es in dieser Form kein zweites Mal auf dem Markt zu finden ist.



**NEUE RC2 LÖSUNG AB 1. QUARTAL 2019**  
Eine minimierte Teilevielfalt erleichtert die Fertigung von Elementen mit Widerstandsklasse 2 (RC2).



## Produkthighlights

- Einbruchhemmung bis RC2
- ift-geprüft
- Tragfähig bis 130 kg (in der Standardvariante)
- Geeignet für den Bau aller Elementtypen, inklusive Sonderformen
- Geringer Wartungsaufwand
- Bandseite als Standard und Design ausführbar
- Ansprechendes Design verdeckt liegender Beschlagteile in Schwarz und Silber
- Sichtbare Beschlagteile pulverbeschichtet in den Farben Weiß, Schwarz, Cremeweiß, Edelstahllook und Messing (in der Designvariante) erhältlich



## Verarbeitungsvorteile

- Geringe Teilevielfalt bedeutet minimierte Lagerhaltung und verringerte Lagerhaltungskosten
- Rationelle Verarbeitung
- Alle Teile klemmbar und mit Mittenfixierung
- Erleichterte Montage durch flügelbündige Eck- und Scherenlager
- Symmetrisches Bohrbild für Eck- und Scherenlager
- Umweltfreundliche Mehrwegverpackung
- Flexibles und leistungsfähiges Logistikkonzept

**NEW!**

Schüco VarioTec ist Beschlagtechnik auf höchstem Niveau. Das modulare Beschlagssystem entstand in einer Entwicklungspartnerschaft mit einem führenden Beschlagshersteller. Die einzigartige Kombination aus robusten, millionenfach bewährten Stahlbeschlagkomponenten und Riegelstangen aus Kunststoff wurde vielfach geprüft und in allen Einzelkomponenten unter härtesten Bedingungen für den Alltagseinsatz getestet.

Auch Sonderformen wie Rundbogen- oder Schrägfenster lassen sich problemlos und mit minimalem Montageaufwand fertigen. Schüco VarioTec steht für höchste Qualität und Funktionalität – das individuelle Sicherheitskonzept gewährleistet Einbruchschutz bis Widerstandsklasse 2 (RC2).



#### KOMFORT-GRIFFE AB 2. QUARTAL 2018

Für den Einbau des Bediengriffes am unteren Fensterahmen wurde ein spezieller Griff mit verlängertem Bedienhebel entwickelt.

# Schüco VarioTec NI

Schüco VarioTec NI kombiniert zeitloses Design mit nutzerorientierter Technik und Funktionsvielfalt.



Schüco VarioTec NI basiert auf dem Fensterbeschlagsystem Schüco VarioTec. Sind großzügige Formate mit maximaler Transparenz und erhöhten Flügelgewichten gefragt, wird der komplett verdeckt liegende, mechanische Beschlag Schüco VarioTec NI diesen Anforderungen gerecht.

Zudem überzeugt die Beschlagvariante durch klare Linienführung – ohne sichtbare Bänder bzw. Ecklager. Dies ist optisch sehr ansprechend und erhöht gleichzeitig den Reinigungskomfort der Fensterelemente.

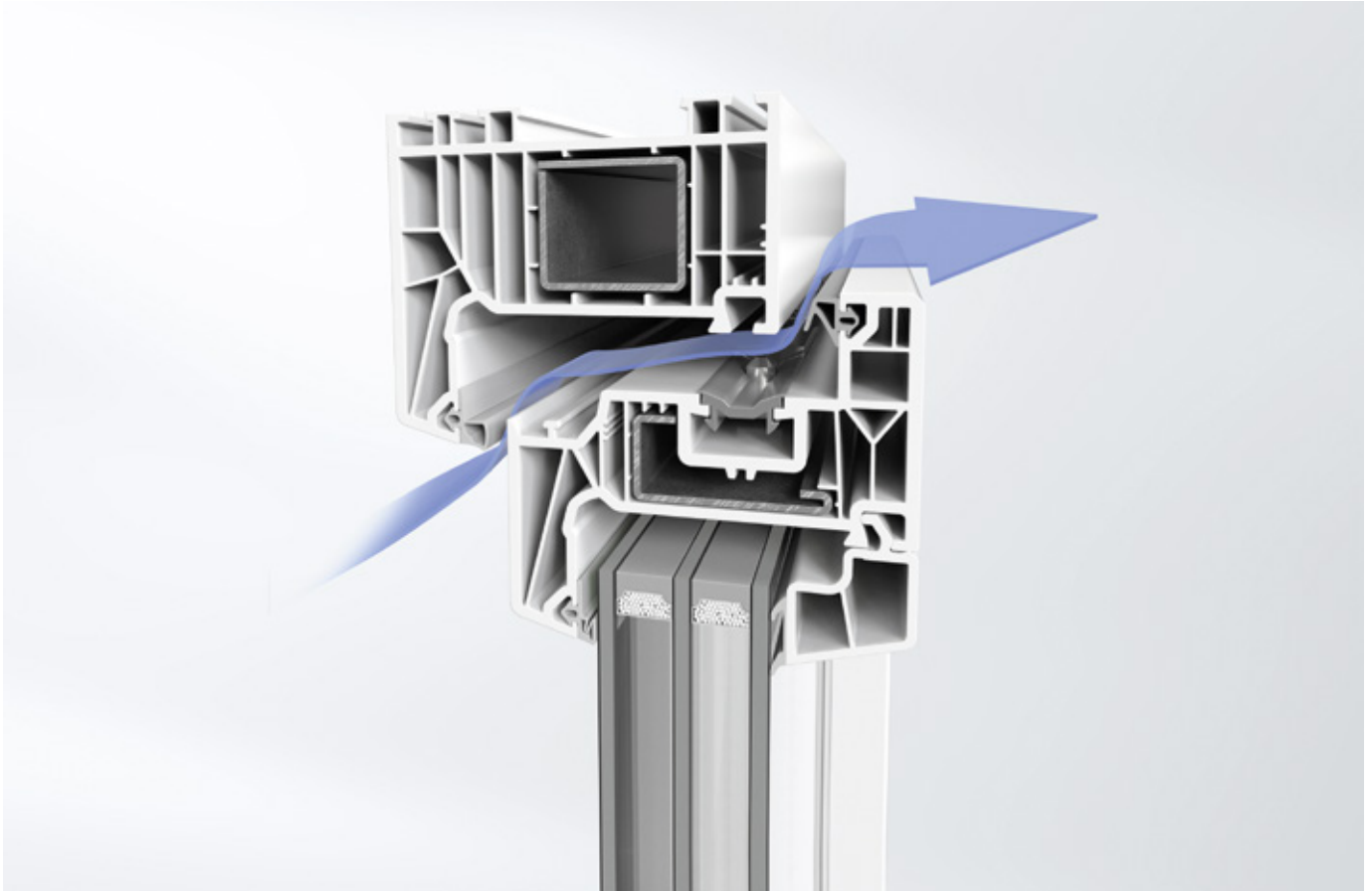


## Produkthighlights

- Einbruchhemmung bis RC2
- ift-geprüft
- Tragfähig bis 150 kg
- Öffnungswinkel bis zu 100°
- Geringer Wartungsaufwand
- Ansprechendes Design in Schwarz und Silber
- 100% kompatibel mit Schüco VarioTec

# Schüco VarioTec Air

Der Fensterbeschlag Schüco VarioTec Air verbindet modernste Beschlagtechnik mit innovativer Lüftungsmöglichkeit.



Die Systemerweiterung Schüco VarioTec Air setzt das Prinzip einer Spaltlüftung um, ohne Einbußen bei der Einbruchhemmung. Mit der neuen Technik werden die Fenster lediglich 6 mm parallel abgestellt. Durch den umlaufenden Spalt gelangt Frischluft ins Innere. Der Vorteil: Die schmale Lüftungsöffnung ist von außen unsichtbar und behält

mit Blick auf die Sicherheit alle Eigenschaften eines geschlossenen Fensters. Die Frischluftzufuhr ist deutlich effizienter und gleichmäßiger, Zuglufterscheinungen entstehen nicht. Durch das langsamere Einströmen erwärmt sich die Luft schneller, wodurch zusätzliche Lüftungsenergieverluste vermieden werden.



## Produkthighlights

- Einbruchhemmung bis RC2
- ift-geprüft
- Verbesserte Schalldämmung und Witterungsschutz im Vergleich zu geöffneten Fenstern
- Schutz vor Insekten und Haustierschutz
- Vermeidung von Bauschäden und Schimmelpilzbildung durch kontinuierliche und sichere Grundlüftung
- 100% kompatibel mit Schüco VarioTec

# Schüco MultiTec

Das Türbeschlagsystem von Schüco beinhaltet alle Komponenten, die zur Fertigung von Haus- oder Nebeneingangstüren aus Kunststoff benötigt werden – von der Standardlösung über geprüfte Systemtüren bis hin zur RC2-Ausführung.



## Produkthighlights

- Einbruchhemmung bis RC2
- Möglichkeit der automatischen Ver- und Entriegelung ohne Schlüsselverwendung
- Einsatz des Fingerprints zum schlüssellosen Öffnen von Türen (in Verbindung mit dem Motorschloss)
- Schlösser mit Mehrfachverriegelung bis 5-Punkt-Verriegelung umsetzbar
- Verschiedene Designs bei Griffen, Drückern und Bändern erhältlich
- Geringe Teilevielfalt für vereinfachte Verarbeitung und minimierte Lagerhaltung

### Große Auswahl an Griffen und Drückern

Das Schüco Griffsortiment für Haus- und Nebeneingangstüren beinhaltet verschiedene Türdrücker und Griffe. Für unterschiedliche Sicherheitsanforderungen wie auch für Notausgangstüren nach DIN EN 179 bietet Schüco die passende Lösung mit einer gleichzeitig großen Farb- und Designvielfalt. Die neue Griffgeneration ist optisch an das Design der Schüco Fenstergriffe angelehnt und bildet so eine optisch harmonische Einheit der Bedienelemente.

### Schlösser und Verriegelungen

Das Sicherheitsprogramm von Schüco umfasst verschiedene Arten von Schlössern, sodass der Grad der Einbruchhemmung der Haus- oder Nebeneingangstüren entsprechend an individuelle Sicherheitswünsche angepasst werden kann – vom Rastexzentrerschloss über Schwenkriegelschlösser und 3-Fallen Automatikschlösser bis hin zum Motorschloss. Auch 3-, 4- oder 5-Punktverriegelungen sind mit dem Schüco Schlossprogramm umsetzbar. Für noch mehr Sicherheit sorgt der optional integrierbare Türwächter. Dieser wird verdeckt und ohne zusätzlichen (zweiten) Schließzylinder ausgeführt. Der Türwächter begrenzt das Öffnen der Tür auf einen Spalt, sodass Unbefugte an einem sofortigen Eindringen gehindert werden.

### Geprüfte Bänder für Türen

Schüco Türbänder zeichnen sich durch sichere Funktionalität und ansprechendes Design aus. Neben einfachen Drehbändern für Türen, bietet das Schüco Bandsortiment auf das jeweilige Profilsystem abgestimmte, systemgeprüfte Türbänder in unterschiedlichen Ausführungen und der passenden Optik – vom klassischen Aufsatztürband bis zum modernen Rollenband.



Schüco Griffsortiment für Haustüren

# Schüco Schiebebeschlag

Der Schüco Schiebebeschlag umfasst alle Komponenten wie Laufwagen, Profilzylinder, Getriebe, Griffe sowie sämtliches Zubehör, die einen modernen und funktionssicheren Schiebetürbeschlag ausmachen.



Das Schüco Beschlagsystem für Schiebetüren bietet für alle Elementvarianten der Systeme Schüco Corona S 150 und Schüco Corona S 74 die passende Lösung. Die leichtgängige Bedienung auch bei erhöhten Flügelgewichten wird durch höhenverstellbare Laufwagen erzielt.

Eine erhöhte Sicherheit bis Widerstandsklasse 2 (RC2) ist durch den Einsatz von Schließplatten, Aushebesicherungen und selbstklebendem Anbohrschutz für Getriebe möglich. Zusätzlich stehen die Schiebegriffe auch als abschließbare Version zur Verfügung.



## Produkthighlights

- Konstruktive Details für leichtgängiges und funktionssicheres Laufverhalten
- Griffdesign angepasst auf das Schüco Fenster- und Türgriffdesign für eine ansprechende, einheitliche Optik
- Griffe stehen in attraktiven Farbvarianten zur Verfügung
- Ausführbar bis Widerstandsklasse 2 (RC2)



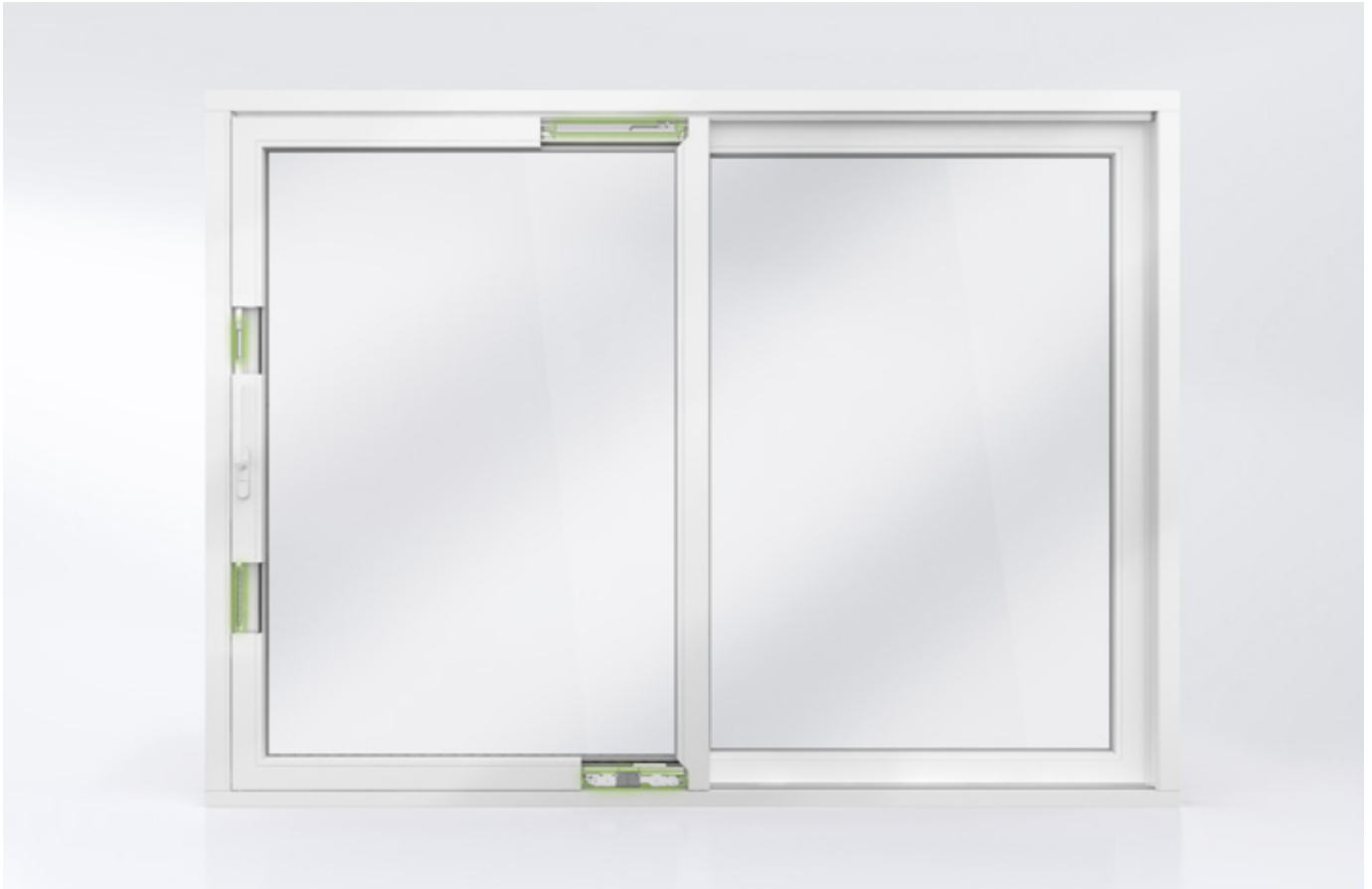
## Verarbeitungsvorteile

- Geringe Teilevielfalt für vereinfachte Verarbeitung und minimierte Lagerhaltung
- Kompatibles Beschlagsystem für die Schiebetürsysteme Schüco Corona S 150 und Schüco Corona S 74 vereinfacht die Beschlagmontage
- Unterschiedlichste Elementtypen baubar



# Schüco Hebeschiebebeschlag

Der Schüco Hebeschiebebeschlag ist speziell für den Bau von Hebeschiebetüranlagen konzipiert. Dabei bietet der Schüco Hebeschiebebeschlag eine einfache und rationelle Verarbeitung gekoppelt mit höchstem Nutzerkomfort, Funktionalität und Langlebigkeit.



Schüco bietet für die Hebeschiebetürsysteme Schüco ThermoSlide, Schüco LivingSlide und Schüco EasySlide ein vollständig kompatibles Beschlagsystem. Dies bedeutet eine geringe Teilevielfalt, woraus vereinfachter Beschlag-einbau sowie Bestellung und minimierte Lagerhaltung resultieren. Das Beschlagsystem garantiert mehr Komfort und Leichtgängigkeit

bei der Nutzung von unterschiedlichen Hebeschiebeanlagen, auch bei sehr großen Flügelgewichten bis zu 400 kg. Von zwei-, über drei- bis vierflügelige Elemente mit und ohne Festteil sind unterschiedliche Varianten mit dem Schüco Hebeschiebetür-Beschlag baubar.



## Produkt highlights

- Schüco Beschlagsystem umfasst alle Komponenten zum vollständigen Beschlageinbau
- Konstruktive Details für leichtgängiges und funktionssicheres Laufverhalten
- Griffdesign angepasst an das Schüco Fenster- und Türgriffdesign für eine ansprechende, einheitliche Optik
- Ausgelegt auch für große Flügelgewichte
- Einheitliches Beschlagsystem für alle Hebeschiebetürsysteme bietet geringe Teilevielfalt, vereinfachte Montage und minimierte Lagerhaltung
- Komfortable und leichte Bedienbarkeit über Jahrzehnte
- Ausführbar bis Widerstandsklasse 2 (RC2)
- Eine Vielzahl an Elementvarianten baubar

### Konstruktive Details

Der Schüco Hebeschiebetür-Beschlag ist so konzipiert, dass die geringe Einbautiefe der Beschlagkomponenten, die Montage dieser in Kunststoff-Profilsystemen mit schmalen Ansichtsbreiten ermöglicht. Dies erfüllt den architektonischen Anspruch an große Glasflächen perfekt. Mit vielen Ausstattungsdetails lässt sich der Schüco Hebeschiebe-Beschlag an unterschiedliche Anforderungen anpassen. So stehen zur optimalen Lastabtragung neben Basislaufwagen auch höhenverstellbare Laufwagen zum Hubausgleich zur Verfügung. Ein leichtgängiges Laufverhalten ist das Resultat. Weiterhin bietet das Griffsortiment zusätzlich zum üblichen Handhebel noch einen flachen Handhebel für die Außenseite zum Einsatz hinter Rollladenanlagen. Alternativ kann an der Außenseite der Hebeschiebetür eine Griffmulde angebracht werden.

### Komfortables Öffnen und Schließen

Für mehr Komfort sorgen die Systeme Schüco SmartClose, Schüco SoftHandle und Schüco SoftLift. Schüco SmartClose ist ein modernes Schließsystem für Hebeschiebetüren. Der Nutzer schiebt lediglich den beweglichen Flügel der Hebeschiebetür zum Schließen an. Der im oberen Flügelrahmen eingebaute Schüco SmartClose nimmt diesen auf, bremst ihn ab und zieht ihn automatisch und langsam in den Blendrahmen ein. Der Nutzer verriegelt die Tür dann lediglich mit Betätigen des Handhebels. Der nicht sichtbare Getriebedämpfer Schüco SoftHandle verhindert dabei das unkontrollierte Zurückschnellen des Griffes während des Schließ- und Absenkvorgangs und bietet so wesentlich erhöhten Nutzerkomfort. Zum leichteren Öffnen des Flügels unterstützt Schüco SoftLift den Hebevorgang des Schiebeflügels, sodass die benötigten Bedienkräfte spürbar reduziert werden.



Wohnhaus, Netphen, Deutschland

# Schüco Schiebe-Dreh-Beschlag

Der neue Schüco Schiebe-Dreh-Beschlag, der die bequeme Öffnung des Wohnraums ermöglicht – ein großzügiger Durchgang, der Innenraum und Außenwelt verbindet.

**NEW!**



VERFÜGBAR AB 3. QUARTAL 2018

Der neue Schüco Schiebe-Dreh-Beschlag ermöglicht die komfortable Öffnung des Wohnraumes nach außen. Durch den Einsatz weniger zusätzlicher Beschlagteile können Fenster und Fenstertüren aus dem Schüco Corona CT 70 System als Schiebe-Dreh-Elemente gefertigt werden. Mit nur wenigen Handgriffen werden die Flügelemente beiseite geschoben und aus dem Rahmen

gedreht. So entsteht eine großzügige Öffnung des Wohnraumes. Mit dem neuen Schüco Schiebe-Dreh-Beschlag sind unterschiedliche Elementvarianten und -größen auch mit mehreren Flügeln umsetzbar. Der neue Beschlag eignet sich für den Bau von einwärts wie auch auswärts öffnenden Elementen.



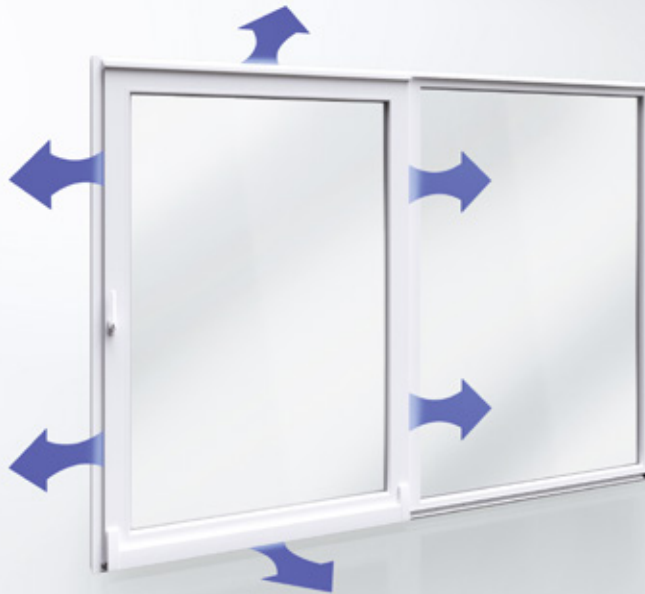
## Produkthighlights

- Einsetzbar für das Kunststoff-System Schüco Corona CT 70
- Große Elemente mit unterschiedlicher Flügelanzahl baubar
- Leichtgängige Bedienung auch bei erhöhten Flügelgewichten
- Einfache Beschlagmontage für Neu-Elemente

# Schüco Schiebe-Lüftungs-Beschlag



Der Schüco Schiebe-Lüftungs-Beschlag ist ein neuartiger Lüftungsbeschlag für Schiebetürsysteme, der die bewährte Beschlagtechnik um eine innovative Lüftungsmöglichkeit ergänzt.



Angelehnt an den Schüco VarioTec Air Lüftungsbeschlag für Fenster, wurde der neue Schüco Schiebe-Lüftungs-Beschlag speziell für Schiebetüren entwickelt. Dieser ermöglicht die Wohnraumlüftung auch bei nahezu geschlossenen Elementen. Hierbei wird das System der Spaltlüftung umgesetzt. Der Schiebeflügel wird umlaufend ca. 6 mm parallel abgestellt. So gelangt über alle vier Seiten des Schiebeflügels gleichmäßig Frischluft in den Wohnraum, ohne dass es zu Zugerscheinungen kommt. Dies dient maßgeblich zur Entfeuchtung und vermindert die Gefahr der Schimmelpilzbildung. Mittels der Spaltlüftungsschließplatte wird der Flügel sicher in der Lüftungsstellung gehalten und in der geschlossenen Stellung verriegelt.

Der Schüco Schiebe-Lüftungs-Beschlag bietet auch während der Spaltlüftung Einbruchschutz bis Widerstandsklasse 2 (RC2), denn die Lüftungsstellung ist von außen fast nicht erkennbar. Der Schüco Lüftungsschiebeschlag ist auch durch das SKG-Institut zertifiziert und zugelassen.

Weitere Konstruktionsdetails bieten deutliche Vorteile: Durch den innovativen Komforteinzug wird der Flügel automatisch in die „Geschlossenstellung“ bewegt. Die intelligente Scherenkonstruktion sorgt für ein harmonisches, geräuscharmes Schließen und Öffnen des Flügels. Neuartige Scheren- und Laufwerkkonstruktion schließt zudem Fehlbedienungen nahezu aus.



## Produkthighlights

- Einbruchhemmung bis Widerstandsklasse 2 (RC2)
- Verbesserte Schalldämmung und Witterungsschutz im Vergleich zu geöffneten Fenstern
- Vermeidung von Bauschäden und Schimmelpilzbildung durch kontinuierliche und sichere Grundlüftung
- Schutz vor Insekten und Haustierschutz

# Schüco SoundGuard

**NEW!**

Das dezentrale Alarmsystem bildet die perfekte Ergänzung zu Schüco Kunststoff-Fensterelementen.



Schüco SoundGuard, bestehend aus einem Fensteralarm und einem Glasbruchmelder, warnt zuverlässig vor unbefugtem Eindringen in den Wohnraum. Das modulare Alarmsystem ist einfach in der Montage und passt sich harmonisch in die Fensteroptik ein. Der Fensteralarm wird direkt am Griff montiert. Er erkennt zuverlässig, wenn das Fenster oder

die Fenstertür gewaltsam durch Aufhebeln geöffnet wird und reagiert darauf mit einer roten Signalleuchte und einem lauten Signalton. Der Glasbruchmelder nimmt Erschütterungen in der Fensterscheibe wahr. Wird das Glas gewaltsam eingeschlagen, sendet der Glasbruchmelder einen lauten Alarmton.

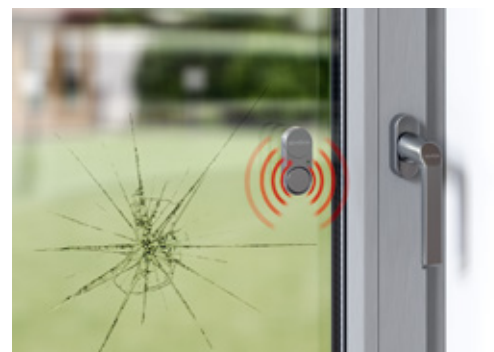


## Produkthighlights

- Zusätzliche Sicherheit rund um die Uhr – auch nachrüstbar
- Besonders lauter Alarmton schreckt ab und alarmiert
- Dezentrales, modulares System mit selbstständiger Funktionsweise
- Erhältlich in Weiß, Schwarz und F9 (Silber)
- Einfache, zeitsparende Montage



Schüco SoundGuard Fensteralarm



Schüco SoundGuard Glasbruchmelder



Lüftungssysteme

# 94

- 96 Dezentrale Lüftungslösungen von Schüco
- 98 Schüco VentoTherm Advanced
- 100 Schüco VentoPlus
- 101 Schüco VentoAir<sup>+</sup>

# Dezentrale Lüftungslösungen von Schüco

Schüco Lüftungssysteme – behagliches Raumklima und hoher Komfort für optimales Wohnen und Arbeiten.

## Das Raumklima beeinflussende Faktoren



Gesundheit, Wohlbefinden und Leistungsfähigkeit der Menschen, die sich in einem Gebäude aufhalten, hängen entscheidend von der Raumluftqualität ab. Verschlechtert sie sich, z. B. durch die Raumnutzer selbst und deren Aktivitäten oder durch Emissionen des Gebäudes und seiner Ausstattung, kann das unter anderem zu Kopfschmerzen,

Konzentrationschwächen oder Müdigkeit führen. Regelmäßige und ausreichende Lüftung ist daher sehr wichtig – dabei spielt die Qualität der von außen zugeführten Luft eine zentrale Rolle. Belastungen der unmittelbaren Umgebung durch Verkehr oder Industrie müssen genauso berücksichtigt werden wie auch biogene Faktoren, z. B. Pollen.



Wird konventionell mit Fenstern in Kipp- oder Drehstellung gelüftet, so hat dies gravierende Nachteile: Lärm, Feinstaub und allergene Pollen dringen in die Räume ein – und rund 50% der Heizenergie entschwindet dabei nach draußen.

Die Erzielung einer überzeugenden Energieeffizienz beim Austausch verbrauchter und feuchter Luft war bislang ein ungelöstes Problem im Neubau und in der Renovation. Die hohe Dichtigkeit der Gebäudehülle sowie unkontrollierte bzw. fehlende Lüftung führen zu einer hohen Luftfeuchte, die sowohl Bauschäden als auch gesundheitliche Gefahren nach sich zieht.

Schüco bietet effiziente Lüftungssysteme passend für nahezu jedes Bauvorhaben und individuelle Ansprüche. Das sorgt für eine Optimierung von Energieverbrauch, Raumklima und Luftqualität – und damit auch für entscheidende Vorteile bei der Vermarktung und beim Betrieb der Immobilie.



#### **Vorteile dezentraler Lüftungslösungen von Schüco**

- Fenster-/Fassaden-Integration ohne Zwischendeckenmontage: Einsparung von Technikflächen und Geschosshöhe, ideal auch für Sanierungsprojekte
- Bedienbarkeit individuell: hohe Nutzerakzeptanz
- Raumweise Installation:
  - Raumnutzung einfach zu realisieren
  - Luftein- und -auslässe nahezu unsichtbar
  - Keine Schallübertragung durch raumverbindendes Kanalnetz
  - Brandabschnitte werden nicht übertreten
  - Attraktives Zusatzgeschäft
  - Einfache Planung, Installation und Wartung: kein Kanalnetz
  - Nebenkostenabrechnung verbrauchsabhängig erstellbar

# Schüco VentoTherm Advanced

Schüco VentoTherm Advanced ist ein dezentrales, fensterintegriertes Lüftungssystem mit Zuluft, Abluft und Wärmerückgewinnung – kontrollierter, raumindividueller Luftaustausch ohne das Fenster zu öffnen.



Schüco VentoTherm Advanced Funktionsweise



## Produkthighlights

- Integrierter Luftfeuchte- und Luftqualitäts-sensor (VOC)
- Automatische Anpassung des Luftvolumenstroms an den aktuellen Bedarf reduziert teure Energiekosten
- Integration in die Fassade horizontal und vertikal möglich
- Für nahezu alle Gebäudetypen in Neubau und Renovation geeignet
- Die effiziente, multifunktionale Systemlösung sichert einen kontrollierten Luftaustausch mit höchsten energetischen Ansprüchen: Ein Wärmerückgewinnungsgrad von 80% sorgt für ein hohes Maß an Energieeinsparung

Schüco VentoTherm Advanced ist die konsequente Weiterentwicklung des bewährten Lüftungssystems Schüco VentoTherm unter Berücksichtigung der gestiegenen Anforderungen an die Wohnraumlüftung. Mit einer Leistungsstärke beim Zuluftvolumenstrom von bis zu 60 m<sup>3</sup>/h und einer schlanken Ansichtsbreite ist Schüco VentoTherm Advanced eine effiziente Lösung für den Einsatz in nahezu allen Gebäudetypen sowie bei Neubau- und Sanierungsprojekten.

Integrierte Feuchte- und Luftqualitätssensoren stellen eine bedarfsgerechte Regelung für ein optimales Raumklima sicher. Dauerhaft erhöhte Luftfeuchtigkeit und Schimmelpilzbildung werden so zuverlässig verhindert. Gleichzeitig schützt Schüco VentoTherm Advanced vor Zugluft und Belästigung durch Insekten und Pollen.



#### Verarbeitungsvorteile

- Einfaches Einschieben des Lüfters in ein Aufsatzprofil sichert eine zeit- und kostengünstige Systemmontage; die Verblendung auf der Rauminnenseite erfolgt durch ein verschraubbares Gehäuseblech
- Optimal anpassbar an verschiedene Laibungsbreiten durch verschiedene Verkleidungsbleche
- Revisionsklappe für leichten, werkzeuglosen Filterwechsel, ohne das Gerät zu demontieren



Schüco VentoTherm Advanced Einbausituation

# Schüco VentoPlus

Das Lüftungssystem Schüco VentoPlus ist ein bedarfsgeführtes Zuluftelement, das auf dem Blendrahmen bzw. einer Verbreiterung oder einem Flügelprofil montiert werden kann.



Schüco VentoPlus lüftet Räume exakt nach Bedarf, denn über einen mechanischen Feuchtesensor erfolgt die automatische, bedienerunabhängige Anpassung des Zuluftvolumenstroms. So ist eine sichere Entfeuchtung der Räume gewährleistet. Eine Stromzufuhr ist nicht erforderlich. Auch als Außenluftdurchlass in Verbindung mit Schachtlüftung oder Abluftanlagen ist Schüco VentoPlus ohne Probleme einsetzbar.



## Produkthighlights

- Zur Feuchteabfuhr im Rahmen der Querlüftung unter Berücksichtigung der bauphysikalischen Gesetzmäßigkeiten
- Verhindert Zugluft und Belästigung durch Insekten
- Bedienerunabhängig und manipulationsfrei
- Wärmeschutz durch Lüftung bei geschlossenem Fenster
- Zulässig nach EnEV und DIN 1946-6

# Schüco VentoAir<sup>+</sup>

Der neue Schüco VentoAir<sup>+</sup> ist die Weiterentwicklung konventioneller Fensterfalzlüfter für Schüco Kunststoff-Fenster. Durch seine unsichtbare Optik passt sich das Lüftungsmodul kaum wahrnehmbar in das Fenster ein und sorgt selbstregulierend für die notwendige Wohnraumlüftung im Rahmen der Feuchteabfuhr zur Vermeidung von Schimmelpilzbefall.

**NEW!**



Schüco VentoAir<sup>+</sup> zeichnet sich durch seine kompakte Bauweise aus, sodass bei Bedarf auch mehrere Lüftungsmodule an der optimalen Position im oberen Fensterbereich integriert werden können. So lassen sich auch erhöhte, geforderte Luftmengen umsetzen. Der Einbau von Schüco VentoAir<sup>+</sup> erfolgt im Gegensatz zu üblichen Fensterfalzlüftern unabhängig von Beschlagbauteilen, da das Lüftungsmodul einfach anstelle der Flügelüberschlagdichtung ins Fenster eingerastet wird. Die hochwertige Rasttechnik des Lüfters sorgt dabei für stabilen Halt und vereinfacht die Montage durch den Verzicht auf Bohren sowie Schrauben deutlich. Dank der präzisen Fließgelenktechnik nimmt Schüco VentoAir<sup>+</sup> auch feinste Luftbewegungen wahr und passt den Luftvolumenstrom über Regelungsclappen automatisch an. Durch diese Regelungsclappen wird der Luftstrom bei hohen Windlasten begrenzt, wodurch Zugerscheinungen vermieden werden.

Mit der farblichen Anpassung an die Fensterdichtungsfarbe, Schwarz oder Silbergrau, ist Schüco VentoAir<sup>+</sup> auch bei geöffnetem Fenster kaum wahrnehmbar. Bei geschlossenem Fenster ist das Lüftungsmodul sogar vollständig unsichtbar.



## Produkthighlights

- Positionierung der Module erfolgt beschlagunabhängig
- Schnelle und einfache Montage
- Auch bei geöffnetem Fenster kaum sichtbar
- Einsetzbar in allen Schüco Fenster-Systemen
- Problemlos nachrüstbar
- ift-geprüftes Lüftungsmodul
- Erfüllt die Anforderungen an Wohnraumlüftung gemäß DIN 1946-6 und ist einsetzbar als Außenluftdurchlass für die Querlüftung



Zubehör

# 102

- 104 Schüco Absturzsicherungen für Kunststoff-Systeme
- 106 Schüco Klappläden
- 108 Barrierefreie Schwelle 0 mm
- 109 Kombischwelle 20 mm
- 110 Glasleisten und Ziersprossen
- 111 Anschluss- und Zusatzprofile

# Schüco Absturzsicherungen für Kunststoff-Systeme

Innovativ befestigt: Die neuen Absturzsicherungen von Schüco werden in der Werkstatt mit den Fenstern verbunden und auf der Baustelle einfach als komplettes Element montiert. Damit liefern Sie geprüfte Schüco Systemlösungen aus einer Hand.

**NEW!**



## Produkthighlights

- Drei attraktive Elementvarianten: als Glas- oder als Stangenabsturzsicherung sowie in Kombination
- Geeignet für Neubau und Modernisierung, insbesondere auch im öffentlichen Bereich wie Schulen oder Kindertagesstätten
- Erfüllung aller gesetzlichen Sicherheitsvorgaben mit Prüfnachweisen und Allgemeinen bauaufsichtlichen Prüfzeugnissen (AbP), unter anderem gemäß DIN 18008-4 sowie der ETB-Richtlinie
- Kompatibel mit den Kunststoff-Systemen Schüco Living Alu Inside, Schüco Living und Schüco Corona CT 70
- Einsetzbar auch in Kombination mit Rollläden



## Verarbeitungsvorteile

- Vorgefertigte Systemkomponenten und eine reduzierte Teilevielfalt ermöglichen effiziente Fertigung
- Deutlich reduzierte Montagezeit auf der Baustelle, da die Absturzsicherung und das Fensterelement in der Werkstatt miteinander verbunden werden können und auf der Baustelle die Komplettlösung eingesetzt wird
- Je nach Profilsystem stehen mit der Falzleiste, dem Profil- und dem Klebedübel drei verschiedene verdeckt liegende Befestigungsmöglichkeiten zur Verfügung



**Variantenreiche Ästhetik bei höchster Sicherheit**

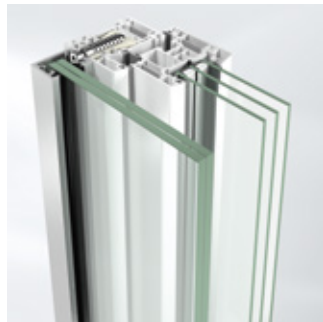
Transparente und dadurch unauffällige Absturzsicherungen aus Glas ermöglichen den freien Blick nach außen, während gleichzeitig die Fassadenansicht optisch nicht beeinträchtigt wird. Für individuelle Akzente am Gebäude sind Stangenabsturzsicherungen die richtige Wahl. Durch die flexibel wählbaren Stangenabstände sowie die Möglichkeit, Edelstahl-Rundrohre und -Rundstäbe mit verschiedenen Durchmesser einzusetzen und zu variieren, bieten sich vielfältige Designmöglichkeiten.

Aber auch in Kombination bilden Glas- und Stangenabsturzsicherung ein Highlight in der Fassade.

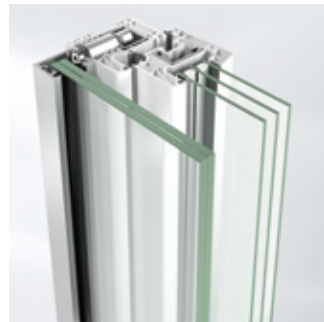
Alle Lisenen-, Register- und Kantenschutzprofile sind standardmäßig in EV1 erhältlich. Je nach Anforderungen können sie auch in sämtlichen RAL- und ELOXAL-Farben sowie Nasslackbeschichtungen an die individuelle Fenster-elementfarbe angepasst werden.

**Die perfekte Verbindung für maximale Sicherheit**

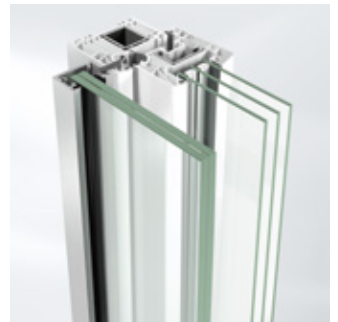
**Glasvariante**  
Glasstärken von 10 bis 16 mm



Befestigung mit Klebedübel

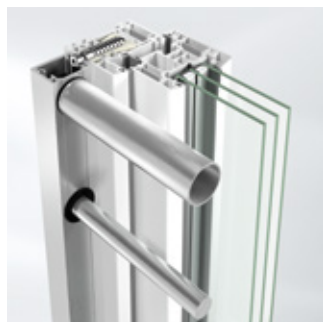


Befestigung mit Profildübel

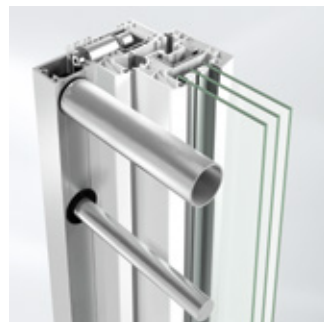


Befestigung mit Falzleiste

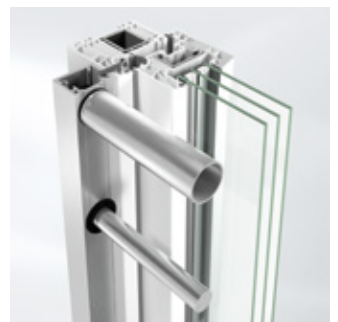
**Stangenvariante**  
Durchmesser von 12 bis 35 mm



Befestigung mit Klebedübel

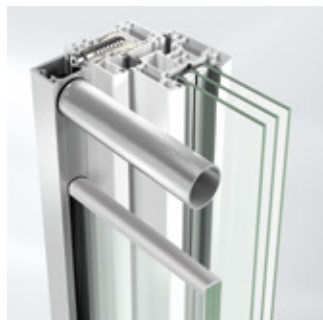


Befestigung mit Profildübel

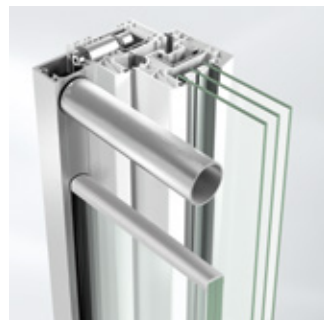


Befestigung mit Falzleiste

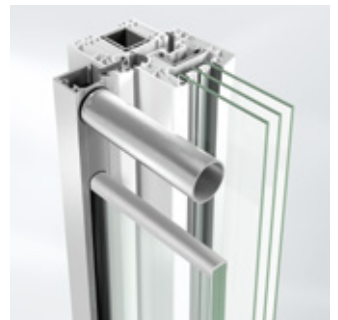
**Kombinierte Glas- und Stangenvariante**



Befestigung mit Klebedübel



Befestigung mit Profildübel



Befestigung mit Falzleiste

# Schüco Klappladen

Der Schüco Kunststoff-Klappladen bietet zahlreiche Vorteile hinsichtlich Energieeinsparung, Sicherheit, des Schallschutzes sowie der Raumbeschattung und bildet gleichzeitig ein attraktives Gestaltungselement in der Fassade.



## Produkthighlights

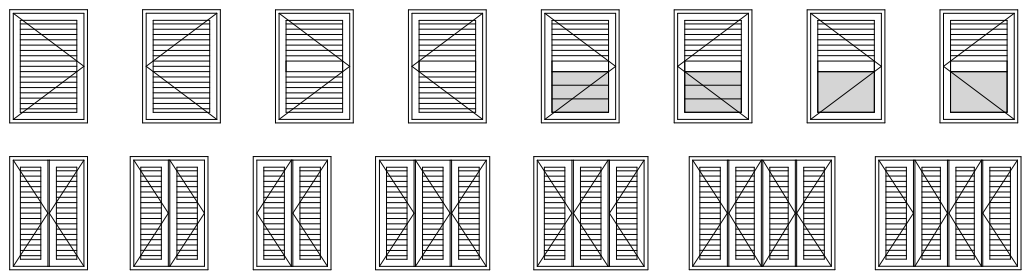
- Wärmeschutz im Sommer und Kälte- bzw. Wetterschutz in den kühleren Jahreszeiten
- Zusätzlicher Schallschutz
- Stufenloses, raumindividuelles Einstellen des Lichteinfalls
- Geringer Pflege- und Wartungsaufwand
- Geschlossene Klappläden bieten einen zusätzlichen Schutz vor Einbrechern sowie einen Sicht- und Lärmschutz
- Attraktives Element zur Gestaltung der Fassade
- Optimal dimensionierte Verstärkungskammern sorgen für hohe Stabilität



### Verarbeitungsvorteile

- Zahlreiche Öffnungsarten mit einer geringen Profilanzahl baubar
- Flügel- und Blendrahmen auch auf Bearbeitungszentrum verarbeitbar
- Einsatz der Querriegel durch Schraubmontage
- Lamelleneinsatz durch einfache Klipsmontage
- Mit Anschlag- und Laibungsverbreiterungen nahezu alle Bauanschlusssituationen realisierbar
- Wahlweise sind auch Paneel- oder Sandwichplatten einsetzbar
- Flügelrahmen mit und ohne Anschlag für Einsatz in der Laibung oder auf dem Mauerwerk
- Für Alt- und Neubauten geeignet

### Elementübersicht



Verstellbare Lamellen

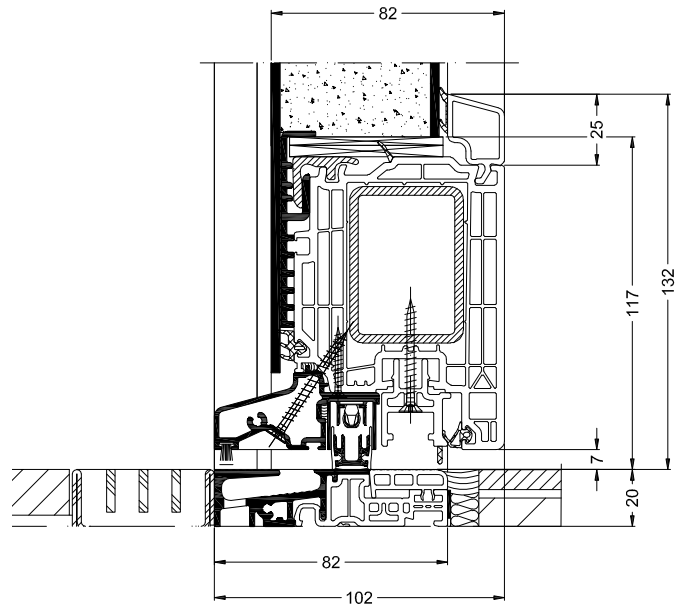
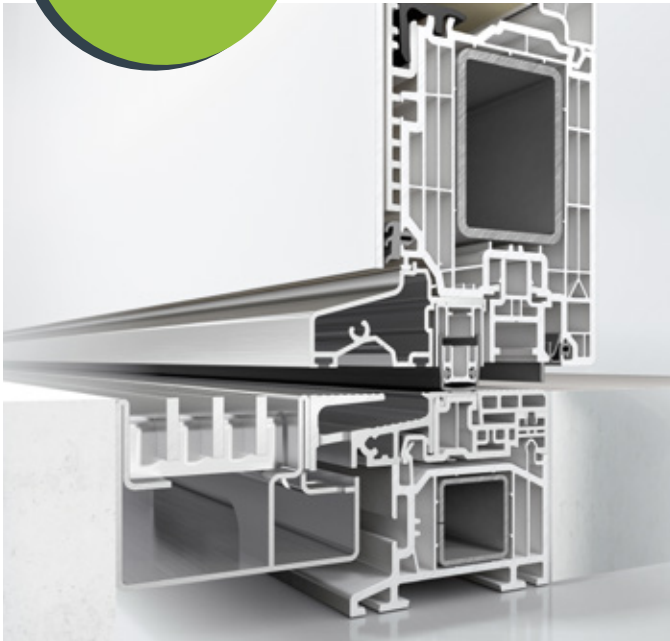


Schüco Klappladen im Detail

# Barrierefreie Schwelle 0 mm



Speziell für Türen aus dem Profilsystem Schüco LivIng wurde eine Türschwelle mit maximaler Barrierefreiheit entwickelt. Mit einer Einbauhöhe von 0 mm werden alle Anforderungen an barrierefreies Bauen der DIN 18040 erfüllt.



Schnittdarstellung Schüco LivIng mit 0 mm Schwelle

Die innovative 0 mm Schwelle kann in einflügeligen, einwärtsöffnenden Schüco LivIng Haus- und Nebeneingangstüren montiert werden. Auch der Einsatz von flügelüberdeckenden Türfüllungen und Schüco TopAlu ist problemlos möglich. Die ausgeklügelte Technik bietet höchsten Komfort. Weitere Konstruktionshighlights bieten zusätzliche Vorteile. So garantieren neu entwickelte

Windstopps für niveaugleiche Türelemente eine gute Funktionalität und Langlebigkeit sowie optimale Dichtheit. Die Verwendung einer automatischen Absenkmechanik aus hochwertigem Silikon mit leichtgängigem Auslösemechanismus sorgt für optimale Dichtheit in der horizontalen Ebene.

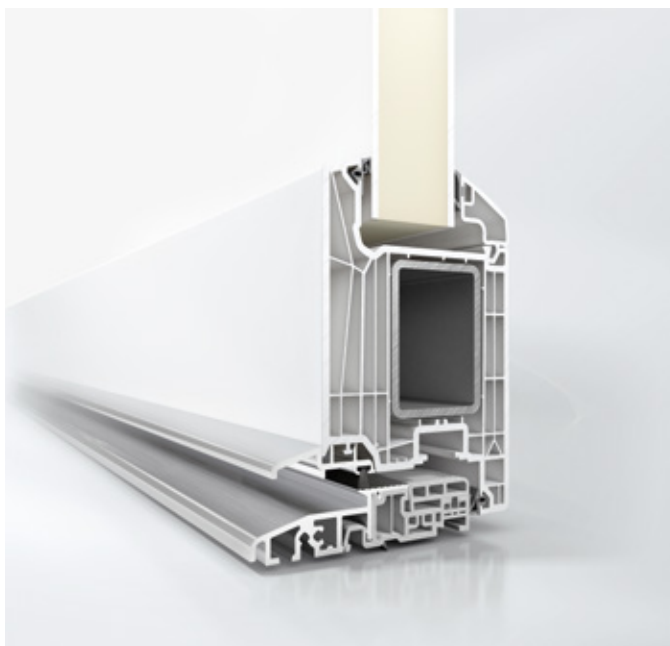


## Produkthighlights

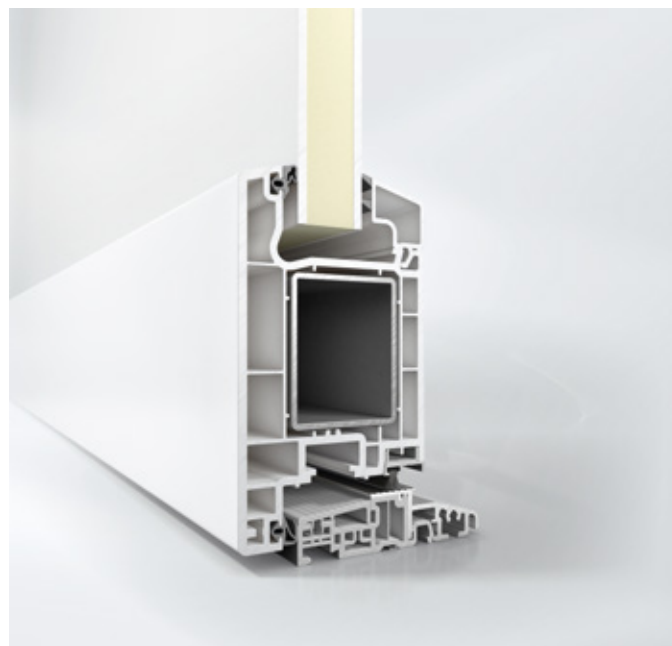
- Keine unteren Schwellen- und Türanschläge durch einen niveaugleichen Durchgang
- Alle Anforderungen an barrierefreies Bauen nach DIN 18040 werden erfüllt
- Schwellenhalter in Weiß und Silbergrau, Windstopps in Schwarz und Silbergrau erhältlich
- Vorkonfektioniertes, thermisch getrenntes Schwellenprofil
- Schlagregendichtigkeit Klasse 7A
- Einsetzbar mit marktüblichen Entwässerungssystemen

# Kombischwelle 20 mm

Die Kombischwelle von Schüco mit 20 mm Einbauhöhe wird im innovativen Kunststoff-Aluminium-Verbund hergestellt und bietet dank einer technisch ausge-  
reiften Konstruktion höchste Wärmedämmung.



Schüco LivIng Haustür einwärts öffnend



Schüco Corona CT 70 Haustür auswärts öffnend

Die Kombischwelle ist für Schüco Haus-, Nebeneingangs- und Fenstertüren einsetzbar und wird verdeckt liegend mit dem Baukörper verschraubt. Dank eines zusätzlich integrierten Verschlusspunktes bei Dreh-Kipp-Fenstertüren entsteht eine umlaufende Verriegelung mit einer wirksamen Einbruchhemmung bis zur Widerstandsklasse 2 (RC2). Dabei erfüllt die geringe Bauhöhe von 20 mm die Anforderungen an

barrierefreies Bauen. Die hervorragende thermische Isolation minimiert das Risiko von Tauwasserbildung im Schwellenbereich. Des Weiteren überzeugt die Kombischwelle durch eine attraktive Optik: Sie ist in den Farben Aluminium Schwarz/Schwarz und Aluminium Eloxier/Grau erhältlich. Zudem wird der farblich passende Trittschutz in Schwarz oder Grau angeboten.



## Produkthighlights

- Erfüllt höchste Wärmedämmanforderungen
- Schwellensystem eignet sich für barrierefreies Bauen gemäß DIN 18040
- Leicht zu verarbeiten
- Einsatz für Haus-, Nebeneingangs- und Fenstertüren
- Geeignet für aus- und einwärts öffnende Türen
- Einsetzbar in den Schüco Kunststoff-Systemen Schüco LivIng Alu Inside, Schüco LivIng 82 MD, Schüco LivIng 82 AS, Schüco Corona CT 70

# Glasleisten und Ziersprossen

Passend zu den Schüco Profilgeometrien bieten die verschiedenen Glasleisten und Ziersprossen eine attraktive Lösung und sind sowohl für die Modernisierung, als auch für die optische Akzentuierung geeignet.

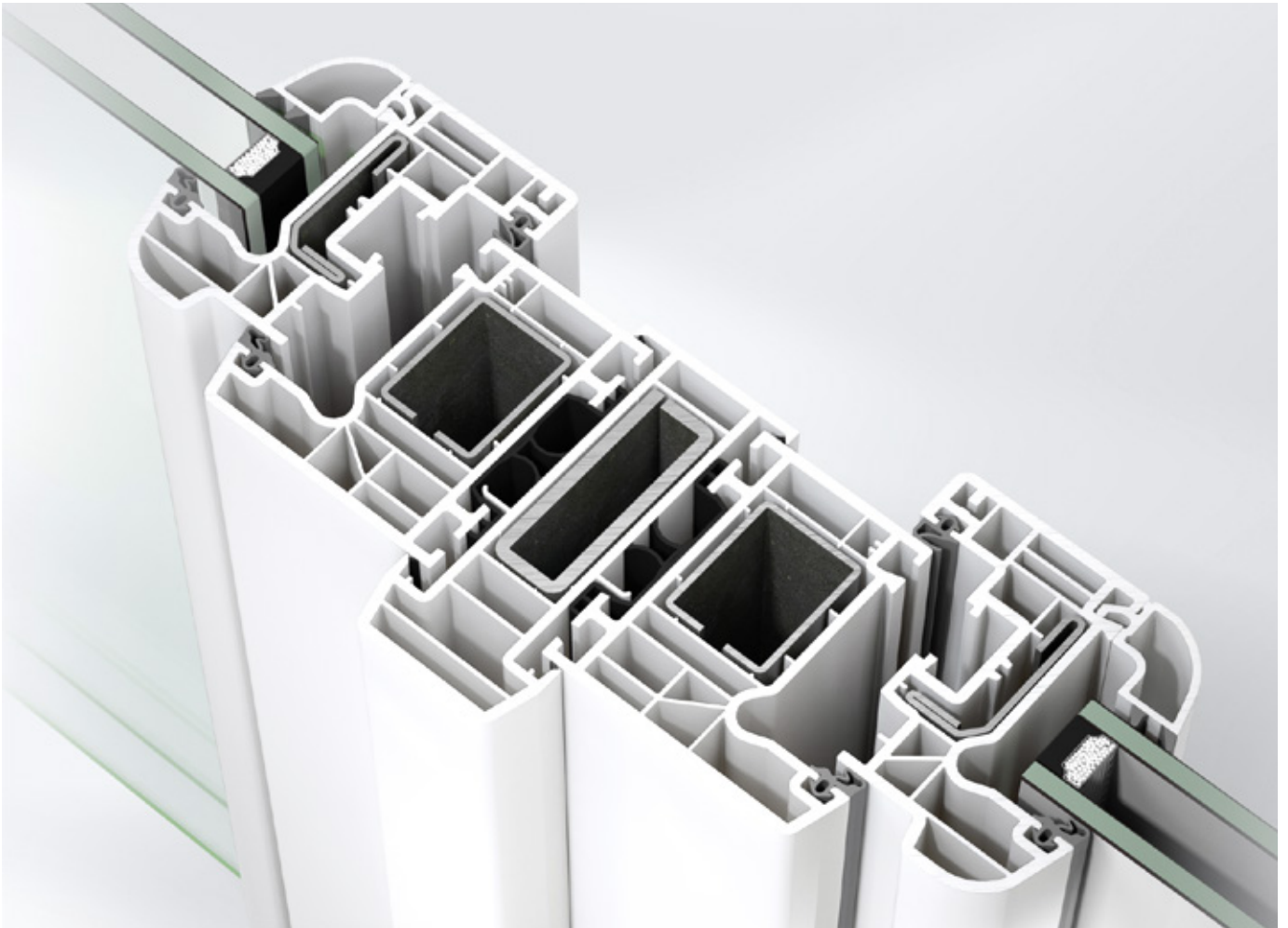


## Produkthighlights

- Große Auswahl an Glasleisten mit unterschiedlichen Konturen zur optischen Gestaltung von Fenster- und Türelementen
- Glasleisten je nach Profilsystem in verschiedenen Höhen (25 mm, 23 mm und 20 mm) erhältlich
- Einsatz von Ziersprossen zur Akzentuierung von Fenstern bei Neubau und Renovation möglich
- Glasleisten und Ziersprossen können mit einer Vielzahl von Designfolien an die Fenster- und Türoptik angepasst werden

# Anschluss- und Zusatzprofile

Das Sortiment der Schüco Zusatzprofile bietet vielfältigste Anwendungsmöglichkeiten und überzeugt durch Kompatibilität zwischen den verschiedenen Schüco Systemen.



## Produkthighlights

- Minimierte Teilevielfalt durch kompatiblen Einsatz in allen Schüco Systemen
- Einfache Verarbeitung durch ausgeklügelte Technik
- Sortiment umfasst: Blendrahmenverbreiterungen, Basis-, Fensterbank-, Kopplungs-, Abdeck-, Rollladen- und Verkleidungsprofile, Flachleisten- und Winkelprofile, Wetterschenkel sowie Trittschutzprofile
- Spezielle Lösungen für verschiedenste Einbausituationen in der Renovation und im Neubau
- Profilkonstruktionen mit optimierter Kammergeometrie für hervorragende Wärmedämmung
- Farbliche Gestaltung durch eine große Auswahl an Designfolien sowie der brillanten Oberflächentechnologie Schüco AutomotiveFinish
- Für eine Vielzahl von Profilen stehen zur Kombination mit Schüco TopAlu verschiedene Aluminium-Deckschalen zur Verfügung



Services



# 112

- 114 Support über den gesamten Geschäftsprozess
- 116 Schüco PlanSoft
- 117 Schüco KSB-Soft
- 118 Schüco OrderSoft
- 120 CE-Kennzeichnung
- 122 Schüco Maschinen-Technologie
- 124 Innovative Maschinentechologie mit ionisierter Luft
- 126 Kunststoff-Maschinen

# Support für den gesamten Geschäftsprozess

## 01.

### VERKAUF



Schüco Partner erhalten umfassende Unterstützung bei Akquise und Beratung – mit einer Premium-Marke, Top-Argumenten für erstklassige Produkte sowie einer Vielzahl von Werbemedien.

- Schüco Partnerkonzept
- Lead Management
- Verkaufstrainings
- Prospekte und Broschüren
- Referenzen-App
- Schauraum
- Werbeartikel
- Corporate MediaCenter
- Marketing Services
- Vorverkauf

## 02.

### PLANUNG



Exklusive Planungshilfen für Schüco Partner lassen keine Fragen offen: technische Dokumentationen, spezielle Software oder auch persönliche Beratung.

- Technische Dokumentationen
- CE-Dokumentation
- Maßgeschneiderte Software
- Technischer Innendienst
- Schnelle und einfache Bestellung
- Verkaufsinendienst

## 03.

## FERTIGUNG UND MONTAGE



Schüco Partner profitieren von einem umfangreichen Maschinenangebot, Trainings sowie technischer Unterstützung.

- Verarbeitungsrichtlinien
- Schüco Maschinen
- Maschinensteuerung
- Maschinen- und Anwendungstechnik
- Schulungen
- Montagedokumentation
- Elementprüfung

## 04.

## AFTER-SALES-SERVICES



Partner von Schüco Polymer Technologies stellen ihre Kunden langfristig zufrieden: So sind beispielsweise Ersatzteile über Jahrzehnte verfügbar, einfach zu bestellen und schnell vor Ort.

- Ersatzteil-Hotline und -Shop
- Reklamationservice
- Pflegeset für Kunststoff-Fenster und -Türen

# Schüco PlanSoft

Schüco PlanSoft – die Softwarelösung für die schnelle, kostengünstige und sichere Planung und Ausschreibung von Kunststoff-Fenstern und -Türen.



## Planung und Ausschreibung leicht gemacht

Die Schüco PlanSoft bietet verschiedene Berechnungs- und Darstellungsmöglichkeiten für die Planung und Ausschreibung von Kunststoff-Fenstern und -Türen. Basierend auf aktuellsten Normen und Vorschriften ist die Schüco PlanSoft das perfekte Werkzeug, um die tägliche Arbeit zu vereinfachen und zu ergänzen.

Die Software ist kostenfrei im Internet verfügbar unter [www.schueco.de/plansoft](http://www.schueco.de/plansoft)

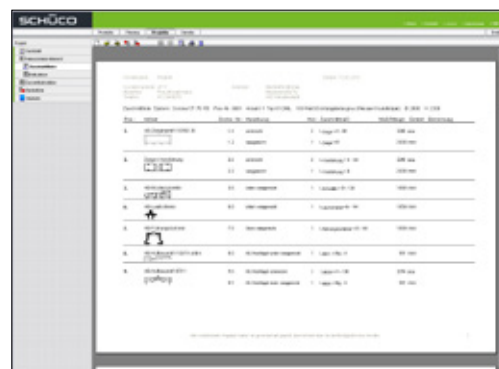


## Produkthighlights

- Statische Vordimensionierung nach DIN 1055-4 (2005-3) für Glas- und Holmlast
- Automatische U-Wert-Berechnung
- 3D-Viewer für farbige Profile
- Isothermenberechnung
- Generieren von Bauanschlusszeichnungen
- Ausschreibung und Angebotserstellung
- CAD-Viewer
- Download aller Profile als DWG- oder DXF-Datei
- Schnittgenerierung für Einzel- und Gesamtschnitte
- Energiesparrechner
- Freie Konstruktion
- Große Auswahl an Elementtypen und Öffnungsarten
- Einfaches Setzen von Sprossen
- Online-Updates möglich

# Schüco KSB-Soft

Schüco KSB-Soft – die Softwarelösung für die Kalkulation, Fertigung und Arbeitsvorbereitung von Kunststoff-Sonderkonstruktionen.



## Der Alleskönner für den Sonderbau

Mit der Schüco KSB-Soft unterstützt Schüco die individuelle Arbeitsvorbereitung seiner Partner für besonders anspruchsvolle Elemente. Von der Planung über Zuschnittlisten bis hin zur Kalkulation und Optimierung wird solch ein Sonderbauvorhaben zum Kinderspiel.

Die Software ist kostenfrei im Internet verfügbar unter [www.schueco.de/ksb-soft](http://www.schueco.de/ksb-soft)



### Produkthighlights

- Berechnung baubarer Größen (Verhältnis/Gewicht/Beschlag)
- Zuschnittlisten
- Genaue Kalkulation einzelner Elemente
- Kalkulation mehrerer Elemente mit Optimierung
- Kalkulation mit Verschnitt
- Möglichkeit der Eingabe von Rabatten oder Sonderpreisen



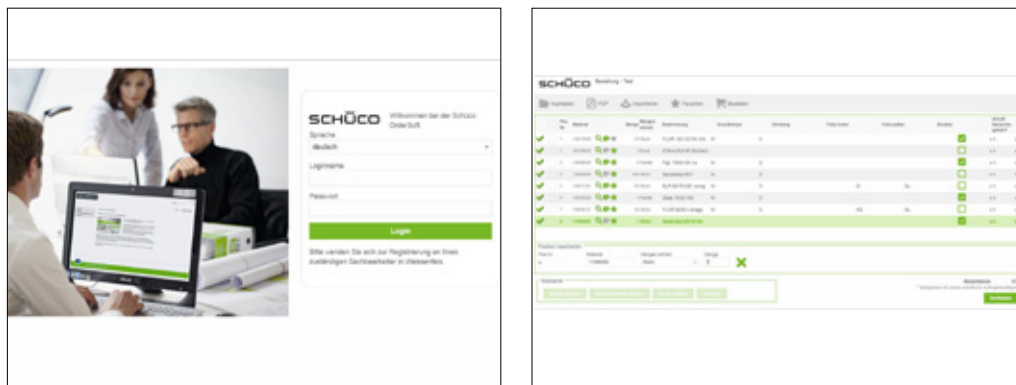
### Verfügbare Systeme

- Schüco ThermoSlide
- Schüco ThermoSlide TopAlu
- Schüco EasySlide
- Schüco EasySlide TopAlu
- Schüco Corona S 150
- Schüco Corona S 74

# Schüco OrderSoft



Die Schüco OrderSoft ist eine maßgeschneiderte Software, die Schüco Partner online direkt über die Schüco Homepage nutzen und so schnell und einfach eine Bestellung aufgeben können.



Die Schüco OrderSoft bietet ein einfaches und zuverlässiges Bestellen und Anfragen von Schüco Produkten an PC, Tablet oder Smartphone. Als Online-Version steht sie Schüco Partnern auf der Homepage zur Verfügung und kann zu jeder Zeit und ortsunabhängig online genutzt werden. So sind Bestellungen rund um die Uhr möglich. Eine lokale Installation der Anwendung ist nicht erforderlich. Damit ist sichergestellt, dass immer die neueste Software-Version genutzt wird und aktuelle Artikelstammdaten hinterlegt sind.

[www.schueco.de/ordersoft-pt](http://www.schueco.de/ordersoft-pt)



## Produkthighlights

- Online-Anwendung zu jeder Zeit, mit jedem Endgerät und von mehreren Mitarbeitern nutzbar
- Einfache Nutzeroberfläche
- Adressdatenverwaltung
- Erstellung und Nutzung von Bestellvorlagen
- Umfangreiche Farb- und Profilabbildungen
- Intelligente Farbcode-Erkennung
- Auch Sonderfarbbaufträge einfach konfigurierbar
- Vielfältige Hilfs- und Suchfunktionen mit Bildunterstützung
- Anzeigen von Füllmengen und Verpackungsinhalten inklusive Nennung von Alternativmengen
- Import von Bestelllisten
- Direkte elektronisch Bestellübertragung mit einem Klick
- Speicher- und Anzeigefunktion früherer Bestellungen



## Elementschnitt

- Wand
- 3D-Schnitt
- Maße
- Download



## Ergebnisse

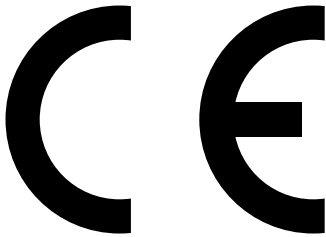
- POSITIONSTEXT
- U-WERTBERECHN...
- STATISCHE VORDI...
- FLÜGELGRÖSSE
- ELEMENTGRÖSSE**

### Ergebnisse der Elementgrößenprüfung

Teilelement	Öffnung Ms	Maximale Fläche	Elementfläche	Max. Stablänge Rahmen	Stablänge Rahmen waagrecht	Stablänge Rahmen senkrecht
1	1	5,0 m <sup>2</sup>	1,8 m <sup>2</sup>	2,5 m	1,2 m	1,5 m

1480


# CE-Kennzeichnung



CE-Zeichen

Seit dem 01.07.2013 müssen alle Fenster und Außentüren, die innerhalb der Europäischen Union in Verkehr gebracht werden mit dem CE-Zeichen nach der Bauprodukten-Verordnung gekennzeichnet werden. Die Abkürzung CE steht für „Communautés Européennes“ (deutsch: Europäisches Komitee) und zeigt die Übereinstimmung eines Produktes mit den maßgeblichen Richtlinien. Die CE-Kennzeichnung ist auf Basis einer Leistungserklärung anzubringen, in der die Leistungen des Bauprodukts für dessen wesentliche Merkmale anzugeben sind. Die wesentlichen Merkmale von Fenstern und Außentüren werden in der harmonisierten Produktnorm EN 14351-1 beschrieben.

Das CE-Zeichen ist der „Reisepass“ und ermöglicht die europaweite Handelbarkeit eines Produktes. Mit der Kennzeichnung dokumentiert der Hersteller, dass sein Produkt den Richtlinien entspricht, für den Warenverkehr in der Europäischen Union freigegeben ist und dass das Bauprodukt mit den angegebenen Leistungen laut Leistungserklärung übereinstimmt. Das CE-Zeichen wird nicht verliehen, vergeben oder zertifiziert, sondern in eigener Verantwortung des Herstellers ausgestellt. Als Hersteller gilt dabei derjenige, der das Produkt gebrauchsfertig zusammensetzt und die wesentlichen Eigenschaften des Produktes bestimmt.

	
13 Fa. Mustermann, Musterstraße 99, D-12345 Musterhausen	
Fenster / Tür Modell Schüco Typ 7001 A01 LE/DoP-Nr.: 7001 A01/2013-04-18 EN 14351-1:2006+A1 2010	
Kunststoff-Fenster / Tür geeignet für den Einsatz im Wohnungsbau und Nichtwohnungsbau ohne Anforderungen an den Feuerschutz und/oder Rauchdichtigkeit	
Schlaggedichtheit (Klasse)	9A
Gefährliche Substanzen	-
Widerstandsfähigkeit gegen Windlasten (Klasse)	C5 / B5
Tragfähigkeit von Sicherheitsvorrichtungen	Schwellenwert erfüllt
Höhe* (mm)	npd
Schallschutz (dB)	npd
Wärmedurchgangskoeffizient** (W/m²K)	1,3
Strahlungseigenschaften	
Gesamtenergiedurchlassgrad	0,61
Lichttransmissionsgrad	0,80
Luftdurchlässigkeit (Klasse)	4
* nur bei Außentüren ** berechnet für Standardgrößen lt. EN 14351-1 Anhang E mit warmer „Kante“ Psi = 0,05 W/mK	

CE-Kennzeichnung



Leitfaden: Werkseigene Produktionskontrolle



Schüco unterstützt seine Partner durch individuelle Beratung und die Bereitstellung von Dokumenten und Vorlagen:

**1. Systembeschreibungen – Definition der Fenster- und Türsysteme**

Ergänzend zu unseren Bestell- und Fertigungskatalogen gibt die Systembeschreibung einen Überblick über das Fenster- bzw. Türsystem mit allen notwendigen Informationen zur Planung, Herstellung und Montage von Fenstern und Türen.

**2. Werkseigene Produktionskontrolle – Leitfaden**

Ein konzeptioneller Vorschlag zur werkseigenen Produktionskontrolle, individuell anpassbar an die Gegebenheiten des Schüco Partners.

**3. Produktleistungspässe – Leistungseigenschaften der Systeme mit ihren Produktfamilien**

Eine übersichtliche Zusammenstellung von Prüfergebnissen der Schüco Fenster- und Türsysteme. Damit stellt Schüco die notwendigen Ersttypprüfungen allen Partnern im Cascading-Verfahren zur Verfügung. Kosten- und zeitaufwendige eigene Prüfungen des Herstellers beschränken sich dadurch auf ein Minimum bzw. entfallen ganz.

**4. Vorlagen zur CE-Kennzeichnung und Leistungserklärung**

Die Formularvorlagen dienen der eigentlichen CE-Kennzeichnung als Anlage zu den Lieferdokumenten des Auftrages bzw. Objektes.

**5. Datenbasis zur Dokumenterstellung**

Strukturierte Datenbasis je System nach Produktfamilie und Glasart mit Vorgabe der wesentlichen Merkmale. Verknüpfung mit den Formularvorlagen zur automatisierten Erstellung der Dokumente.

Abrufbar sind die oben genannten Dokumente im Partnerbereich unter [www.schuco.de/ce-kennzeichen](http://www.schuco.de/ce-kennzeichen)

**Leistungserklärung**

LE/DoP-Nr. 7001 A01/ CPR 2013-04-22

1. Kenncode des Produkttyps Schüco KS
2. Identifikationsnummer 7001 A01
3. Verwendungszweck: Fenster / Tür im Wohnungs- und Nichtwohnungsbau
4. Hersteller Fa. Mustermann, Musterstraße 99, D-12345 Musterhausen
5. Bevollmächtigter
6. System zur Feststellung der Leistungseigenschaften 3
7. Notifizierende Stelle II Rosenheim NB-Nr. 0757 \*
8. Wesentliche Merkmale

Wesentliches Merkmal	Leistungsklasse / Wert	Harmonisierte technische Spezifikation
Schlaggedichtigkeit (Klasse)	BA	EN 14351-1:2008 + A1:2010
Gefährliche Substanzen	-	
Widerstand gegen Windlast (Klasse)	C5 / B5	
Tauglichkeit von Sicherheitsvorrichtungen	Schwellenwert erfüllt	
Schallschutz (dB)	rpd	
Wärmedurchgangskoeffizient (W/m <sup>2</sup> K)	1,3	
Sichttransparenzeigenschaften		
Gesamtenenergieertrag	0,61	
Lichttransmissionsgrad	0,80	
Luftdichtheitsgrad (Klasse)	4	

9. Die Leistung des Produktes gemäß den Nummern 1 und 2 entspricht der erklärten Leistung nach Nummer 9.  
Verantwortlich für die Erstellung der Leistungserklärung ist allein der Hersteller gemäß Nummer 4.

Unterschrift für den Hersteller und im Namen des Herstellers

Fa. Mustermann, Musterstraße 99, D-12345 Musterhausen 0312/2013/  
Unterschrift (techn. Leiter)

\* Entwürfen durchgeführt und Klassifizierungsberichte erstellt oder Gleichwertigkeit durch den Hersteller sichergestellt

Leistungserklärung

<b>System</b> Schüco Living	<b>Kunststoffsysteme</b> Fenster und Türen	
<b>Besonderheiten</b> - / -		
<b>Produktfamilien</b>	1. Dreiflügel-Fenster & -fenstertüren 2. Stufenfenster & -fenstertüren 3. Dreiflügel-Fenster & -fenstertüren mit Kombischwelle 4. Stufenfenster & -fenstertüren mit Kombischwelle 5. Fenst.-Kassett.-Schleib-Türen 6. Stufenfenster & -fenstertüren mit additiver Klebtechnik	Schüco Produktleistungspass nach DIN EN 14351-1:2016-12
<b>Rahmenmaterial</b> PVC-U		

Eigenschaften	Klasse / Wert	Nr. KS1016339_DE-01 Gültig bis 01.02.2019
Widerstandsfähigkeit gegen Windlast	bis C3 / B3	<b>Grundlagen</b> EN 14351-1:2008 (C3) Fenster und Außentüren Der Schüco Leistungspass zeigt die Leistungseigenschaften der bezeichneten Systeme mit ihren Produktfamilien nach den Vorgaben der Produktnorm. Für die Anwendung der Leistungseigenschaften gelten die nationalen bzw. europäischen Bestimmungen sowie die vertraglichen Vereinbarungen.  <b>Veröffentlichungshinweise</b> Es gelten die Lizenz- und Nutzungsbedingungen der Schüco International KG * Objektbezogene Nachweise – wenn erforderlich ** nicht maßgebend für Fragen zur Adressierung (Dach-/Balkenfenster) *** gilt nur für Fenster mit integrierter Lüftungseinrichtung **** Nachweis entsprechend Bestimmungsgang
Widerstandsfähigkeit gegen Schnee und Dauerlast	nicht relevant**	
Brandverhalten	nicht relevant**	
Schlaggedichtigkeit	bis BA	
Gefährliche Substanzen	II EN14351-1 Abschnitt 4.6	
Stößeigenschaften	Klasse 3	
Tauglichkeit von Sicherheitsvorrichtungen	rpd	
Hitze und Kälte	nicht relevant**	
Fähigkeit vor Feuchte	nicht relevant**	
Schallschutz	R, C, C1 bis 47 / 1 - 3 dB	
Widerstandsfähigkeit	+	
Stößeigenschaften	CE-Zeichen Verglebung	
Luftdichtheitsgrad	Klasse 4	
Bodenkälte	Klasse 1	
Mechanische Festigkeit	Klasse 4	
Lüftung	-	
Durchschallung	rpd	
Spritzwassereingang	rpd	
Dauerelastizität	Klasse 2	
Differenzdruckverlust	3A / 3D	
Enddruckmessung	rpd	

Produktleistungspässe

# Schüco Maschinen-Technologie

Um in der Verarbeitung die gleiche Präzision wie beim Planen zu gewährleisten, rüstet die Schüco Polymer Technologies KG seine Partner auch mit passenden Maschinen aus.

	Sägen	Fräsen	Schrauben	Stanz	Bohren	Schweißen	Abstechen	Absaugen	Display
<b>Einsatzbereiche</b>									
<b>Sägen</b>									
Zweikopfgehrungssäge ZGS 311	■								
Zweikopfgehrungssäge ZGS 314	■								■
Abläng- und Gehrungssäge ZS 135	■								
<b>Fräsen</b>									
Wasserschlitzfräse FWS 381		■							
Wasserschlitzfräse FWS 281		■							
Stegfräsmaschine SF 100/2		■							
Steg- und Dichtungsfräsmaschine SDF 100 NC		■							■
Dichtungsfräsmaschine DF 100		■							
<b>Schrauben</b>									
Schraubanlage mit Schraubvorschubeinheit DS 1700			■						
Schraub-Bohranlage SBA-DS17-V2			■		■				
<b>Sägen / Fräsen / Schrauben</b>									
Profilbearbeitungszentrum TH-PBZ-4		■	■		■				■
<b>Schweißen</b>									
Einstellen-Schweißautomat AKS 1150						■			
Schweißautomat Zweikopf SZK 502						■			
Schweißautomat Vierkopf SMK 504						■			■
Schweißautomat Vierkopf SMH 510						■			■
<b>Abstechen</b>									
Eckenputzautomat SV 290		■					■		
Eckenputzautomat EPA 170		■					■		■
CNC-Eckenputzautomat EPA 472		■					■		■



# Innovative Maschinentechnologie mit ionisierter Luft

Die mit ionisierter Luft ausgestattete Maschinentechnologie von Schüco vermindert deutlich die Anhaftung von Schmutzteilchen am Kunststoffprofil und ermöglicht dadurch eine vereinfachte Fertigung.



Stationäres Bearbeitungszentrum Schüco TH-PBZ-4 mit Ionensprühdüsen

Im Produktionsprozess von Fenster- und Türelementen laden sich Kunststoff-Profile durch Reibung auf den Maschinenoberflächen elektrostatisch auf. Diese elektrostatische Aufladung kann zu einem großen Störfaktor in der Fertigung werden. Denn von den aufgeladenen Profiloberflächen werden Staub, Schmutzteilchen sowie Späne aus der Umgebung wie magnetisch angezogen und haften fest. Auch das Entfernen mittels bewährten Technologien wie Druckluft bringt nur einen geringen Erfolg. In der Regel werden zwar 60% bis 80% der Verschmutzungen beseitigt, doch 30% bis 40% haften nahezu sofort wieder an den Profiloberflächen an.



Druckluftpistole mit Ionentechnologie für den mobilen Einsatz



Kunststoff-Profilbearbeitung auf Maschinenteknik mit ionisierter Luft verhindert Span- und Schmutzanhaftung

Schüco hat jetzt eine Lösung für seine Verarbeiter: neueste Maschinenteknik mit ionisierter Luft. Gemeinsam mit seinen Partnern aus der Maschinenteknik hat Schüco stationäre und mobile Lösungen entwickelt, welche sich die Vorteile ionisierter Luft zunutze machen. Werden Profiloberflächen künftig im Fertigungsprozess mit ionisierter Luft behandelt, werden diese elektrostatisch entladen und Späne, Staub etc. haben keine Chance.



#### Eigenschaften und Vorteile Schüco TH-PBZ-4

- Luftdruckanschluss NW 8 mm
- Variable Werkzeugbestückung – bis zu acht Werkzeuge plus Armierungsschrauber
- Sämtliche Fräs- und Bohraggregate befinden sich auf einem Drehkranz
- Wartungsarme Präzisionsführungen
- Neueste Antriebstechnologie
- Schrauberposition stufenlos höhenverstellbar
- Greiferpositionen stufenlos seiten- und höhenverstellbar
- Zulagen nicht erforderlich
- DIN-Code programmierbar
- Steuerung über Industrie-PC
- Sämtliche Bearbeitungsaggregate sind stufenlos programmierbar
- Geringer Platzbedarf

# Kunststoff-Maschinen

Die Maschinenteknologie von Schüco ist perfekt auf die Schüco Kunststoff-Systeme abgestimmt und bietet absolute Präzision, Automatisierung, erleichterte Bearbeitung und erhöhten Arbeitskomfort.



Schüco SDF 100 NC

## Schüco Steg- und Dichtungsfräsmaschine SDF 100 NC

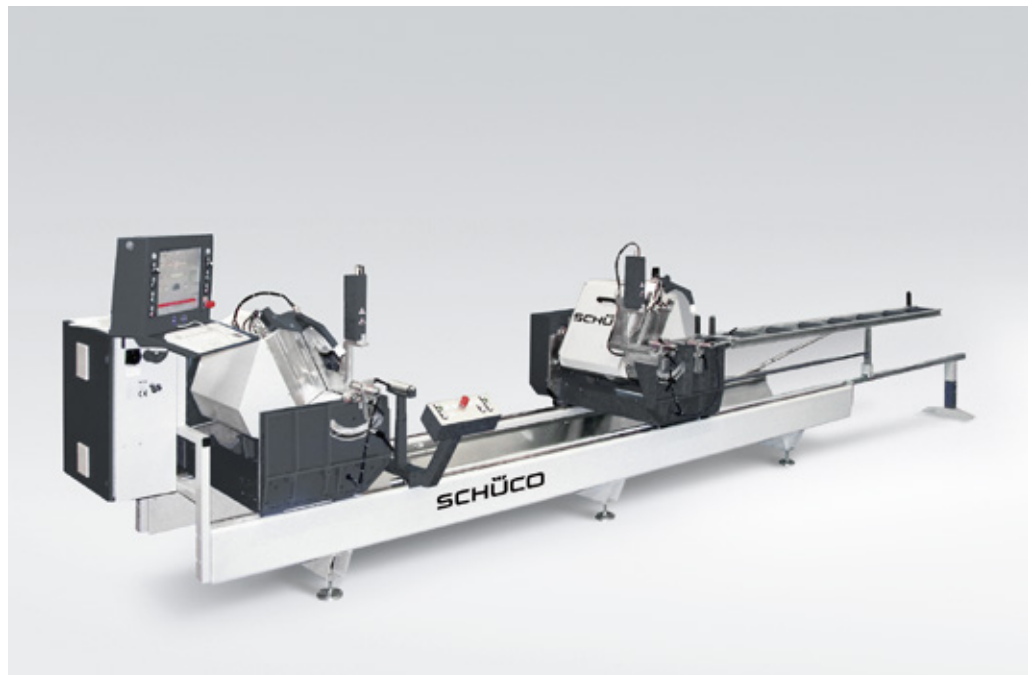
Die Schüco Steg- und Dichtungsfräsmaschine SDF 100 NC dient zum automatischen Ausklinken der Aluminiumsteg im Profilsystem Schüco LivIng Alu Inside sowie zur Dichtungsbearbeitung für die Systeme Schüco LivIng und Schüco Corona CT 70. Die Maschine ist mit zwei Fräsmotoren und 2-Achsen-NC-Steuerung ausgerüstet um zwei Profile in einem Arbeitsgang parallel zu bearbeiten. Der Antrieb der NC-Steuerung erfolgt mit zwei Drehstrom-Servoantrieben.

Die pneumatische Spannvorrichtung arbeitet über einen Einlegeshalter. Arbeitskomfort bietet die automatische Sprüheinrichtung für die Aluminium-Steg-Bearbeitung.



### Eigenschaften und Vorteile

- Stabile Maschinenkonstruktion für lange Lebensdauer
- Zwei Fräsmotoren zur Aufnahme von jeweils zwei Frässcheiben
- Frequenzumrichter zur Anpassung der Dichtungsbearbeitung
- NC-Steuerung mit Windows Oberfläche
- Verfahrswege mit Servoantrieben



Schüco ZGS 314

### Schüco Zweikopfgehrungssäge ZGS 314

Die Schüco ZGS 314 ist eine Zweikopfgehrungssäge für das paarweise Schneiden von Profilen aus Kunststoff. Die Zweikopfgehrungssäge ist als stabile Stahlgusskonstruktion aufgebaut. Die Längeneinstellung der Maschine erfolgt mit einer präzise arbeitenden motorischen Verstellung, wobei die Positionierung des Sägeaggregates über gehärtete Zahnstangen mit einem direkten Messsystem und Servoantriebsmotor erfolgt. Die Säge wird über eine PC-Steuerung mit Funktionstasten, Intel Pentium Prozessor und 17" Monitor gesteuert.



### Eigenschaften und Vorteile

- Gehärtete und geschliffene Führungsschienen
- Direktes Messsystem mit Servoantriebsmotor
- Zwei Sägeköpfe mit hydropneumatischem Vorschub
- Schwenkbereich manuell 45° - 90° - 135°
- Zwei Sägemotoren mit 3,0 kW, 2800 U/min
- Sägeblattdurchmesser 550 mm
- Sägeschlitten mittig verstellbar
- Schutzhauben im Sägebereich mit Absaugstutzen (Durchmesser 80 mm)
- Pneumatische Profilspeicherung von vorne und oben bei allen Schwenkstellungen
- Feststehende Rollenbahn, 3000 mm lang mit Ständer
- Manuell verschiebbare Mittelunterstützung zur Vermeidung von Profildurchbiegungen



**NEW!**



Schüco SMH 510

### **Schüco Schweißautomat Vierkopf SMH 510**

Der Schüco Schweißautomat Vierkopf SMH 510 ist ein Hochtemperatur-Schweißautomat aufgebaut als langlebige, stabile Vierstellen-Schweißmaschine zum Verschweißen von vier Eckverbindungen im Winkel von 90° mit Durchlaufzeiten unter 80 Sekunden. Die Maschine arbeitet im Parallelschubverfahren mit einer elektronischen Positioniersteuerung der Schweißköpfe.



#### **Eigenschaften und Vorteile**

- Verschweißen im Parallelschubverfahren über Servoantriebe
- Stufenlose Verstellung der Schweißraupenbegrenzung zwischen 0,2 und 2,0 mm sowie der Schmelz-/Staubbewegung durch Servoantriebe
- Nullwerkzeuge für Blendrahmenwerkzeuge
- Begrenzungsmesser sind gehärtet und aus rostfreiem Stahl
- Schnellwechsel-System für Außenbegrenzung
- Abschirmung per Lichtschranke
- Dichtungsformeinheiten ziehend und drückend
- Messerheizung oben und unten mit Regelung
- Schnellspanvorrichtung für Teflontextil
- Automatischer Austransport



**NEW!**



Schüco EPA 579

### Schüco Eckenputzautomat EPA 579

Der Schüco Eckenputzautomat EPA 579 ist ein CNC-Eckenputzautomat mit bis zu sieben Achsen zur Komplettbearbeitung der Ecken an Kunststoff-Fensterrahmen.



#### Eigenschaften und Vorteile

- Stabile Schweißkonstruktion des Maschinenständers
- Langlebige Präzision durch Anbau von Flachführungen auf gefrästen Flächen
- Vier CNC-Achsen (optional bis zu sieben) bieten eine hohe Wiederholgenauigkeit und niedrige Durchlaufzeiten
- Hohe Anzahl von je sechs (optional bis zu zwölf) Werkzeugplätzen oben und unten
- Bewährte Abstecheinheiten, gewährleisten auch bei folierten Profilen sehr gute Bearbeitungsergebnisse
- Flexibler, schonender Profileinzug durch geregelte Achsen
- Schwenkvorrichtung mit geregelter Motor zum gleichmäßigen Schwenken auch von ungünstigen Elementgrößen
- Moderne Windows-Steuerung



**NEW!**



Schüco FAZ-100

### Schüco Flügel-Anschlagzentrum FAZ-100

Modular aufgebautes Anschlagzentrum für den programmgeführten, rationellen Einbau der Beschlagsysteme Schüco VarioTec, Schüco VarioTec NI und Schüco VarioTec Air mit automatischer Riegelstangenbearbeitung. Alle benötigten Riegelstangenberechnungen für die einzelnen Öffnungstypen und Flügelgrößen sowie für die einzelnen Belastungstypen werden automatisch durchgeführt. Die errechnete Riegelstange wird dann bearbeitet, auf dem Touch-Screen angezeigt und in der Reihenfolge des Montageablaufes ausgeworfen. Die Anlage kann sowohl als völlig autarke, wie auch in ein Netzwerk eingebundene, Arbeitsstation ausgelegt werden.



#### Eigenschaften und Vorteile

- Stahlkonstruktion mit integrierter Riegelstangenaspel
- Höhenverstellbar von 960 mm bis 1100 mm
- Glasleistenmaßabtastung mit integrierter Falzerfassung über Steuerungsdaten
- Tischauflage mit PE-Gleitschiene und Ablagen für Werkzeuge und Kleinladungsträger
- Automatische Riegelstangenbearbeitung mit Auswurf in eine Auffangwanne
- Massiv ausgeführte Stanze mit Doppelhubzylinder ausgelegt
- Hohe Tragfähigkeit der gehärteten Aggregatlinearführung für Schrauber und Bohrautomat



**NEW!**



Schüco FSA-100

### **Schüco Flügel-Schraubautomat FSA-100**

Der Schüco Schraubautomat FSA-100 ist eine stabile Maschinenkonstruktion zur automatisierten Beschlagmontage. Er ermöglicht in Verbindung mit dem Schüco Flügelanschlagzentrum FAZ-100 den Beschlageinbau in weniger als zwei Minuten. Die so entstehenden, sehr schnellen Durchlaufzeiten in der Beschlagmontage sind Spitzenwerte am Markt und garantieren eine erhöhte Produktionskapazität bei gleichzeitig geringeren Lohnstückkosten. Die angepassten Taktzeiten auf große Fertigungsstraßen sorgen für einen störungsfreien Durchlauf bei der gesamten Fensterproduktion.



#### **Eigenschaften und Vorteile**

- Modularer Aufbau in Verbindung mit dem Schüco Flügelanschlagzentrum FAZ-100
- Optimierter 2-Achs-Schrauber für das gleichzeitige Verschrauben von zwei Seiten
- Automatisierte Positionierung und Ausrichtung der Fensterelemente
- Automatische Drehmomentüberwachung für alle verschraubten Bauteile mit Fehlermeldung
- Auch für große Elemente ausgelegt (maximal 2.600 mm Länge x 1.560 mm Breite)
- Ausgelegt für alle Schüco VarioTec Fensterbeschlagsysteme



Schüco FRA-100

**Schüco Flügel-Riegelstangenautomat FRA-100**

Mit 12.5" Touch-Screen für die visuelle Anzeige des programmgeführten Beschlageinbaus, für den rationellen Einbau der Beschlagsysteme Schüco VarioTec, Schüco VarioTec NI und Schüco VarioTec Air mit automatischer Riegelstangenbearbeitung.



Schüco GLA 403

**Schüco Glasleistensäge GLA 403**

Zum Schneiden von Glasleisten mit und ohne Dichtung auf 45°. Die Maschine hat zwei spezielle Glasleistenaufnahmen, die es ermöglichen zwei Glasleisten gleichzeitig unter Vorspannung zu schneiden. Zusätzlich zeichnet sie sich durch ihre hohe Präzision und den stufenlos verstellbaren Anstellwinkel aus.

**SCHÜCO**





Das Unternehmen

# Schüco Polymer Technologies

Die Schüco Polymer Technologies KG bündelt das in mehreren Jahrzehnten gewonnene Schüco Know-how in Entwicklung, Produktion und Vertrieb von Kunststoff-Systemtechnik für Fenster, Türen und Schiebetüren.

Die 100-prozentige Tochter der Schüco International KG treibt das weltweite Kunststoff-Geschäft unter dem Dach der starken Marke und auf dem

sicheren Fundament einer familiengeführten Unternehmensgruppe voran. Dabei setzen wir auf innovative Technologien und Produkte mit Alleinstellungsmerkmalen rund um die Gebäudehülle. Neben Profilsystemen bieten wir unseren Partnern ein umfangreiches Zubehörsortiment, Beschläge sowie Lüftungslösungen. Kombiniert mit bester Qualität „Engineered and Made in Germany“ sowie einzigartigem Service.

## Familiengeführte Unternehmensgruppe

### Schüco International KG

Schüco – einer der Marktführer für nachhaltige Gebäudehüllen verkörpert weltweite Kompetenz bei Fenstern, Türen und Fassaden.

#### Gründung:

1951 in Ostwestfalen; seit 2016 Muttergesellschaft der Schüco Polymer Technologies KG

#### Unternehmenszentrale:

Karolinenstr. 1–15, 33609 Bielefeld, Deutschland

#### Kompetenzen:

Fenster- und Türensysteme, Fassadensysteme

#### Mitarbeiter/-innen:

4.630 Mitarbeiter weltweit

#### Internationalität:

In mehr als 80 Ländern vertreten

#### Gruppenumsatz:

1,430 Mrd. Euro (2015)

#### Netzwerk:

Weltweit über 12.000 Verarbeiter, Architekten, Planer und Investoren

### OTTO FUCHS KG

Als innovativer Entwicklungspartner steht die OTTO FUCHS KG Kunden in der Luft- und Raumfahrt-, der Automobil-, der Bauindustrie sowie dem Maschinen- und Anlagenbau mit individuellen Konzepten und Lösungen zur Seite.

#### Gründung:

1910 in Meinerzhagen; seit 1964 Muttergesellschaft der Schüco International KG

#### Unternehmenszentrale:

Derschlager Straße 26, 58540 Meinerzhagen

#### Kompetenzen:

Innovative Halbzeuge und Komponenten aus Aluminium-, Magnesium-, Kupfer-, Titan- und Nickellegierungen

#### Mitarbeiter/-innen:

Über 8.700 Mitarbeiter weltweit

#### Internationalität:

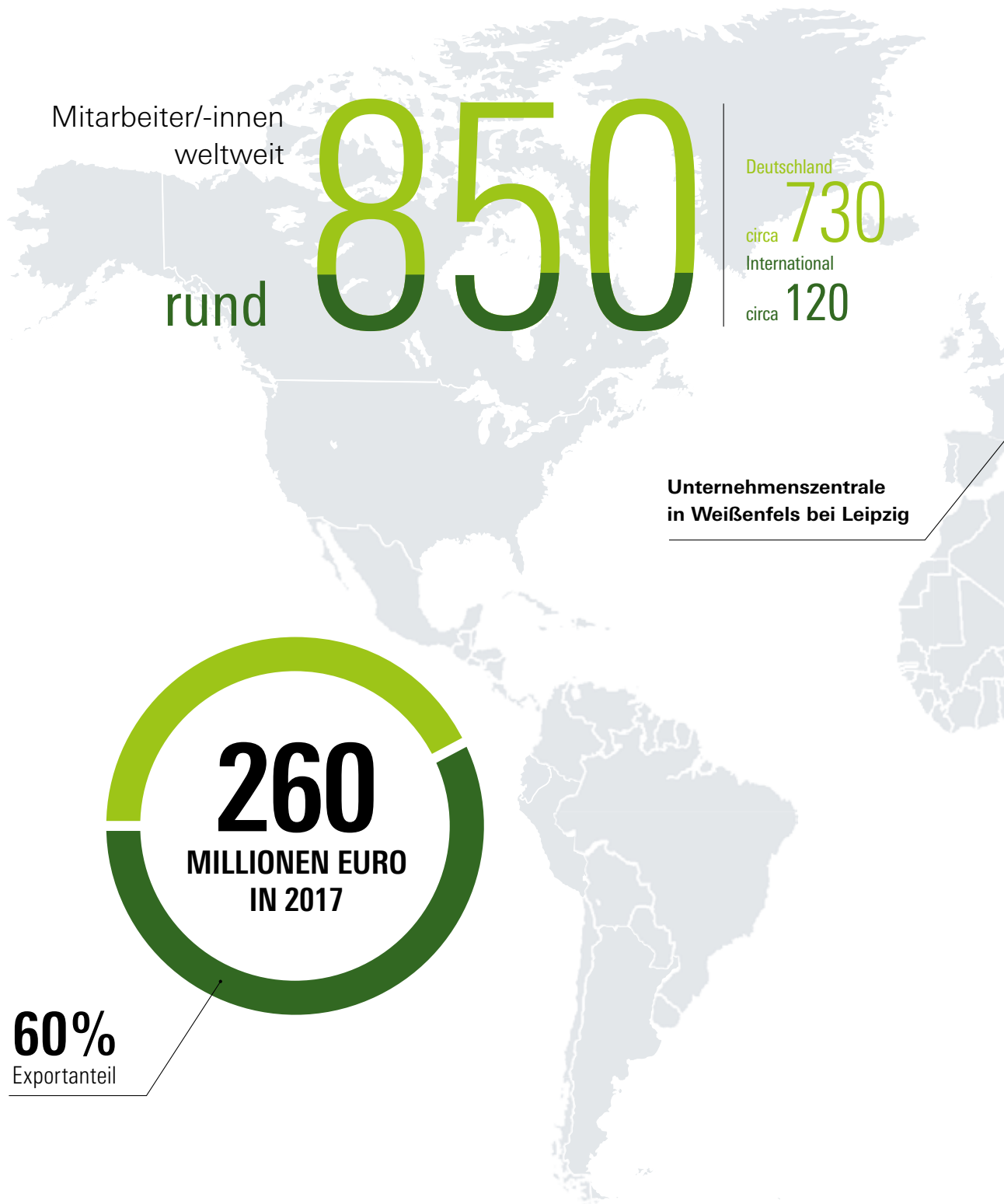
Mit Töchtern in Europa und Übersee vertreten

#### Gruppenumsatz:

2,4 Mrd. Euro (2015)

# Unternehmensprofil

## Schüco Polymer Technologies KG







IN MEHR  
ALS **40**  
LÄNDERN  
AKTIV

RUND  
**2.700**  
PARTNER

MEHR ALS  
**30** JAHRE  
ENTWICKLUNG  
ZUKUNFTSWEISENDER  
KUNSTSTOFF-SYSTEME

# Schüco Showrooms

## Innovativ und interaktiv – unsere Showrooms

Sie wünschen sich für Ihr Projekt hohe Gestaltungsfreiheit bei gleichzeitiger Planungssicherheit? Besuchen Sie unsere Showrooms und überzeugen Sie sich von designorientierten Fenster-, Tür- und Fassadensystemen, die viel Raum für Ihre Ideen bieten und gleichzeitig höchste Ansprüche an Nachhaltigkeit, Komfort und Sicherheit erfüllen.

[www.schueco.de/showrooms](http://www.schueco.de/showrooms)



### Bielefeld

Tel.: +49 521 783-0

E-Mail: [info@schueco.com](mailto:info@schueco.com)



### New York City

Tel.: +1 212 729 8481

E-Mail: [nyprojectoffice@schuco-usa.com](mailto:nyprojectoffice@schuco-usa.com)



### Shanghai

Tel.: +86 21 61740066 ext. 8888

E-Mail: [info@schueco.com](mailto:info@schueco.com)



### Stockholm

Tel.: +46 8 442 76 00

E-Mail:  [sverige@schueco.com](mailto: sverige@schueco.com)





**Berlin**

Tel.: +49 30 8872 82-0  
E-Mail: info@schueco.com



**Wertingen**

Tel.: +49 8272 82-0  
info@schueco.com

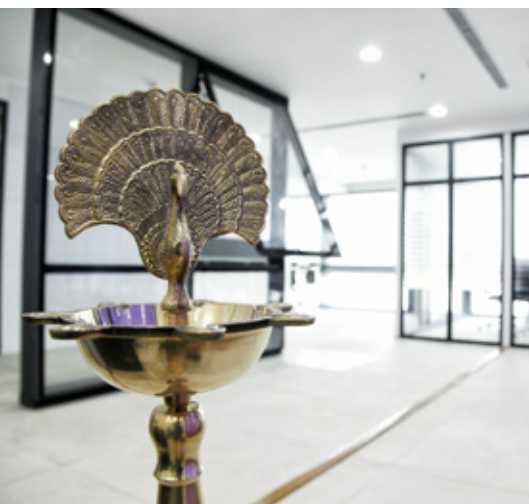


**Düsseldorf**

Tel.: +49 211 44708 100  
E-Mail: showroom-duesseldorf@schueco.com

**Weißenfels**

Tel.: +49 3443 342-0  
E-Mail: info@schueco.com



**New Delhi**

Tel.: +91 11 6940 8989  
E-Mail: info@schueco.in

**FRANKREICH**

**Le Perray-en-Yvelines**

Tel.: +331 3484 2200  
E-Mail: contact@schueco.fr

**VEREINIGTES KÖNIGREICH**

**Milton Keynes**

Tel.: +44 1908 282111  
E-Mail: mkinfo@schueco.com

**SPANIEN**

**Valdemoro**

Tel.: +34 91 808 40 20  
E-Mail: info@schuco.es

**ITALIEN**

**Padua**

Tel.: +39 049 739 2000  
E-Mail: info@schueco.it

**DÄNEMARK**

**Hvidovre**

Tel.: +45 36 34 22 00  
E-Mail: schueco\_danmark@schueco.com

**NORWEGEN**

**Oslo**

Tel.: +47 23 13 40 80  
E-Mail: norge@schueco.com

**POLEN**

**Siestrzeń**

Tel.: +48 46 858 32 00  
E-Mail: schueco@schueco.pl

**BRASILIEN**

**São Paulo**

Tel.: +55 11 5521 8065  
E-Mail: contato.br@schueco.com.br

**TÜRKEI**

**Tekirdağ**

Tel.: +90 212 465 68 80  
E-Mail: info@schueco.com.tr

**RUSSLAND**

**Moskau**

Tel.: +7 495 937 52 37  
E-Mail: info@schueco.ru

### **Schüco – Systemlösungen für Fenster, Türen und Fassaden**

Die Schüco International KG mit Sitz in Bielefeld entwickelt und vertreibt Systemlösungen für Fenster, Türen und Fassaden. Mit weltweit über 4.750 Mitarbeitern arbeitet das Unternehmen daran, heute und in Zukunft Technologie- und Serviceführer der Branche zu sein. Neben innovativen Produkten für Wohn- und Arbeitsgebäude bietet der Gebäudehüllenspezialist Beratung und digitale Lösungen für alle Phasen eines Bauprojektes – von der initialen Idee über die Planung und Fertigung bis hin zur Montage. 12.000 Verarbeiter, Planer, Architekten und Investoren arbeiten weltweit mit Schüco zusammen. Das Unternehmen ist in mehr als 80 Ländern aktiv. Weitere Informationen unter **[www.schueco.de](http://www.schueco.de)**

Die Zeichen „Schüco“ und andere sind in Deutschland und diversen internationalen Märkten geschützt. Auf Nachfrage erteilen wir detaillierte Auskunft.

P 4332/03.18 / Printed in Germany.  
Änderungen und Irrtümer vorbehalten. Abbildungen ähnlich.