

# Huis en woning betrouwbaar beschermen

Veiligheidsdeurvergrendelingen van Winkhaus





# Meer bescherming, meer wooncomfort – de veiligheidsdeurvergrendelingen van Winkhaus.

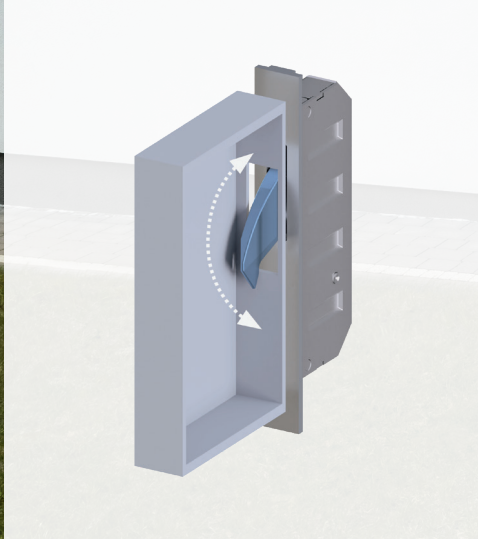
Binnen de eigen vier muren moet je een veilig en geborgen gevoel hebben. Winkhaus deur- en venstertechniek levert hieraan waardevolle bijdrage. Maximale braakwering dankzij innovatieve beslagtechniek en intelligente sluitsystemen. Beveiliging van Winkhaus – een goed gevoel.

## **Intelligente beveiliging**

Het beste wat een gebouw kan overkomen: beveiliging door veiligheidsdeurvergrendelingen van Winkhaus. Voor alle soorten huis- en woningdeuren biedt Winkhaus een solide en betrouwbaar vergrendelingssysteem dat ook aan de hoogste eisen voldoet.

## **Continuïteit die vertrouwen scheidt**

Winkhaus is de specialist voor deur- en venstertechniek – en al meer dan 150 jaar succesvol. Langdurige relaties zijn kenmerkend voor het familiebedrijf en een mooi bewijs van zijn betrouwbaarheid.



# Wanneer inbrekers de moed in de schoenen zinkt, ligt dat vaak aan Winkhaus.

Geen toegang voor ongenode gasten! De veiligheidsdeurvergrendeling van Winkhaus zorgt voor duidelijke omstandigheden. Wie geen sleutel heeft, blijft buiten. Dat klinkt eenvoudig – en met Winkhaus is het dat ook.

## Eenvoudige handgreep – meervoudige beveiliging.

Met deurvergrendelingssystemen van Winkhaus kunnen gezinswoningen, appartementen en bedrijfsgebouwen effectief tegen inbraak worden beveiligd. Solide kwaliteit en innovatieve techniek zijn bij Winkhaus vaste bestanddelen. Alle componenten worden met hoogste precisie gecombineerd tot een comfortabel, duurzaam systeem. De bijzondere kenmerken van Winkhaus-producten zijn de superieure vergrendelingskracht, de soepele sluitmechaniek en de lange levensduur. Met modulaire functie-uitbreidingen kunnen veiligheidsdeurvergrendelingen van Winkhaus aan verschillende eisen worden aangepast. De vergrendelingswijze en het aantal vergrendelingspunten kunnen individueel worden bepaald. En de eenvoudige handling van de veiligheidsdeurvergrendeling van Winkhaus zorgt ervoor dat de beveiliging ook werkelijk gewaarborgd is.

## Voor huishoudens ...

Winkhaus biedt betrouwbare sluit- en vergrendelingssystemen voor alle toegangsdeuren en buitendeuren – van hout, kunststof of aluminium. Bij de veiligheidsdeurvergrendelingen kan worden gekozen tussen mechanische, automatische, motorische en volledig motorische systemen.

## ... en bedrijven.

Ook voor complexe eisen beschikt Winkhaus over veilige en economische oplossingen, zoals uitbreidbare motorische en volledig motorische systemen voor toegangscontrole en tijdmanagement. Antipaniek- en brandwerende vergrendelingen breiden het uitgebreide productassortiment uit voor de beveiliging van openbare en particuliere gebouwen.

## Meervoudige vergrendeling met haakschoot – stalen beveiliging voor huis en woning.

### hookLock M met 2 haakschooten

Stabiele haakschooten van gechromateerd staal grijpen bij de vergrendeling diep in de sluitlijst van het kozijn. Maar dat is nog niet alles: in de gesloten stand worden de grendels veilig gearrêerd. Daardoor worden het kozijn en het deurblad met de hoogst mogelijke vergrendelkracht bij elkaar gehouden – een significante verbetering van de inbraakwerendheid. Het sluitmechanisme blijft echter licht beweegbaar en comfortabel.

### hookLock M met 4 haakschooten

Deze massieve bescherming kan nog verder worden verbeterd. Bij dit Winkhaus-model verzetten zich naast de hoofdgrendel maar liefst vier haakschooten tegen de indringer. Doorlopende sluitlijsten in het kozijn zorgen voor maximale stabiliteit.

---

#### Winkhaus Plus

---

- + Massieve haakschoot met optimale sluiting
- + Optimale sluiting: effectief in geluidshinder en warte verlies
- + Comfortabel sluiten door optimale vorm sluitpunten
- + Geschikt voor inbraakwerende deuren vlgs DIN EN 1627-30 RC2 – RC3



# Mechanische meervoudige vergrendeling met kierstandhouder – want je kunt het nooit zeker weten.

## hookLock M met kierstandhouder

Wanneer onverwacht iemand aanbelt, kan een beetje terughoudendheid geen kwaad. Een controlerende blik door de deurspion kan echter maar zelden vaststellen of de bezoeker niets kwaads in zin heeft. De Winkhaus-kierstandhouder biedt veiligheid. De deur kan worden geopend zonder dat de bezoeker naar binnen kan komen.

Een stabiele deurvanger maakt het openen van de deur op een kier mogelijk – genoeg om te praten, te weinig om binnen te komen.

De verborgen beslagtechniek van de kierstandhouder ziet er niet alleen beter uit dan de ouderwetse deurketting, maar ontgrendelt meteen van buitenaf via de sleutel en van binnenuit bij vrijgave door de knop van de deurbeveiliging. De kierstandhouder voorkomt bijvoorbeeld ook dat kinderen ongemerkt de straat op kunnen lopen.

---

### Winkhaus Plus

---

- + Opent de deur slechts een stukje en biedt bescherming tegen indringers
- + Verdekte montage met vormgesloten werking
- + Onmiddellijk ontgrendelen van de kierstandhouder zonder opnieuw te vergrendelen



# Automatische meervoudige vergrendeling – veiligheid als vanzelfsprekend.

## autoLock AV3

Soms zijn we bij het verlaten van de woning in gedachten al onderweg. Goed dat de Winkhaus autoLock AV3 er is. Onmiddellijk bij het dichttrekken van de deur worden twee massief uitgevoerde haakschotten en twee afdichtingselementen via een magneetactivering aan kozijnzijde geactiveerd. Ze zorgen voor een veilige aangrijping en de afdichting in het kozijn van de deur. De onmiddellijk vergrendelde deur laat zich verschillend openen: van binnenuit met de deurkruk, van buitenaf met de sleutel.

Door extra bediening van de profielcilinder (360°draaiing) wordt de hoofdgrendel uitgeschoven en de deurgreep geblokkeerd. Manipulatie is op die manier niet meer mogelijk.

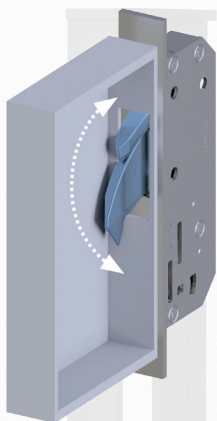
De magneetactivering aan de kozijnzijde verhindert het onbedoeld activeren van de haakschoten. Geschikt voor inbraakwerende deuren vlgS DIN EN 1627-30 RC2-RC3.

---

### Winkhaus Plus

---

- + **Tweetal zwenkhaken voor meer veiligheid en dynamische aandrukkracht**
- + **Lichte beweegbaarheid bij bediening ondanks hoge mate van dichtheid**
- + **Optionele dagontgrendeling met eenhandsbediening achteraf te plaatsen**
- + **Optioneel met kierstandhouder**
- + **Optioneel: variant AV3 OR speciaal voor (hoofd)toegangs deuren**





## Motorische automatische meervoudige vergrendeling – eenvoudig openen met de afstandsbediening.

### blueMatic EAV3

Ook de motorische automatische meervoudige vergrendeling zorgt na de activeering van de magneet aan kozijnzijde voor een veilige aangrijping door twee massief uitgevoerde haakschooten en voor een dynamische aandrukkracht door middel van twee afdichtingselementen. Maar de blueMatic EAV3 biedt nog meer comfort. De vergrendelde deur laat zich heel eenvoudig via het toegangscontrolesysteem openen. Met een druk op een knop worden de haakschooten en de schoot ingetrokken – men kan meteen via de geopende deur naar binnen gaan. Dat is niet alleen comfortabel, maar ook elegant.

De motorcomponent kan ook achteraf in een bestaande automatische Winkhaus-vergrendeling autoLock AV3 ingebouwd worden. Een additionele draaideuraansturing is als optie mogelijk. De motorische automatische vergrendeling blueMatic EAV3 is eveneens getest conform “VdS-klasse B”.

---

#### Winkhaus Plus

---

- + Contactloze ontgrendeling
- + Compatibel met andere producten van Winkhaus door modulaire constructie
- + Plug 'n' -play-kabelsets voor gangbare toegangscontrole
- + Regelbaar via alle toegangscontrolesystemen met een potentiaalvrij contact
- + Scheidbare kabelovergang of alternatief met stotercontact
- + Optionele kozijnvoeding voor vereenvoudigde installatie





# blueMotion – Volledig motorische ver- en ontgrendeling.

## Motorisch beveiligen, comfortabel openen.

Zo comfortabel kan veiligheid zijn – de deur wordt bij het sluiten volledig motorisch vergrendeld. Geen omslachtig gedoe met de huissleutel, geen twijfel onderweg zoals „Is de deur ook echt afgesloten?“ – blueMotion biedt gewoon zekerheid.

### blueMotion

Ons volmotorische systeem blueMotion valt op door het zelfstandig ver- en ontgrendelen van de twee massief uitgevoerde haakschotten en de hoofdgrendel – veilig en bijzonder dicht. Het ontgrendelen van de deur gaat contactloos via afstandsbediening, vingerafdruk of app-bediening via smartphone. Of zoals gebruikelijk met een sleutel. Ook van binnenuit gaat het snel en gemakkelijk: met een toets of deurkruk, of via een intercom. De blueMotion vergrendeling kan ook worden voorzien van dag-/nachtmodus. Deze functie wordt bereikt door de inbouw van een dagschoot of door een verstelbare deuropener met mechanische of elektronische ontgrendeling. Bovendien kan blueMotion op elk toegangscontrolesysteem en op bestaande huistechnieknetwerken worden aangesloten: bijv. intercom, kaartlezer, verwarmings- en bewakingssystemen.

blueMotion is dan ook niet alleen geschikt voor particuliere toegangsdeuren, maar ook voor de veeleisende toegangscontrole in de utiliteitsbouw. Zo biedt Winkhaus ook uitvoeringen met paniekkfunctie conform EN 179 EN EN 1125.

---

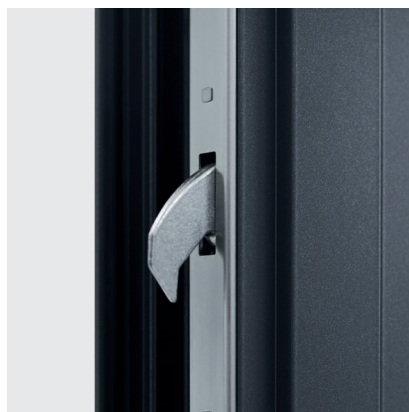
### Winkhaus Plus

---

- + Automatische, volledig motorische ver- en ontgrendeling met krachtige afdichting
- + Openen/sluiten zonder sleutel mogelijk
- + Diverse toegangscontrolesystemen mogelijk via smartphone, zoals vingerafdruk, radiosignaal enz., en aansturing van draaideuren
- + Plug- 'n'-play-kabelsets voor gangbare vingerafdruk-systemen (Idencom, ekey, Sommer)
- + Losse kabelovergang
- + Ook met paniekkfunctie mogelijk



Losse kabelovergang



Zwenkhaak



## Voor nooduitgangen en brandwerende deuren – snel naar buiten!

Als het om mensenlevens gaat, moet de techniek veilig functioneren. Met intelligente, betrouwbare beslagtechniek realiseert Winkhaus beveiliging van twee zijden: van buitenaf effectieve inbraakwering, van binnenuit gemakkelijk openen (nooduitgangs- en paniekdeuren) of betrouwbare deursluiting (brandveiligheid).

### panicLock

De vergrendeling van deuren in vlucht- en reddingswegen wordt door de normen EN 179 (nooduitgangen) EN EN 1125 (paniekdeuren) in heel Europa geregeld. Winkhaus biedt ook hier met de panicLock veilige oplossingen voor 1- en 2-vleugelige deuren met openingsfunctie/sluitfunctie B, D en E. In noodgevallen kan de Winkhaus-deurvergrendeling panicLock van binnenuit met een intuïtieve handbeweging worden ontgrendeld.

### pyroLock

Wanneer in een gebouw brand uitbreekt, staan mensenlevens op het spel. Om te voorkomen dat de brand niet kan overslaan naar andere delen van het gebouw, moeten centrale toegangen betrouwbaar gesloten blijven. Zo wint u kostbare tijd voor reddingsmaatregelen en beschermt u tegelijkertijd kostbare goederen. De beproefde meervoudige brandwerende vergrendelingen pyroLock van Winkhaus houden dicht.

---

#### Winkhaus Plus: panicLock

---

- + Openen van de deur van binnenuit met een handbeweging
- + Afsluiting voor nooduitgangen: openen via deurkruk
- + Paniekdeursluiting: openen door de greepstang in vluchtrichting in te drukken
- + Conform EN 179 met greepgarnituren van FSB, hop, Glutz, HEWI, ECO, Wilh. Grundmann, Hermat en Südmetall gekeurd
- + Volgens EN 1125 met greepstangen door FSB EN ECO gekeurd
- + Geschikt voor brandveiligheid
- + Voor 1- en 2-vleugelige deuren met sluitfunctie B, D en E

---

#### Winkhaus Plus: pyroLock

---

- + Algemene bouwtechnische toelating voor 1- en 2-vleugelige brand- en rookwerende deuren
- + Gecertificeerd door de controlerende overheidsinstantie voor materialen in NRW
- + Bewijs via het Ü-teken of de anti-paniekclassificatie op de afdekplaat

## Vergrendeling met stalen grendel of dubbele grendel – die houdt dicht!

### solidLock B

De beproefde penvergrendeling solidLock B biedt met weinig moeite een goede braakwering. Massieve bouten van gesmeed staal blokkeren bij het sluiten en kunnen niet afzonderlijk of gezamenlijk worden teruggeduwd.

### solidLock D

De dubbele vergrendeling solidLock D Thunderbolt biedt dankzij de tweezijdig afgeschuinde dubbele grendel een goede beveiliging tegen vervorming en kan dankzij de draaibare dagschoot rechts en links worden gebruikt. De dubbele vergrendeling is gemakkelijk te installeren en hoeft ook bij zettende deuren niet bijgesteld te worden.



Bout van solidLock B



Dubbele grendel van solidLock D Thunderbolt

---

#### Winkhaus Plus: solidLock B

---

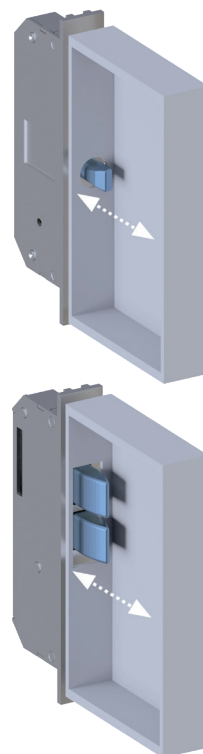
- + Sluit bijzonder dicht: effectieve geluids- en warmte-isolatie
- + Voor deuren van kunststof, hout en aluminium en voor deuren met stalen kozijnen
- + Universeel rechts/links toepasbaar

---

#### Winkhaus Plus: solidLock D

---

- + Eenvoudige installatie zonder aanpassingen
- + Standaard draaigrendelsluitplaten bruikbaar
- + Goede beveiliging en bescherming tegen vervorming
- + Voor deuren van kunststof, hout en aluminium
- + Universeel rechts/links toepasbaar



## Vergrendeling met sluitnok en/of paddenstoelkop – eenvoudig en effectief.

### easyLock R/easyLock A

Een voordelige oplossing voor zij-ingangen is de easyLock R vergrendeling. De 5-voudige vergrendeling overtuigt door robuuste techniek. Vier sluitnokken als deuraantrekkingspunten en een hoofdgrendel van vernikkeld staal bieden doeltreffende beveiliging voor elk type deur. De uitsluitend mechanische vergrendeling wordt met een conventionele profielcilinder of via een kruk bediend.

### easyLock RT/easyLock T/easyLock AC/easyLock C

Dankzij de paddenstoelkoppen die stevig achter de stalen sluitplaten vastzitten, bieden deze vergrendelingen een hogere veiligheid dan pure sluitnok-oplossingen. easyLock RT4 en easyLock AC4 beschikken elk over twee paddenstoelkoppen en twee sluitnokken – de easyLock T4 en easyLock C4 vergrendelingen zijn compleet uitgerust met paddenstoelkoppen.



Sluitnok van easyLock R



Paddenstoelkop van easyLock T

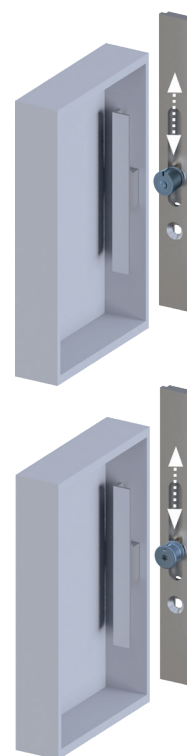
---

#### Winkhaus Plus:

**easyLock R/easyLock A und  
easyLock RT/easyLock T/  
easyLock AC/easyLock C**

---

- + Aandrukkracht tussen vleugel en kozijn door verstelbare sluitnok optimaal regelbaar
- + easyLock RT gedeeltelijk en easyLock T compleet met paddenstoelkop voor een verhoogde veiligheid
- + Voor alle DIN-conforme greep-garnituren en rozetten
- + Voor deuren van kunststof, hout en aluminium, zonder extra frezen voor nevenvergrendelingen
- + Universeel rechts/links toepasbaar



## U vindt ons overal ter wereld ter plaatse – en daarmee ook onze service.

Vier locaties in Duitsland, meerdere internationale dochterondernemingen, meer dan 2.100 medewerkers in binnen- en buitenland – deze continue groei is mede te danken aan het nauwe contact met klanten en partners. Met onze adviesteams onderhouden wij een voorbeeldige klantenservice en een persoonlijke dialoog met u.

### **Wij schrijven service groot, ook voor kleine zaken.**

Om een woning, een woonhuis of een openbaar gebouw betrouwbaar en conform de normen van deuren te voorzien, moet tegenwoordig met veel punten rekening worden gehouden.

Wij zijn er om deze eisen voor de deurvergrendelingen te realiseren en technische obstakels uit de weg te nemen. Ook wanneer ongebruikelijke projecten gerealiseerd moeten worden, staat Winkhaus met knowhow, speciale uitrusting en expertise terzijde om samen een oplossing te vinden.

Bij concrete behoefte ondersteunen wij u desgewenst volledig door middel van informatiemateriaal, zoals documentatie en handleidingen, door middel van systeemcontroles en certificaten, bestekomschrijvingen, brochures en nog veel meer. Onze medewerkers staan u altijd met raad en daad terzijde.

### **“Mobiele werkplaats” ondersteunt deur-professionals**

Voor reparaties en de veiligheidstechnische aanpassing van buitendeuren van hout en kunststof ontwikkelde Winkhaus een monsterkoffer voor componenten. Hiermee kunnen passende sluitplaatmodules worden bepaald. Indien nodig kunnen de onderdelen direct ter plaatse worden ingebouwd. Nieuwe afkortbare driedelige vergrendelingen ronden het programma af. In het “Slotpakket” neemt de vergrendeling met de stabiele dubbele bout (D2) de belangrijkste taak over – deze vergrendelt de deur veilig. Tegelijkertijd blijkt deze ongevoelig voor maattoleranties, wat de inbouw vergemakkelijkt. De zo te boeken toegenomen veiligheid is vergelijkbaar met klasse 3 conform DIN 18251-3 en RC2.



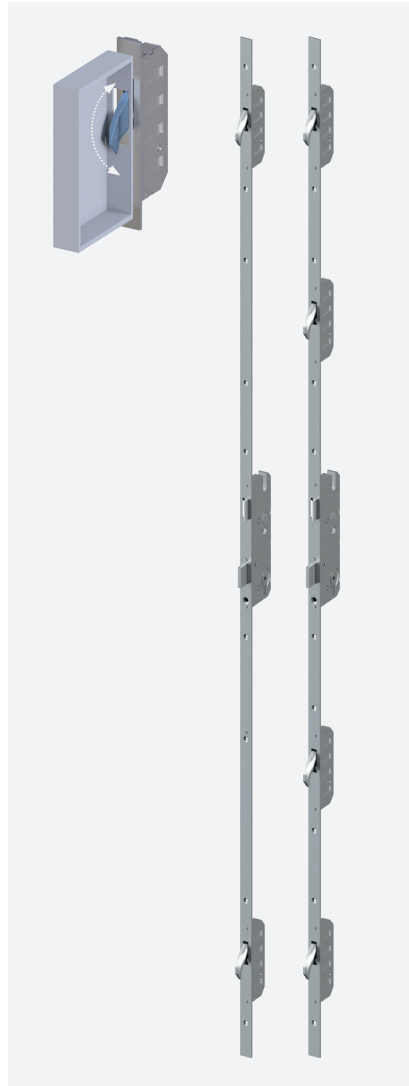


# Productoverzicht

## Voor elke behoefte de juiste beveiliging

Veiligheidsdeurvergrendelingen van Winkhaus zijn modulair opgebouwd. Zo kunt u de optimale beveiliging afstemmen op uw behoeften en later eventueel vervangen of uitbreiden. Ook de inbouw is ongecompliceerd – onafhankelijk van het materiaal en de kwaliteit van de buitendeur. Winkhaus is het beproefde merk voor flexibele en uitbreidbare veiligheidsoplossingen die u een hoge mate van beveiliging bieden. Kwaliteit van Winkhaus – zoveel is zeker.

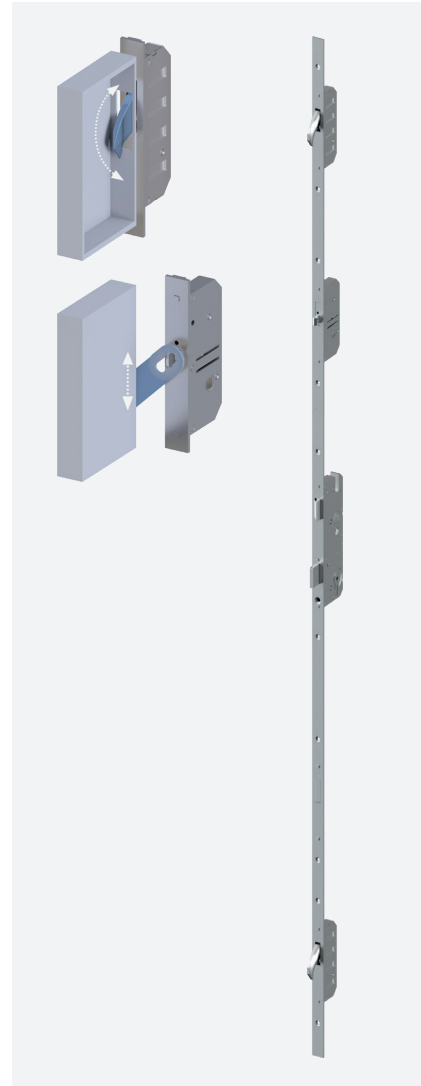
### hookLock M 3-voudige vergrendeling met haakschoot



#### hookLock M – meervoudige vergrendeling met haakschoot

- Massieve haakschoot met aangrijping
- Doorlopende slotrail en kozijnsluitlijst (optioneel)
- Lichte sluiting door een optimale grendelcontour
- Geschikt voor inbraakwerende deuren volgens DIN EN 1627-30, RC2 – RC3
- Voor lage-, standaard- en hoge deuren

### hookLock M met deurbeveiliging 3-voudige vergrendeling met deurbeveiliging



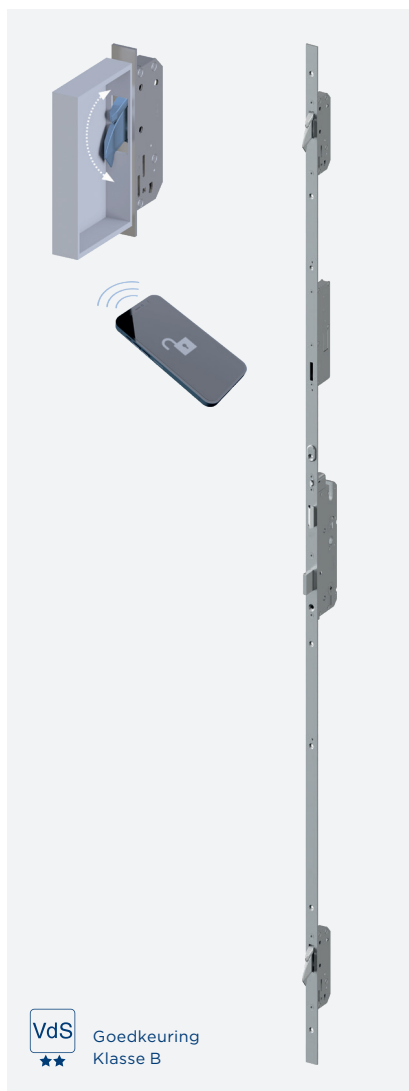
#### hookLock M met deurbeveiliging

- Opent de deur slechts een stukje en biedt bescherming tegen indringers
- Verdekte montage met vormgesloten werking
- Deur wordt niet beschadigd, zoals bij een deurketting
- Onmiddellijk ontgrendelen zonder opnieuw te vergrendelen

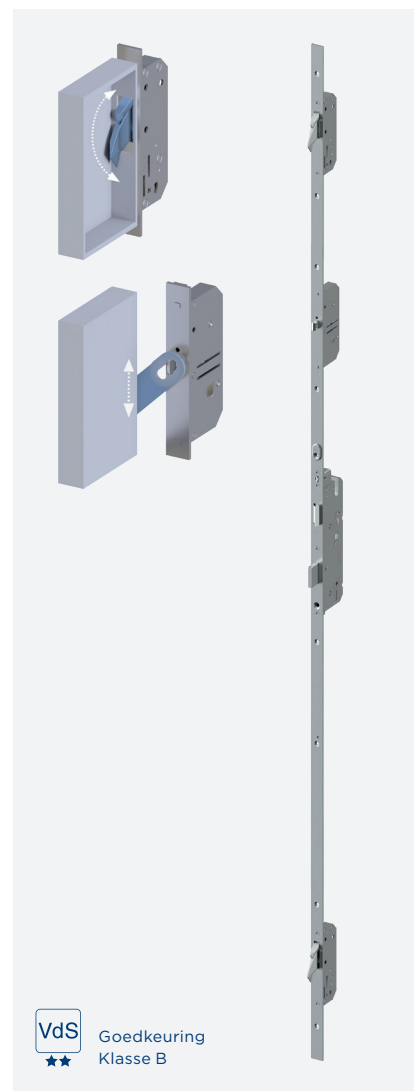
**autoLock AV3**  
**automatische vergrendeling variant**  
**...M2/M4**



**blueMatic EAV3**  
**Motorische automatische**  
**vergrendeling**



**autoLock AV3**  
**automatische vergrendeling**  
**met kierstandhouder ... M2**



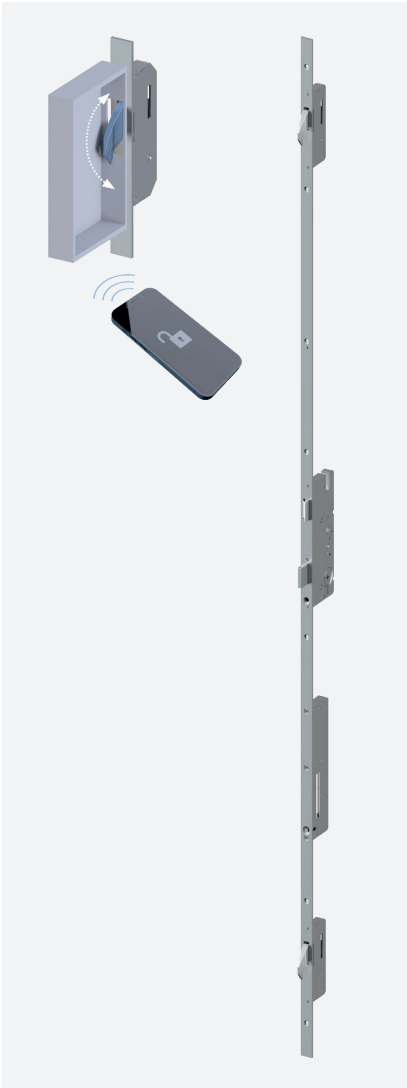
**autoLock AV3/blueMatic EAV3**

- Hoge mate van beveiliging en dichtheid door automatische vergrendeling van de haakschoot en afdichtingselementen, al bij gesloten deur
- Soepele opening
- Geschikt voor inbraakwerende deuren volgens DIN EN 1627-30, RC2 - RC3
- Optionele dagontgrendeling met eenhandsbediening achteraf adapteerbaar
- Optioneel als variant met deurbeveiliging (niet als blueMatic EAV3)
- Motorcomponent voor motorische automatische vergrendeling adapteerbaar
- Diverse toegangscontrolesystemen en aansturing van draaideuren mogelijk

**autoLock AV3 met kierstandhouder**

- Opent slechts een klein beetje, bescherming tegen indringers
- Verdekte montage met functionele functie
- Deur wordt niet beschadigd zoals bij een deurketting
- Direkte ontgrendeling zonder extra vergrendelen

**blueMotion**  
Volledig motorische  
vergrendeling



**blueMotion**

- Automatische, volledig motorische ver- en ontgrendeling met krachtige afdichting
- Verschillende toegangscontrolesystemen en draaideur-aansturing mogelijk
- Losse kabelovergang
- Ook met paniekfunctie mogelijk
- Geschikt voor inbraakwerende deuren volgens DIN EN 1627-30, RC1 N - RC3

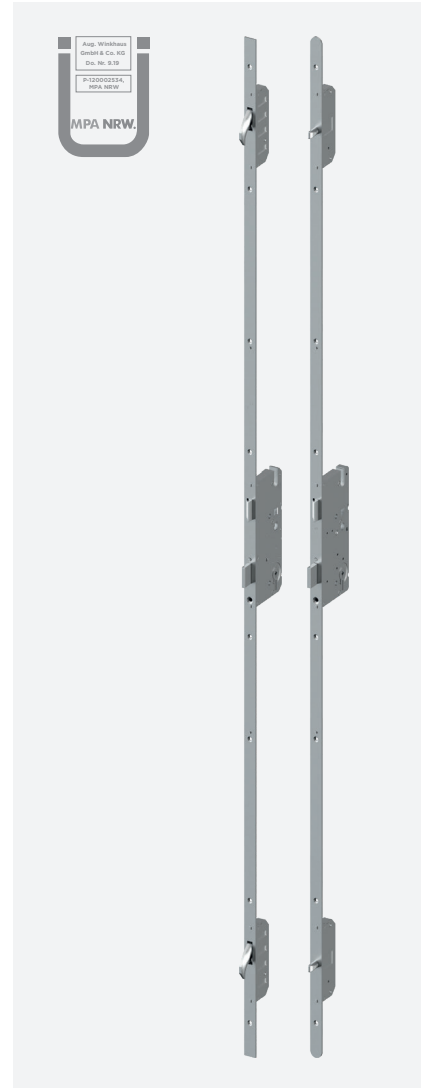
**panicLock AP4**  
Nooduitgangs- en  
paniekdeurvergrendeling



**panicLock**

- Voor 1- en 2-vleugelige nooduitgangs- en paniekdeuren met functie B, D en E
- Openen van de deur van binnenuit met een handbeweging
- Conform EN 179 met greepgarnituren van FSB, hop, Glutz, HEWI, ECO, Wilh. Grundmann, Hermat en Südmetall gekeurd
- Volgens EN 1125 met greepstangen door FSB EN ECO gekeurd
- geschikt voor brand- en rookwerende deuren

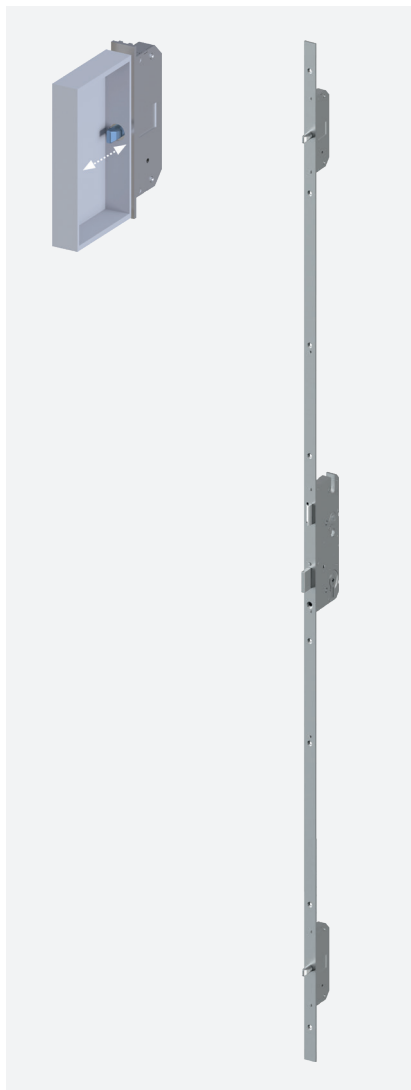
**pyroLock**  
Brandwerende vergrendeling



**pyroLock**

- Algemene bouwtechnische toelating voor 1- en 2-vleugelige brand- en rookwerende deuren
- Gecertificeerd door de controlerende overheidsinstantie voor materialen in NRW
- pyroLock gekenmerkt door Ü-teken of classificatie volgens EN 179/ EN 1125
- Uitvoering ook met paniekfunctie E, B en D voor 1- en 2-vleugelige deuren

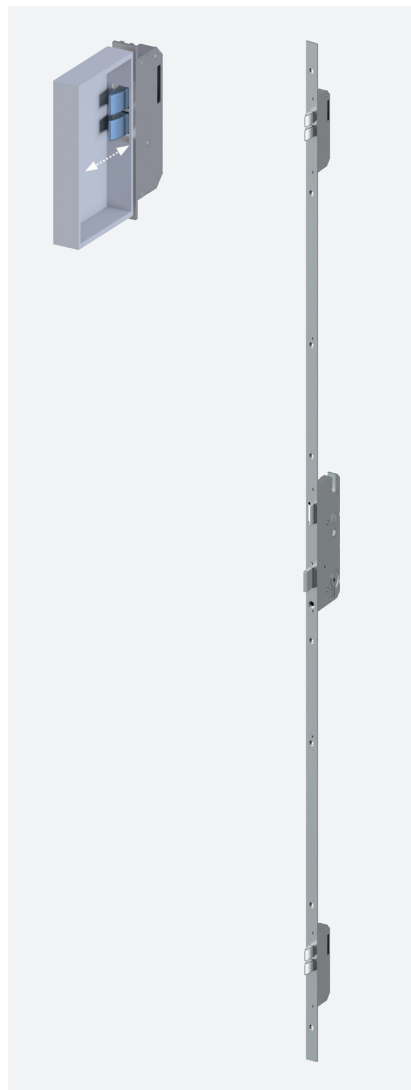
**solidLock B**  
pennen vergrendeling variant ... B2



**solidLock B**

- Sluit bijzonder dicht: effectieve geluids- en warmte-isolatie
- Voor deuren van kunststof, hout en aluminium en voor deuren met stalen kozijnen
- Universeel rechts/links toepasbaar

**solidLock D dubbele schoot**  
vergrendeling variant ... D2



**solidLock D**

- Eenvoudige installatie zonder aanpassingen
- Standaard draaigrendelsluitplaten bij Thunderbolt bruikbaar
- Goede beveiliging en bescherming tegen vervorming
- Voor deuren van kunststof, hout en aluminium
- Universeel rechts/links toepasbaar

**easyLock R/RT/T/A/AC/C rolnok**  
en/of paddestoelnok vergrendeling  
variant ... R4/RT4/T4/A4/AC4/C4



**easyLock R/RT/T/A/AC/C**

- Aandrukkracht door verstelbare sluitnok optimaal regelbaar
- easyLock RT gedeeltelijk en easyLock T compleet met paddestoelkop voor een verhoogde veiligheid
- Voor alle DIN-conforme greepgarnituren en rozetten
- Voor deuren van kunststof, hout en aluminium, zonder extra frezen voor nevenvergrendelingen

Aug. Winkhaus GmbH & Co. KG

Berkeser Straße 6  
D-98617 Meiningen  
T +49 3693 950-0  
F +49 3693 950-134

winkhaus.de  
tuerverriegelung@winkhaus.de