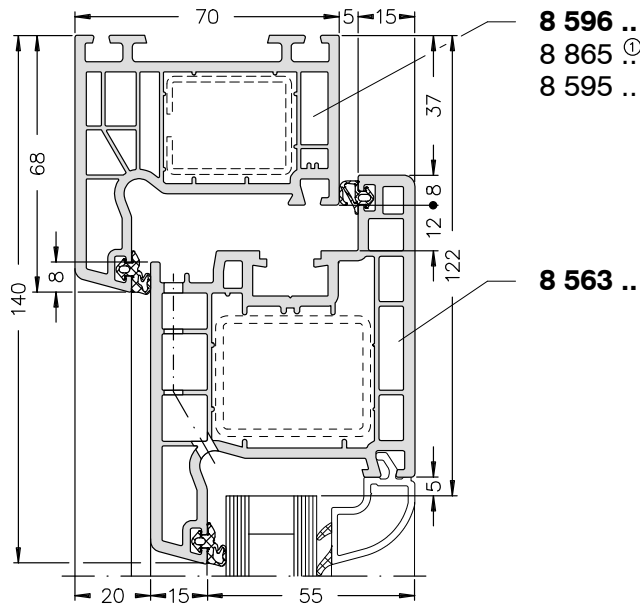
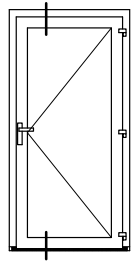
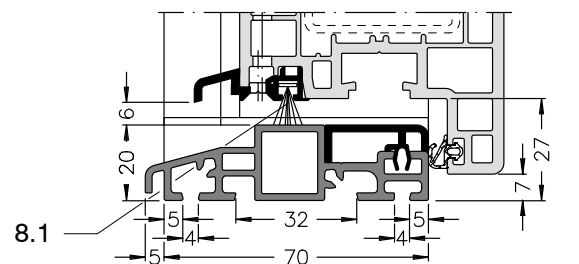
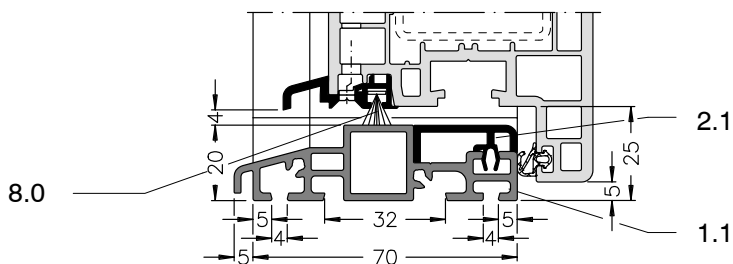
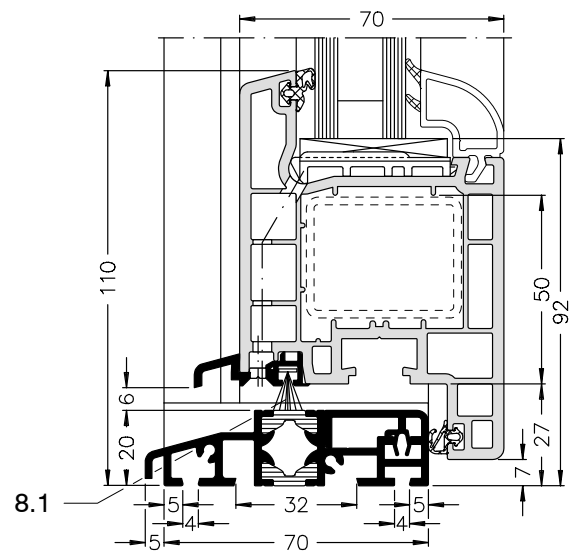
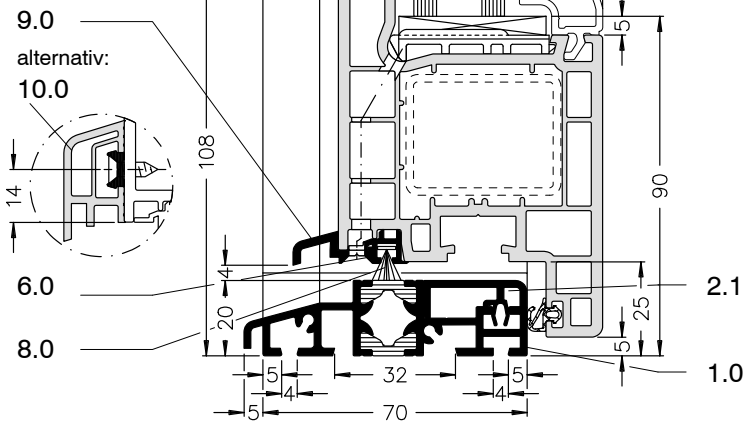


flächenversetzte Flügeloptik



Neubau

Renovation

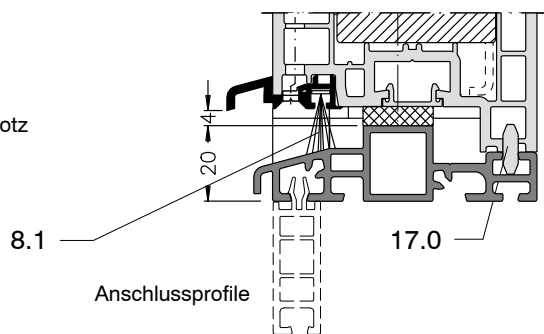
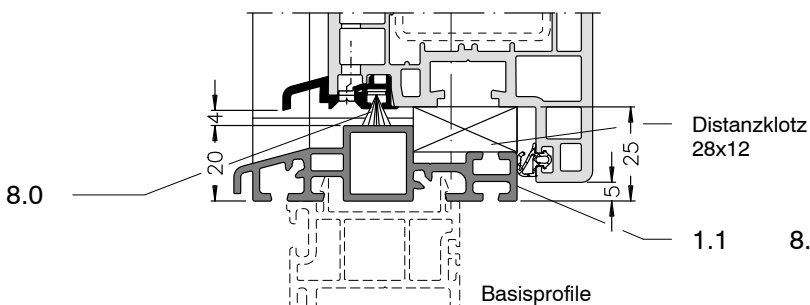
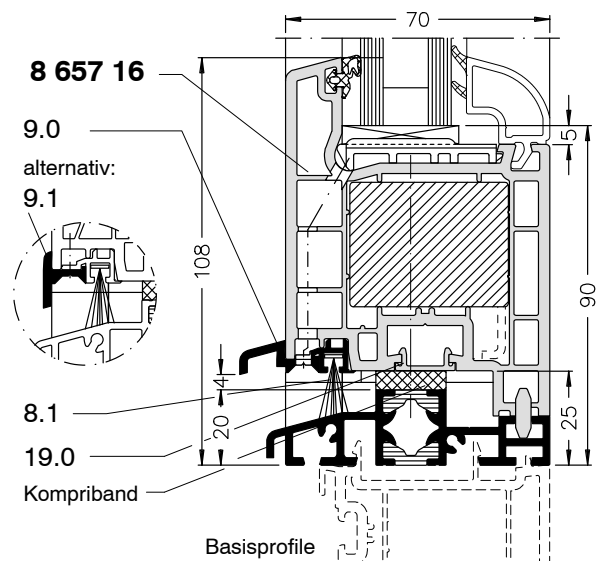
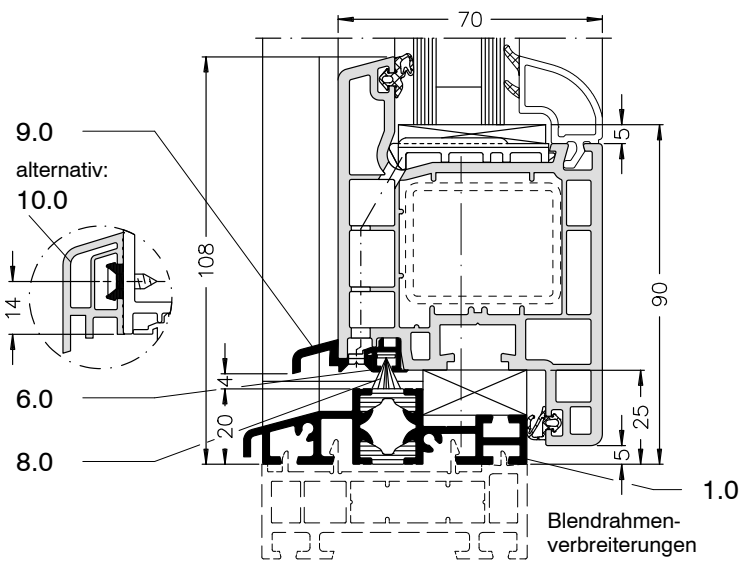
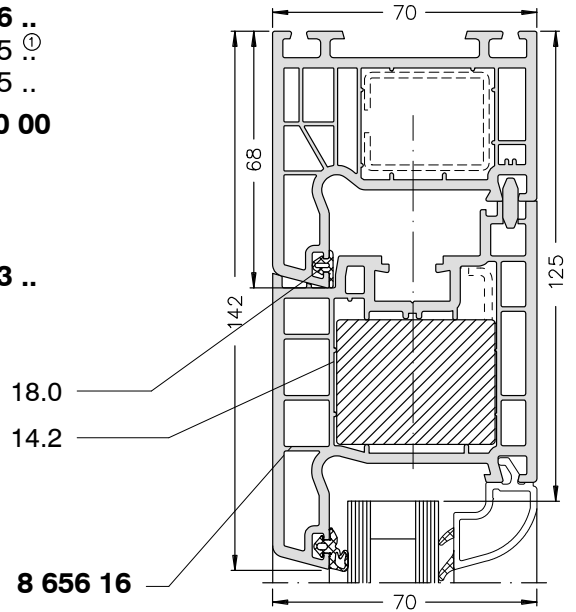
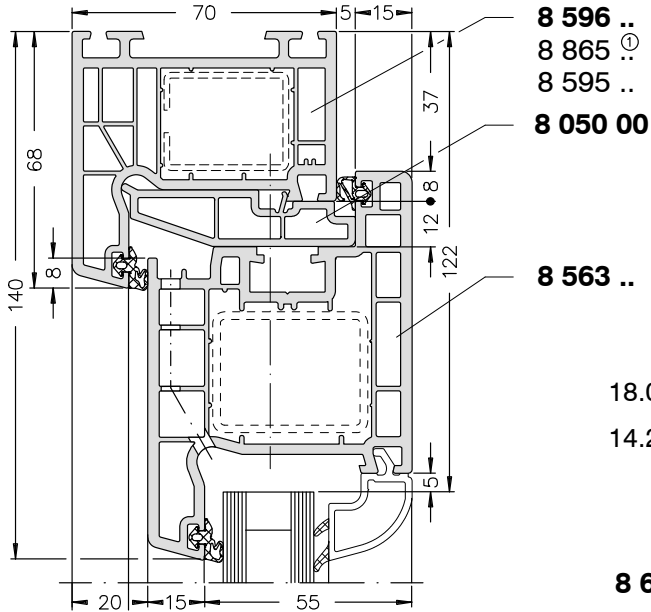
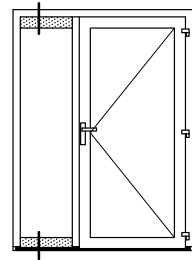
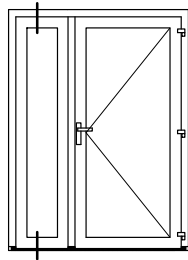


Wetterschenkel-Ausführung und Montagehinweise siehe Kompendium Anschlussprofile.

① Wanddicken nach DIN 12608 Klasse B.

Corona CT 70 AS  
Nebeneingangstür

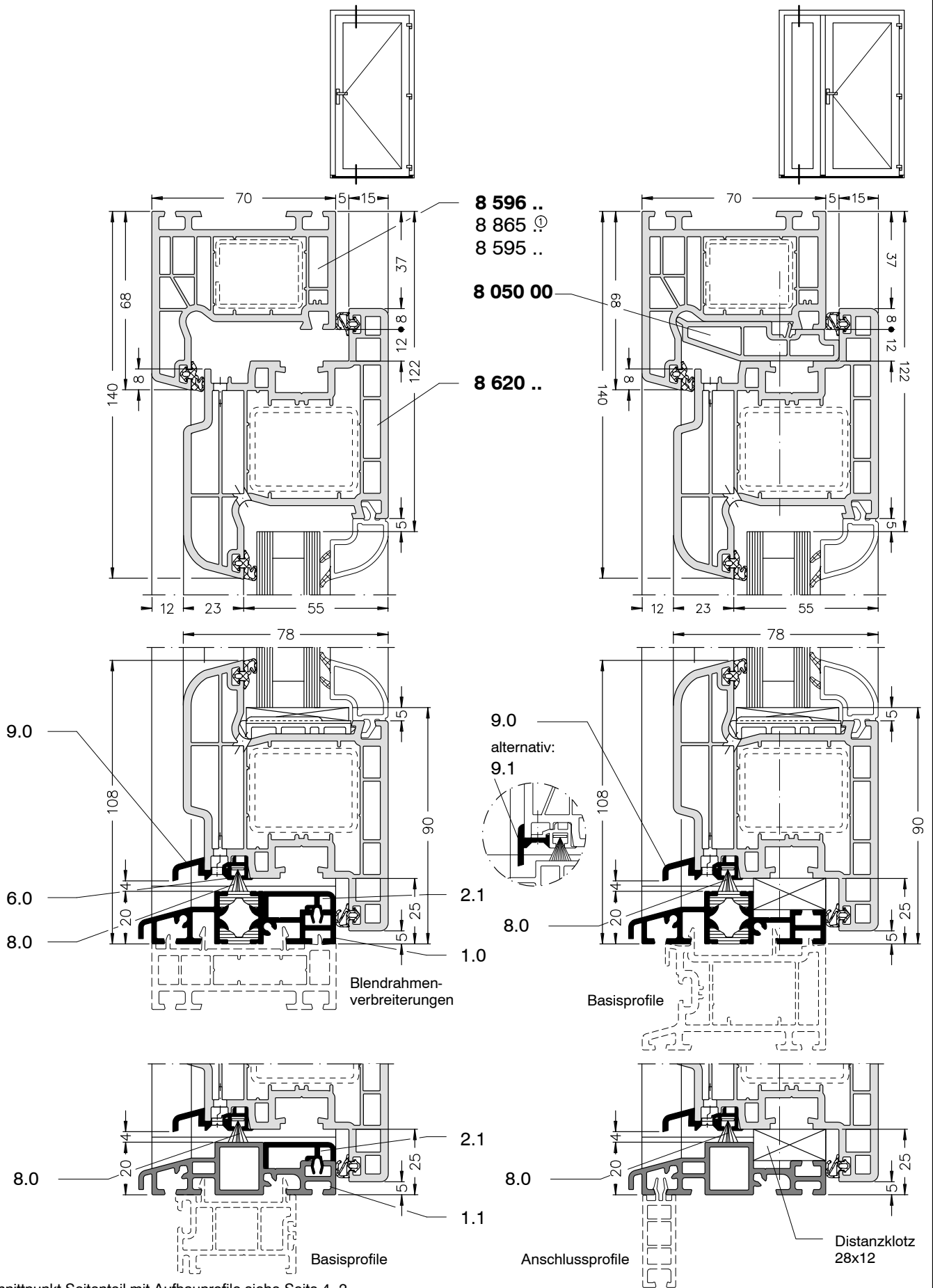
flächenversetzte Flügeloptik



Montage Aufbauprofile siehe K-Zeichnung K14218 DD.  
Wetterschenkel-Ausführung und Montagehinweise siehe Kompendium Anschlussprofile.

① Wanddicken nach DIN 12608 Klasse B.

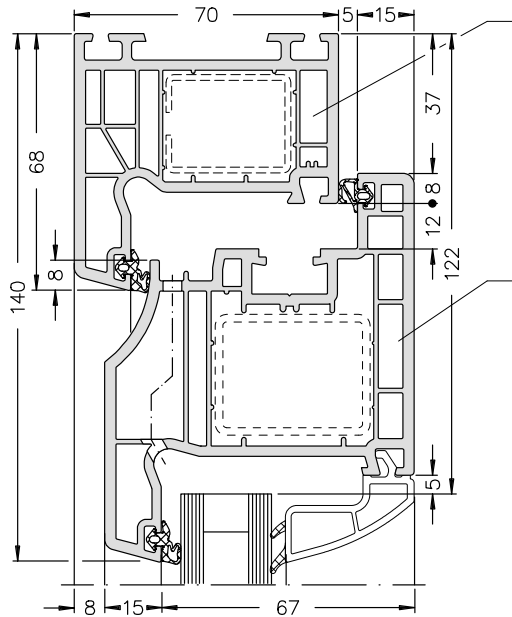
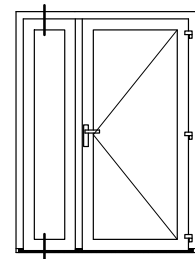
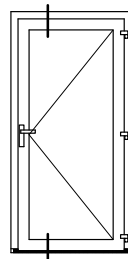
viertelflächenversetzte, halbrunde Flügeloptik



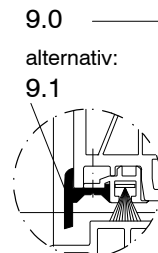
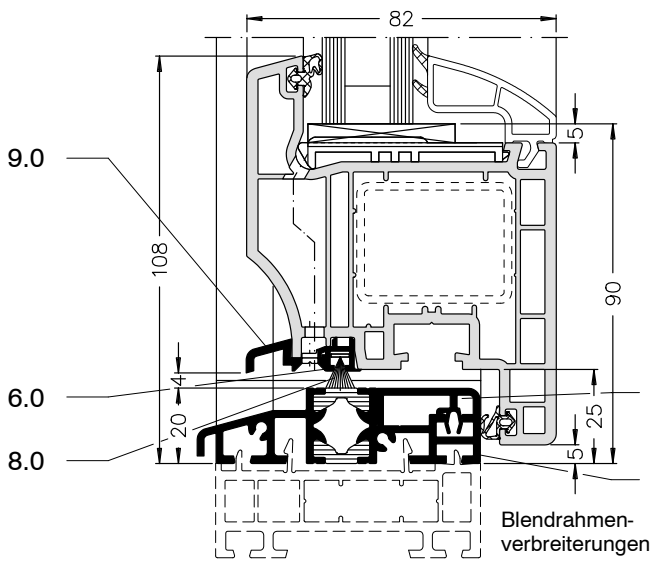
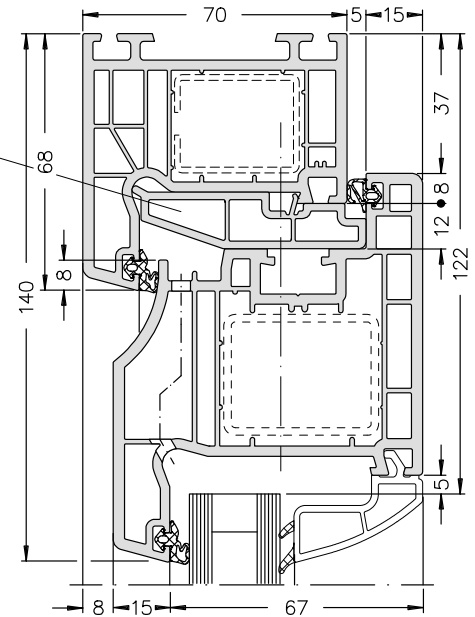
Schnittpunkt Seitenteil mit Aufbauprofile siehe Seite 4-2.  
Wetterschenkel-Ausführung und Montagehinweise siehe Kompendium Anschlussprofile.

① Wanddicken nach DIN 12608 Klasse B.

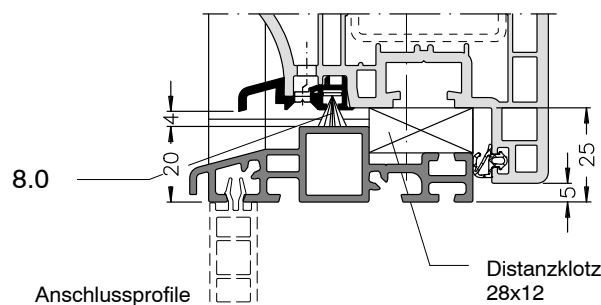
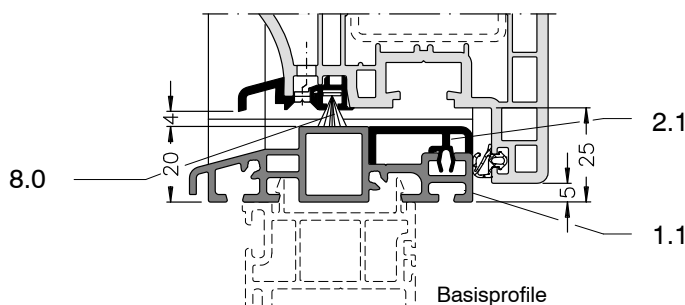
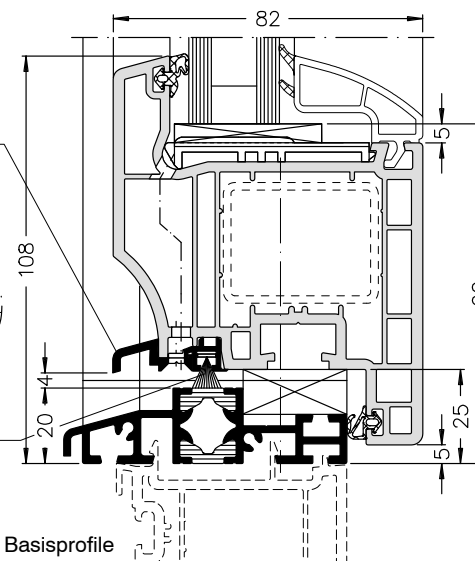
halbflächenversetzte, konkave Flügeloptik



8 596 ..  
8 865 ①  
8 595 ..  
8 050 00  
8 621 ..

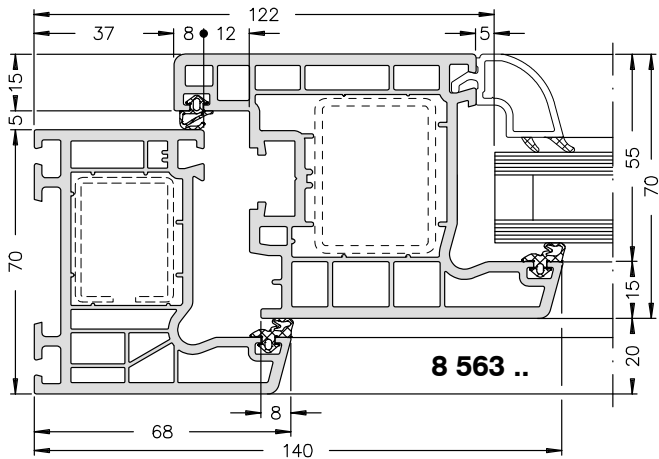
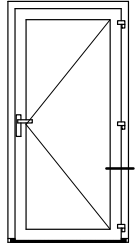


9.0  
alternativ:  
9.1

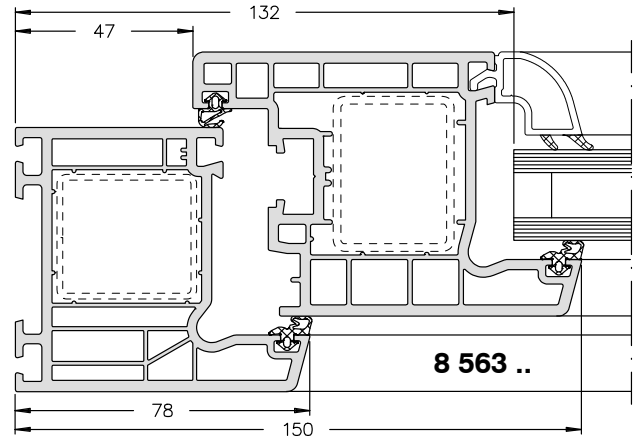


Schnittpunkt Seitenteil mit Aufbauprofile siehe Seite 4-2.  
Wetterschenkel-Ausführung und Montagehinweise siehe Kompendium Anschlussprofile.

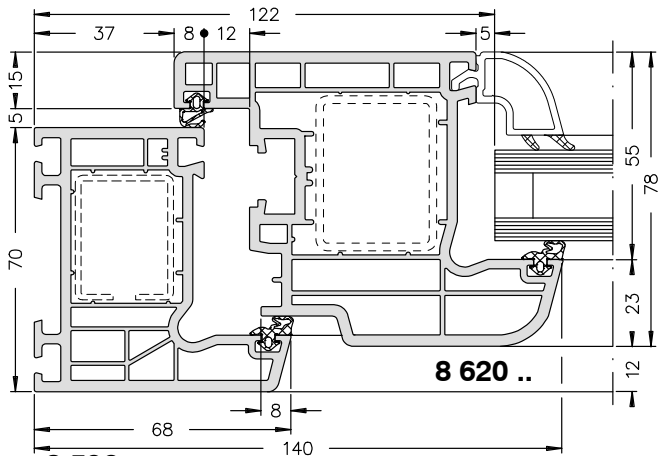
① Wanddicken nach DIN 12608 Klasse B.



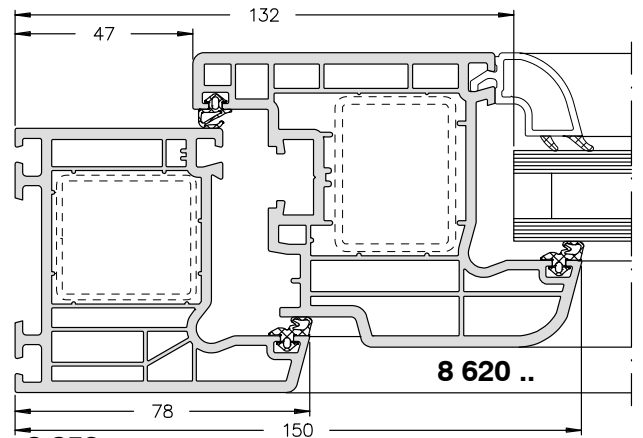
**8 596 ..**  
**8 865 ..** ①  
**8 595 ..**



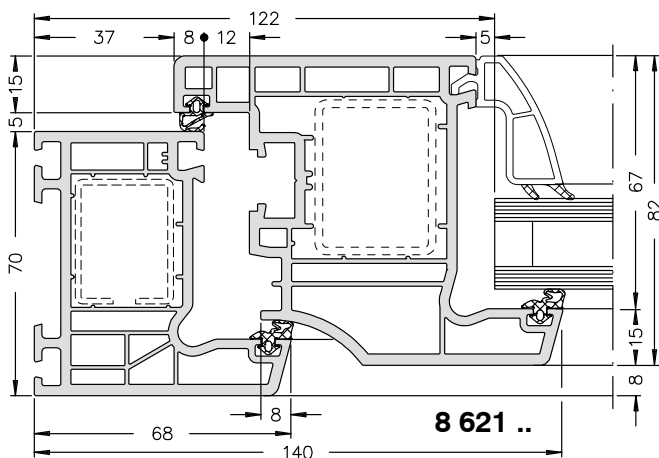
**8 852 ..**  
**8 864 ..** ①  
**8 597 ..**



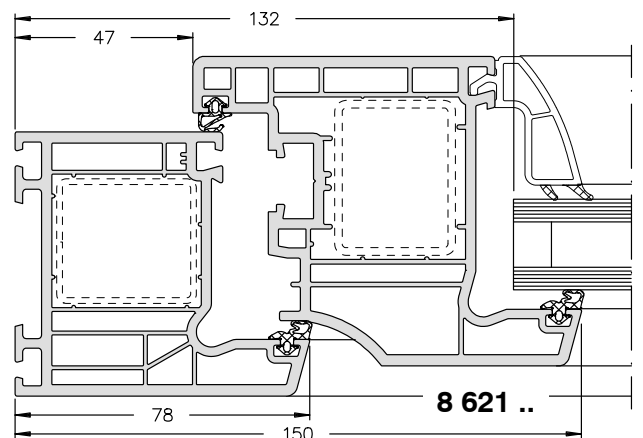
**8 596 ..**  
**8 865 ..** ①  
**8 595 ..**



**8 852 ..**  
**8 864 ..** ①  
**8 597 ..**

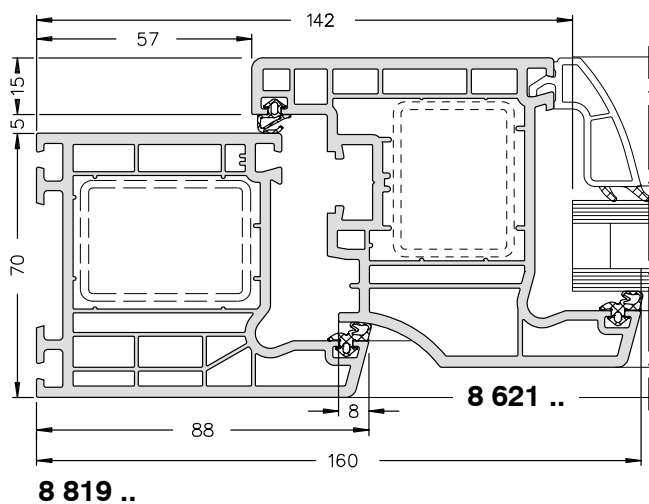
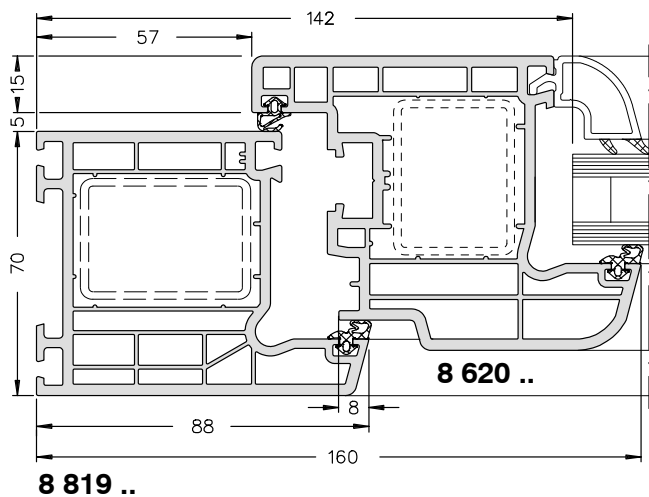
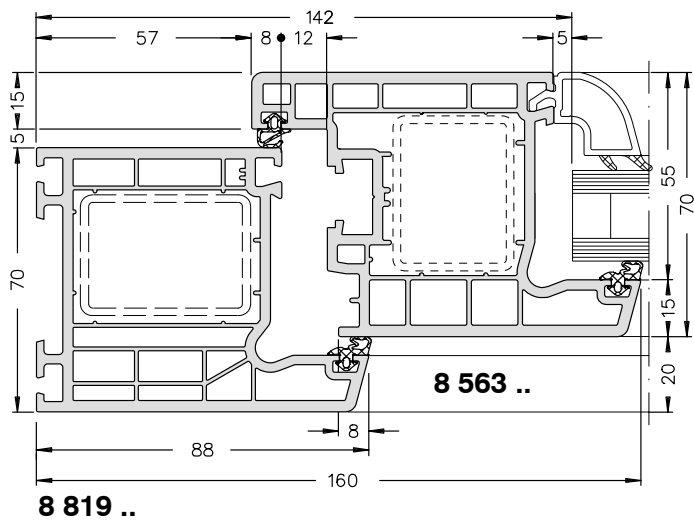
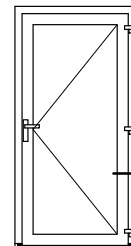


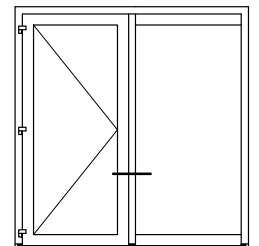
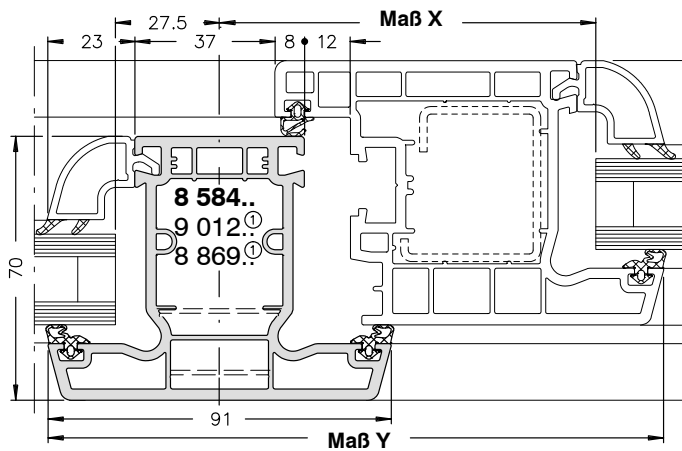
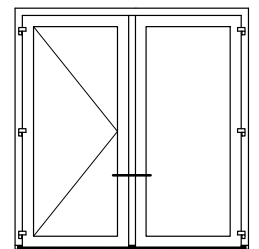
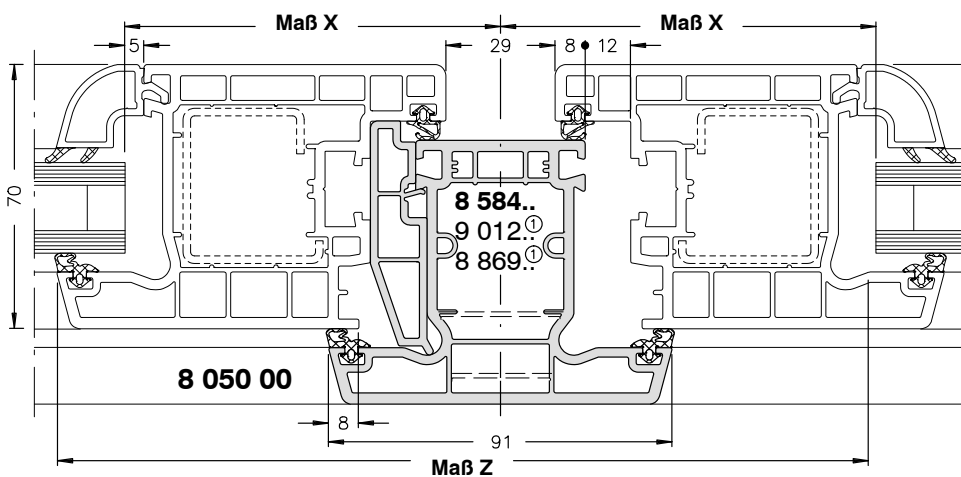
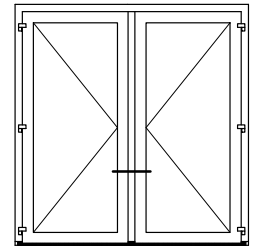
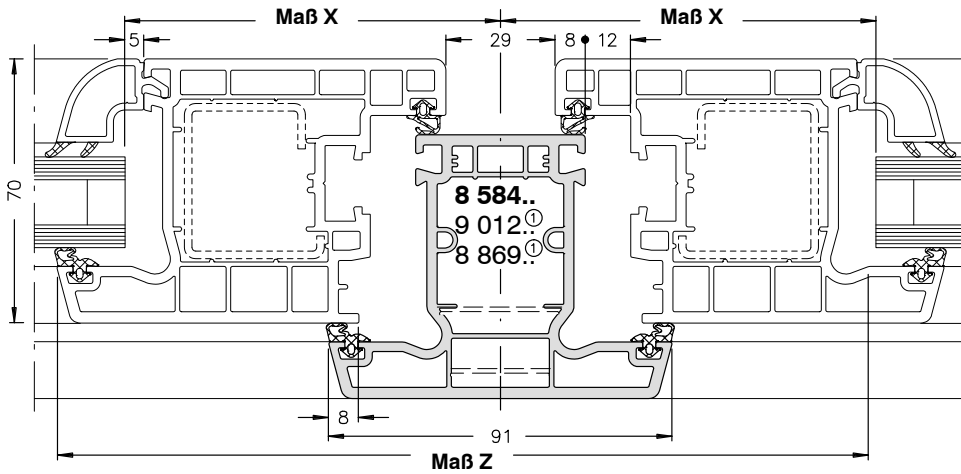
**8 596 ..**  
**8 865 ..** ①  
**8 595 ..**



**8 852 ..**  
**8 864 ..** ①  
**8 597 ..**

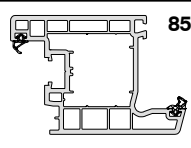
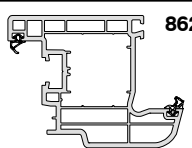
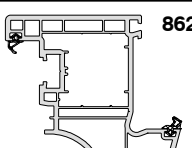
① Wanddicken nach DIN 12608 Klasse B.



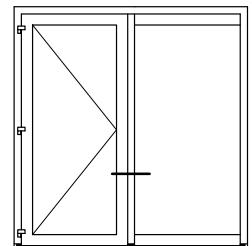
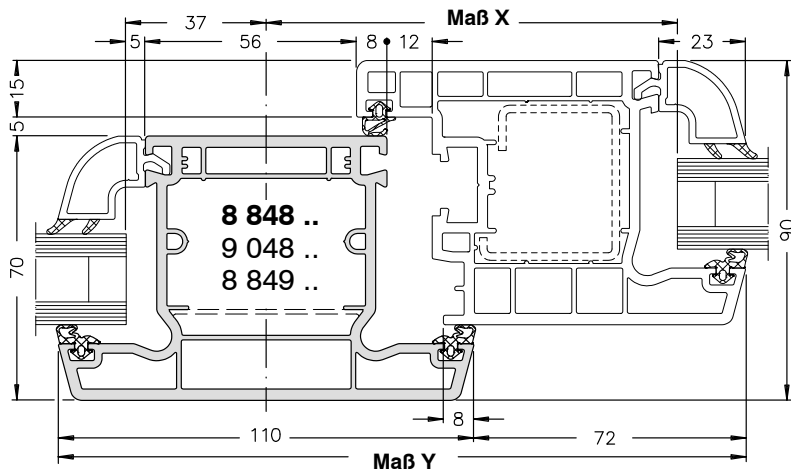
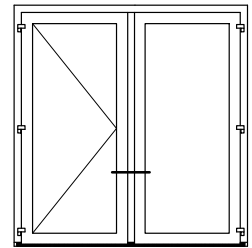
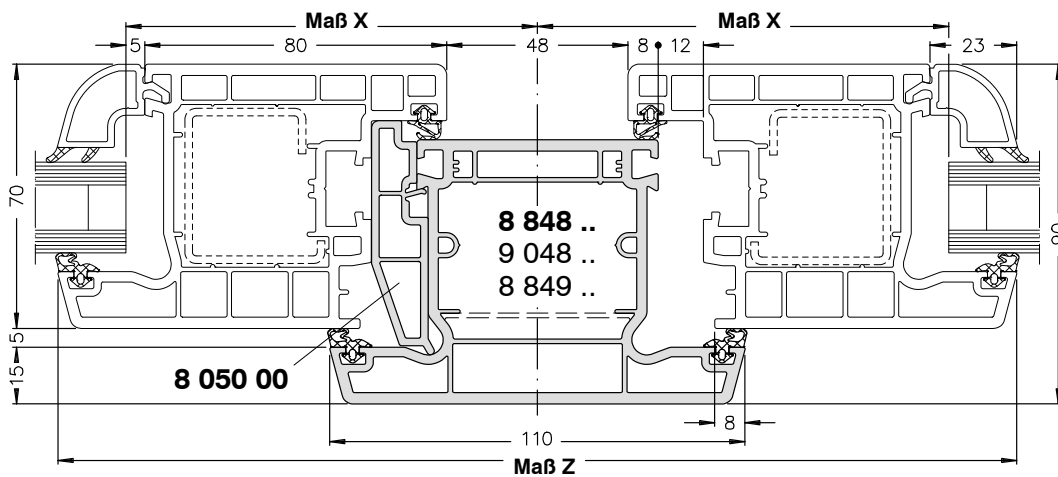
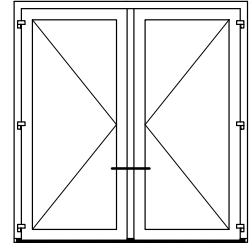
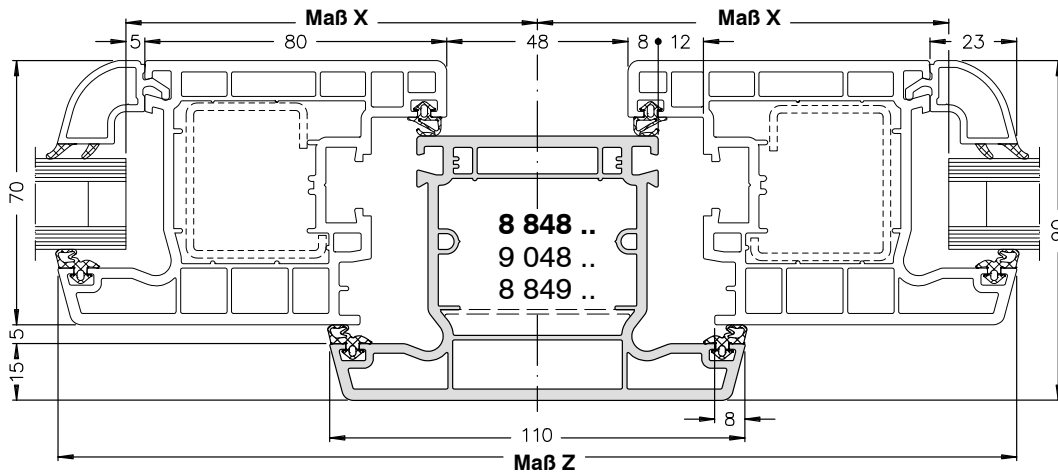


① Wanddicken nach DIN 12608 Klasse B.

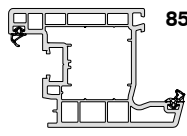
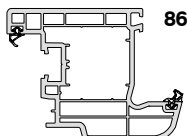
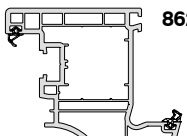
**Systemmaße**

	Flügelrahmen 70/103	Flügelrahmen 78/103	Flügelrahmen 82/103		
	 <b>8563</b>	 <b>8620</b>	 <b>8621</b>		
Glasabzugsmaß <b>Maß X</b>	<b>99,5</b>	<b>99,5</b>	<b>99,5</b>		
Ansichtsbreite <b>Maß Y</b>	<b>163</b>	<b>163</b>	<b>163</b>		
Ansichtsbreite <b>Maß Z</b>	<b>235</b>	<b>235</b>	<b>235</b>		

Weitere Hinweise siehe Montageanleitung T-Verbinder und Verarbeitungsrichtlinien Kompendium Corona CT 70 AS.

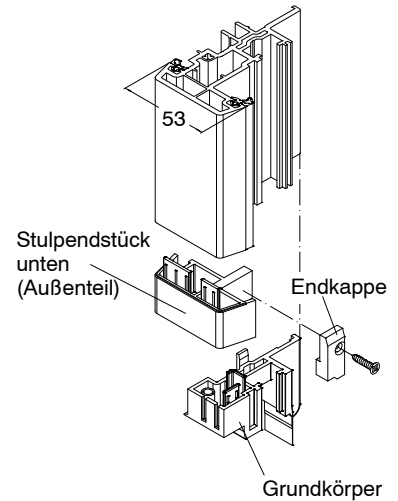
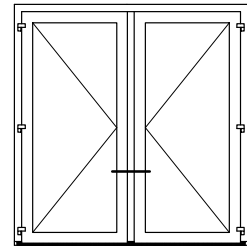
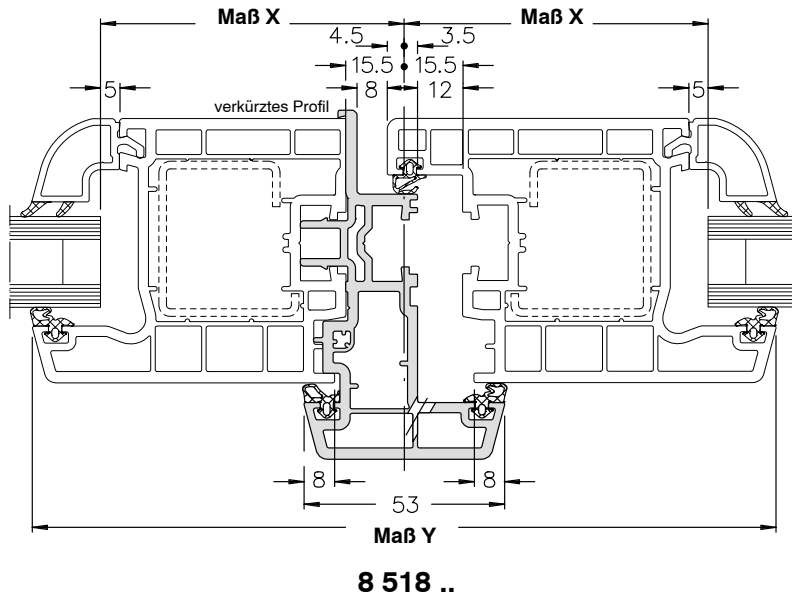


**Systemmaße**

	Flügelrahmen 70/103	Flügelrahmen 78/103	Flügelrahmen 82/103		
	 <b>8563</b>	 <b>8620</b>	 <b>8621</b>		
Glasabzugsmaß <b>Maß X</b>	<b>109</b>	<b>109</b>	<b>109</b>		
Ansichtsbreite <b>Maß Y</b>	<b>182</b>	<b>182</b>	<b>182</b>		
Ansichtsbreite <b>Maß Z</b>	<b>254</b>	<b>254</b>	<b>254</b>		

Weitere Hinweise siehe Montageanleitung T-Verbinder und Verarbeitungsrichtlinien Kompendium Corona CT 70 AS.





Montage Stulpendstücke unten siehe K-Zeichnung K14240 DD

Stulpendstücke oben siehe Kompendium K2 Corona CT 70 AS.

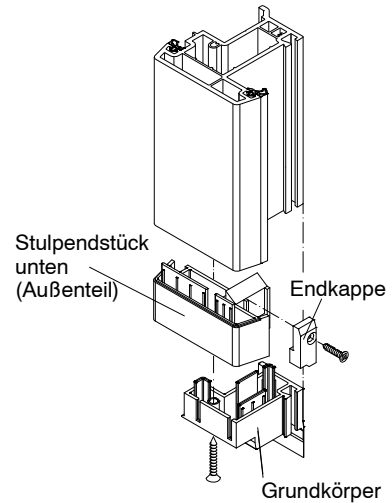
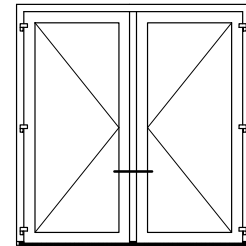
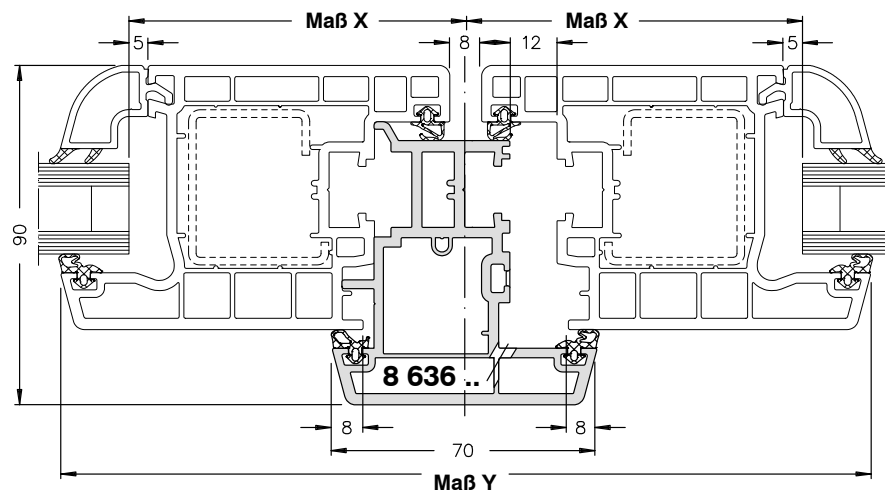
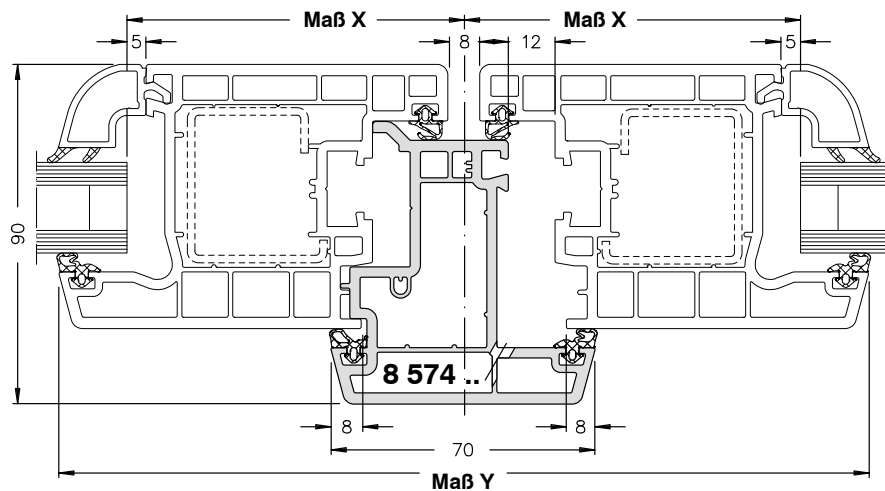
### Stulpendstücke unten (Fußpunkt)

Abbildung	Art.-Nr.	Benennung	Farbe	VE	Technische Hinweise
	228 583	Grundkörper für 8 518 ..	weiß	10 Paar	Einsatz: - Eurobeschlag - Variotec-Beschlag
	228 762		schwarz		
	228 783	Endkappe	schwarz	10 Paar	Seitlicher Abschluss im Stulpfalz.
	237 623	Stulpendstück, unten (Außenteil)	weiß	10 Paar	Einsatz: - Fußpunkt Kombischwelle
	237 624		schwarz		

### Systemmaße

	Flügelrahmen 70/103	Flügelrahmen 78/103	Flügelrahmen 82/103		
	8563	8620	8621		
Glasabzugsmaß <b>Maß X</b>	80,5	80,5	80,5		
Ansichtsbreite <b>Maß Y</b>	197	197	197		

Weitere Hinweise siehe Montageanleitung Stulpprofile und Verarbeitungsrichtlinien Kompendium Corona CT 70 AS.



Montage Stulpendstücke unten siehe K-Zeichnung K14240 DD

Stulpendstücke oben siehe Kompendium K2 Corona CT 70 AS.

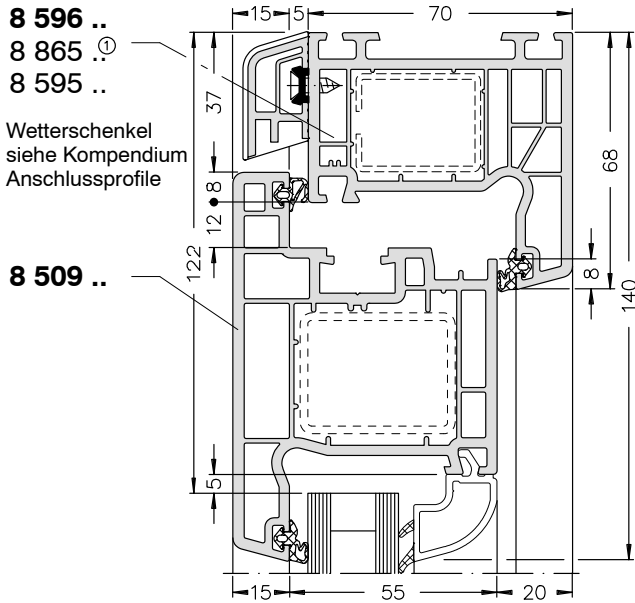
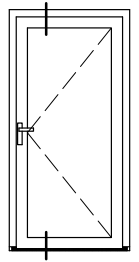
**Stulpendstücke unten (Fußpunkt)**

Abbildung	Art.-Nr.	Benennung	Farbe	VE	Technische Hinweise
	228 982	Grundkörper für 8 574 ..	weiß	10 Paar	
	228 983		schwarz		
	237 421	Grundkörper für 8 636 ..	weiß	10 Paar	Einsatz: - Eurobeschlag - Variotec-Beschlag
	237 422		schwarz		
	228 783	Endkappe	schwarz	10 Paar	Seitlicher Abschluss im Stulpfalz.
	237 452	Stulpendstück, unten (Außenteil)	weiß	10 Paar	Einsatz: - Fußpunkt Kombischwelle
	237 453		schwarz		

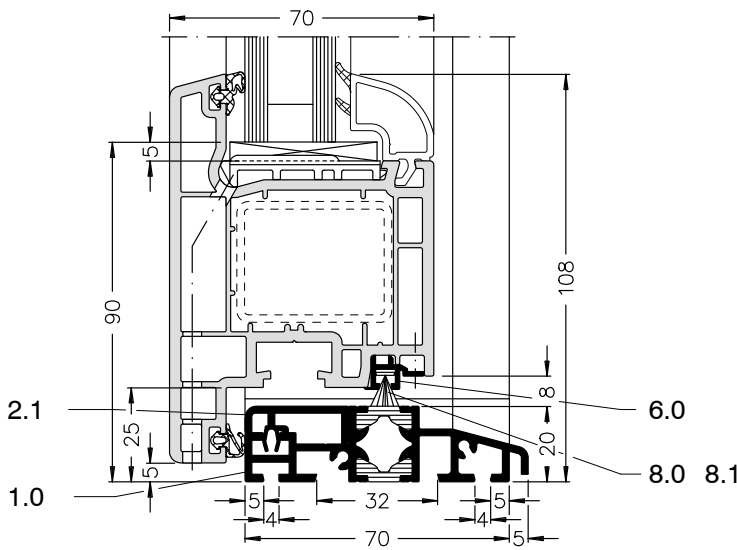
**Systemmaße**

	Flügelrahmen 70/103	Flügelrahmen 78/103	Flügelrahmen 82/103		
Glasabzugsmaß <b>Maß X</b>	89	89	89		
Ansichtsbreite <b>Maß Y</b>	214	214	214		

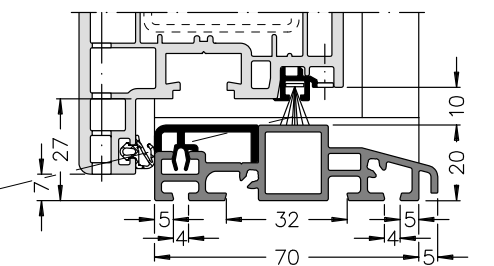
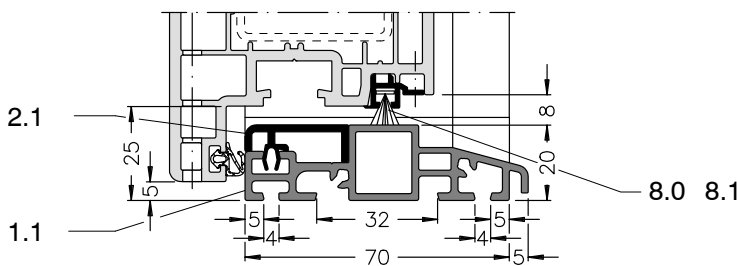
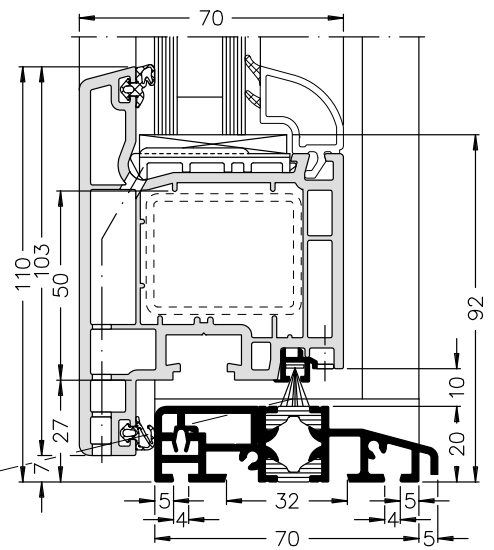
Weitere Hinweise siehe Montageanleitung Stulpprofile und Verarbeitungsrichtlinien Kompendium Corona CT 70 AS.



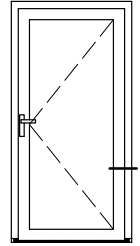
Neubau



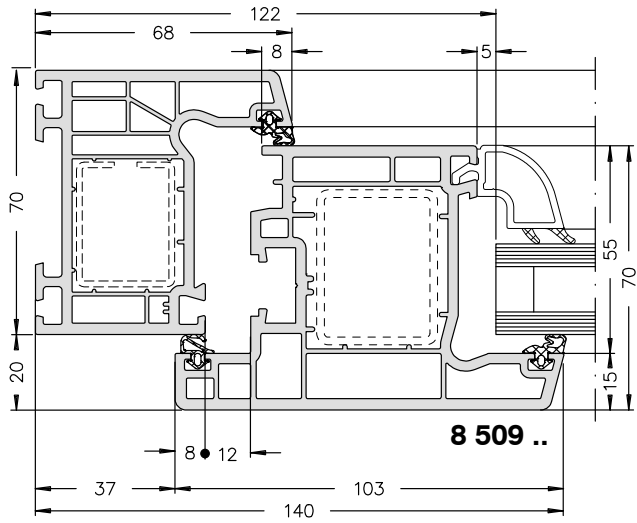
Renovation



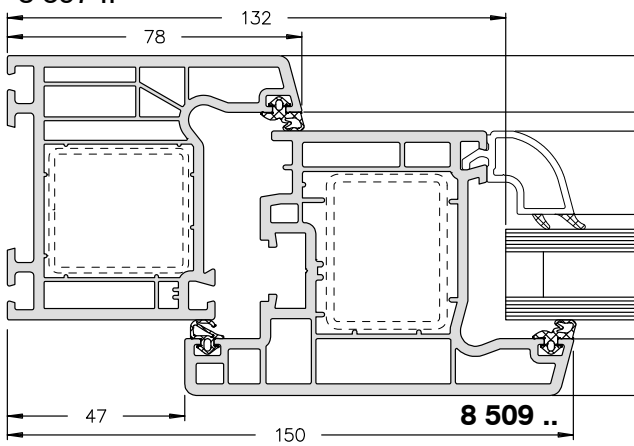
① Wanddicken nach DIN 12608 Klasse B.



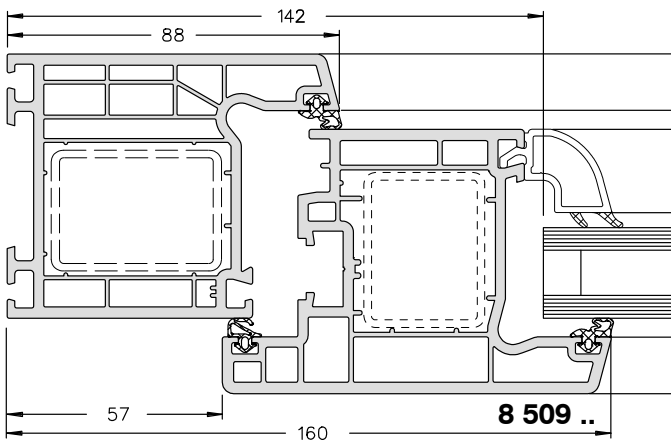
**8 596 ..**  
**8 865 ①**  
**8 595 ..**



**8 852 ..**  
**8 864 ①**  
**8 597 ..**

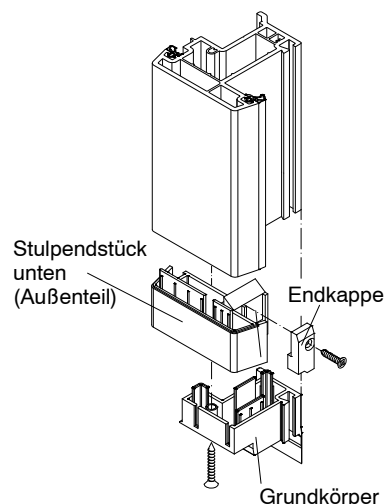
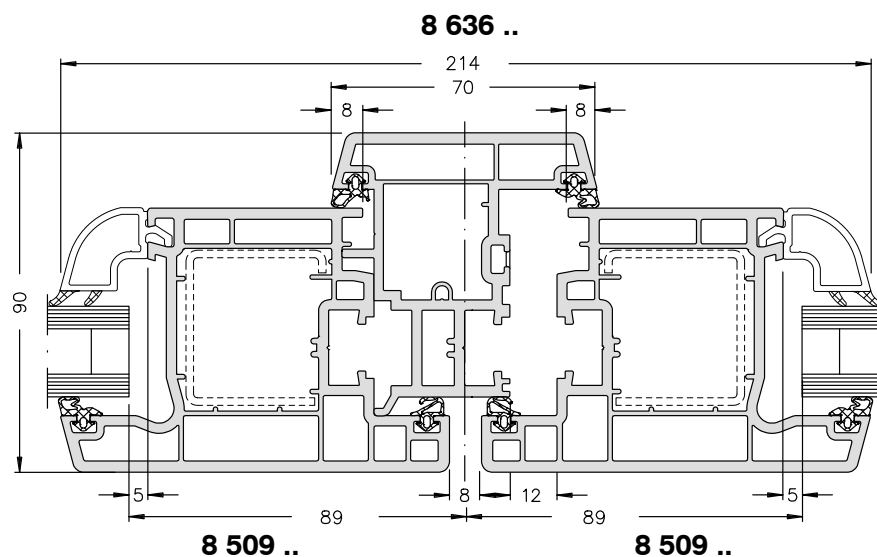
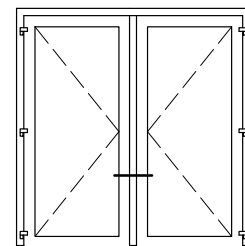
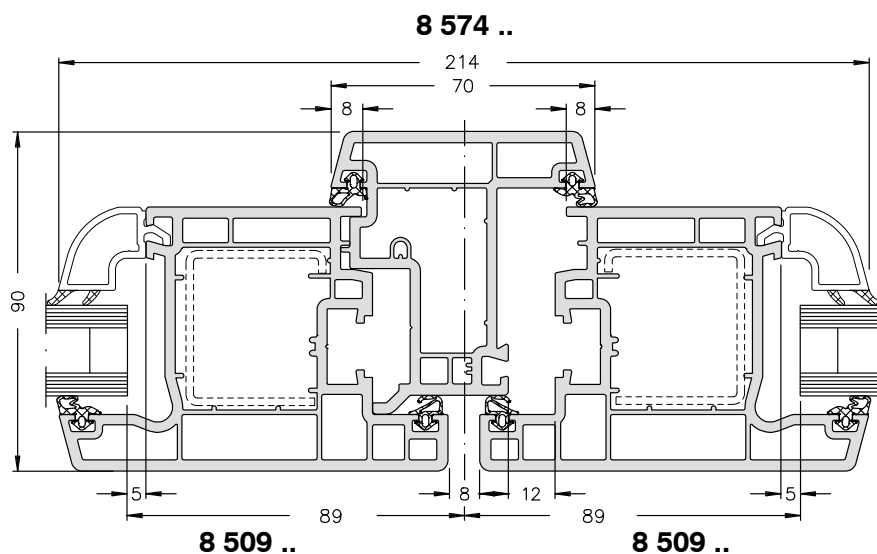


**8 819 ..**



① Wanddicken nach DIN 12608 Klasse B.





Montage Stulpendstücke unten siehe K-Zeichnung K14240 DD

Stulpendstücke oben siehe Kompendium K2 Corona CT 70 AS.

**Stulpendstücke unten (Fußpunkt)**

Abbildung	Art.-Nr.	Benennung	Farbe	VE	Technische Hinweise
	228 982	Grundkörper für 8 574 ..	weiß	10 Paar	
	228 983		schwarz		
	237 421	Grundkörper für 8 636 ..	weiß	10 Paar	Einsatz: - Eurobeschlag - Variotec-Beschlag
	237 422		schwarz		
	228 783	Endkappe	schwarz	10 Paar	Seitlicher Abschluss im Stulpfalz.
	237 452	Stulpendstück, unten (Außenteil)	weiß	10 Paar	Einsatz: - Fußpunkt Kombischwelle
	237 453		schwarz		

Weitere Hinweise siehe Montageanleitung Stulpprofile und Verarbeitungsrichtlinien Kompendium Corona CT 70 AS.