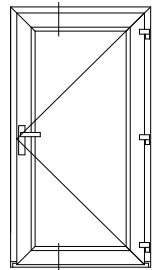
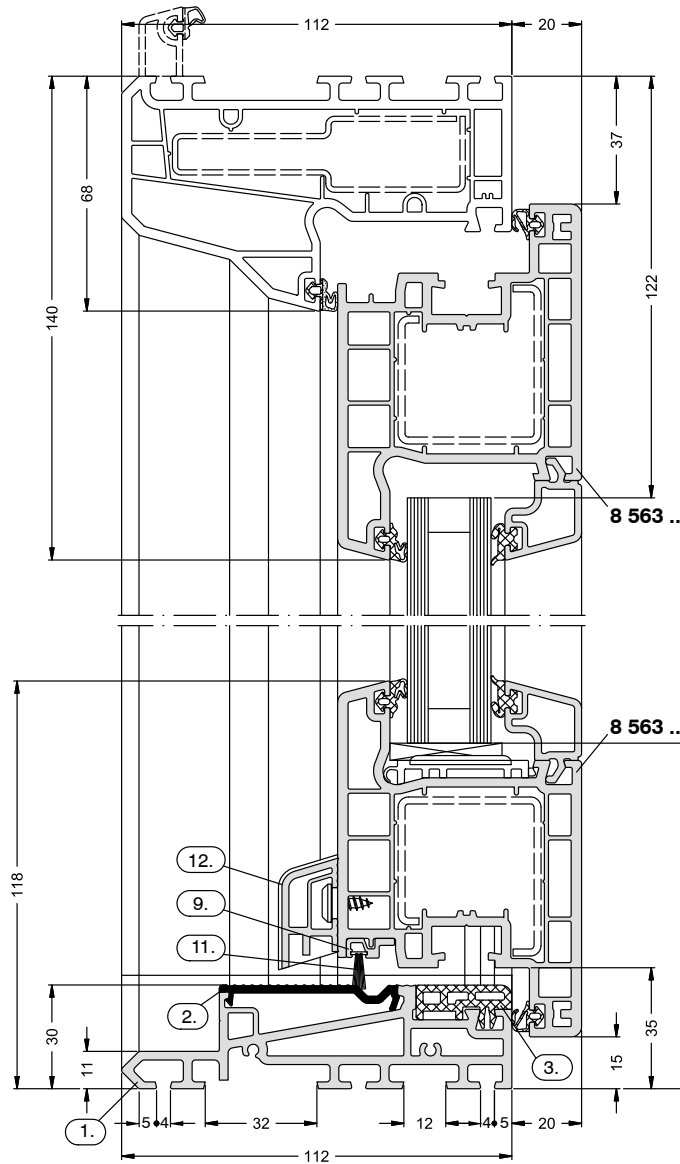


Block-Blendrahmen 112/68

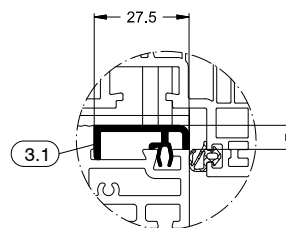


einteilig

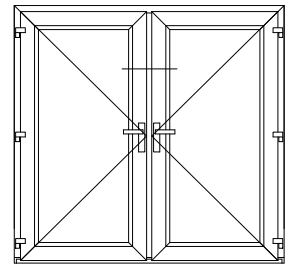
Nebeneingangstüren
innen öffnend

Alternative

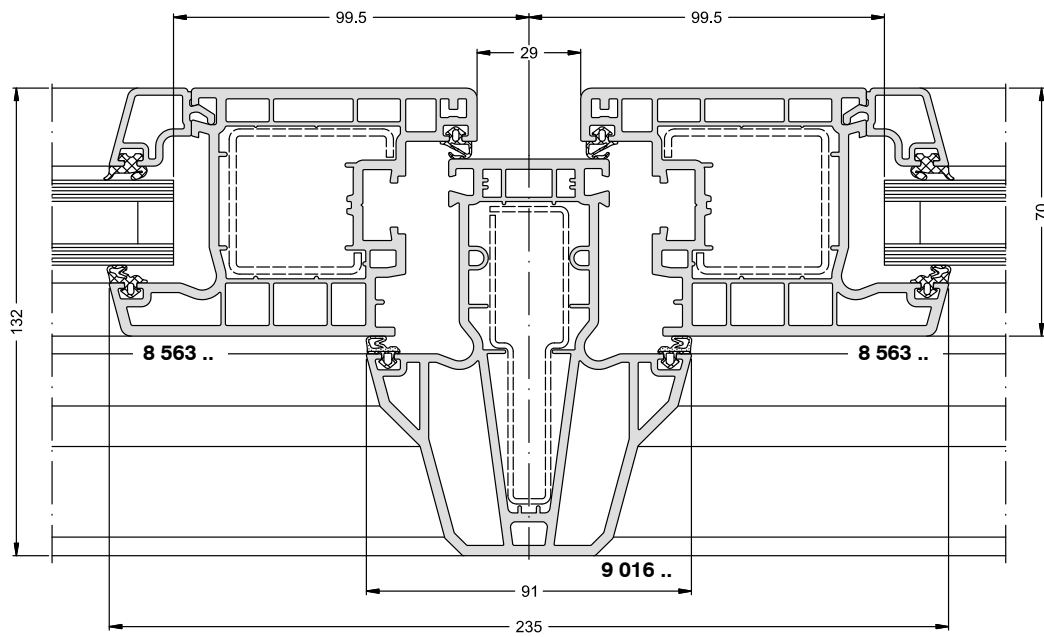
Aluminium-Trittschutz



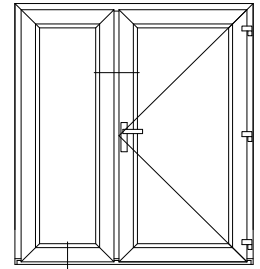
T-Profil 112/91



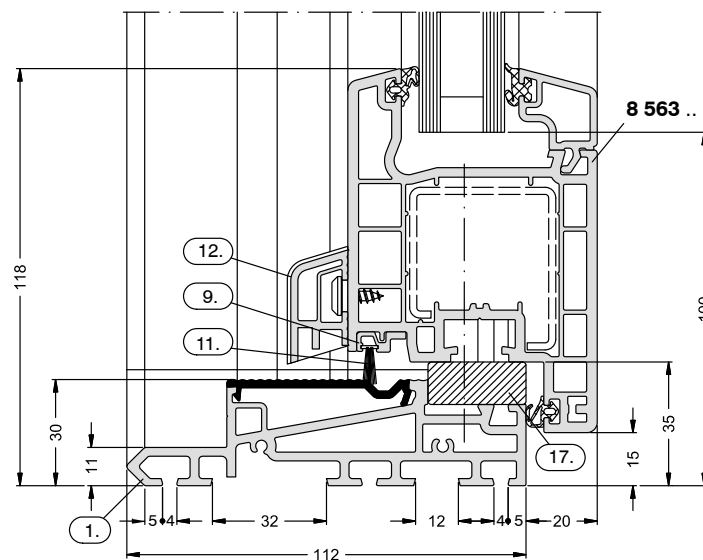
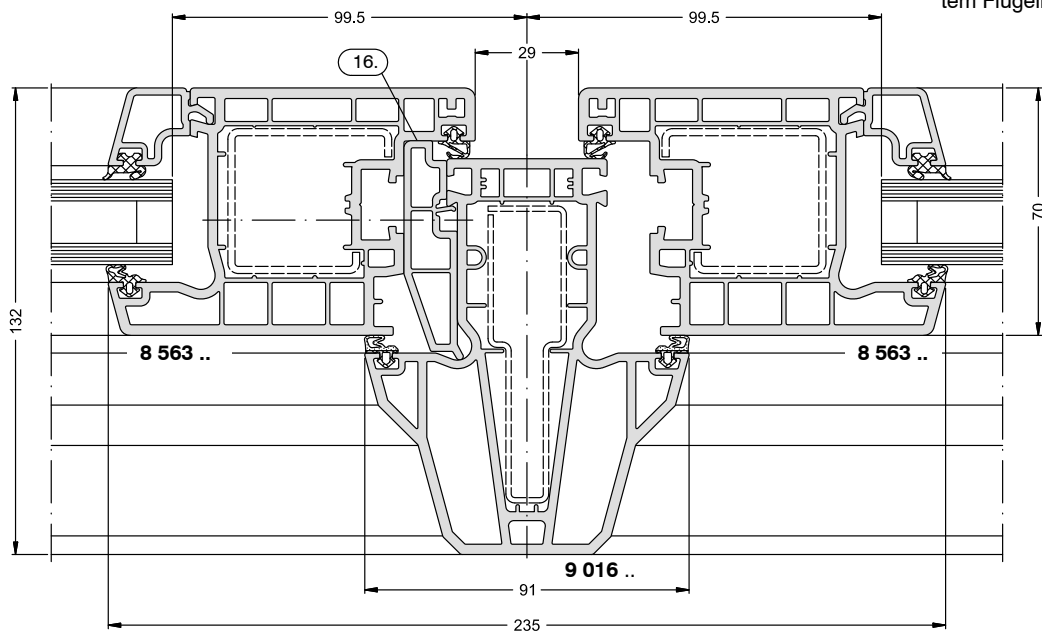
zweiteilig mit Setzpfosten /
Kämpfer



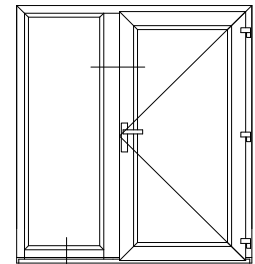
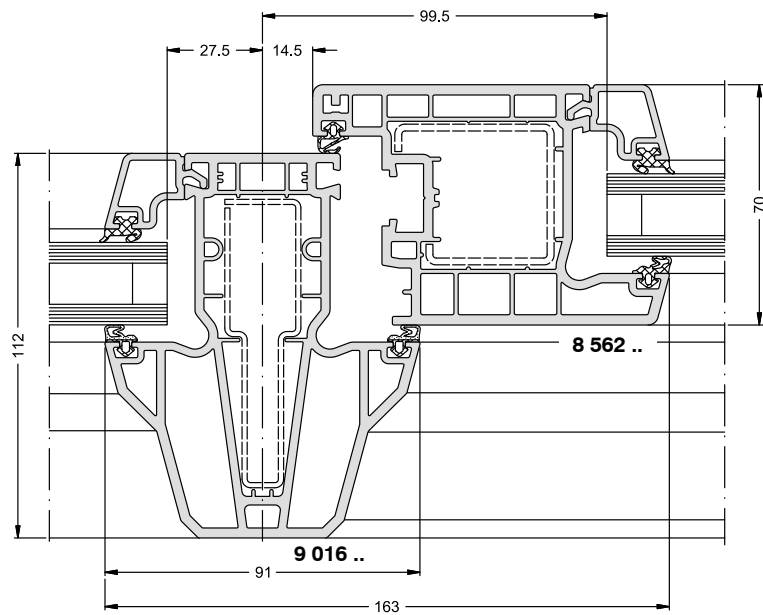
T-Profil 112/91



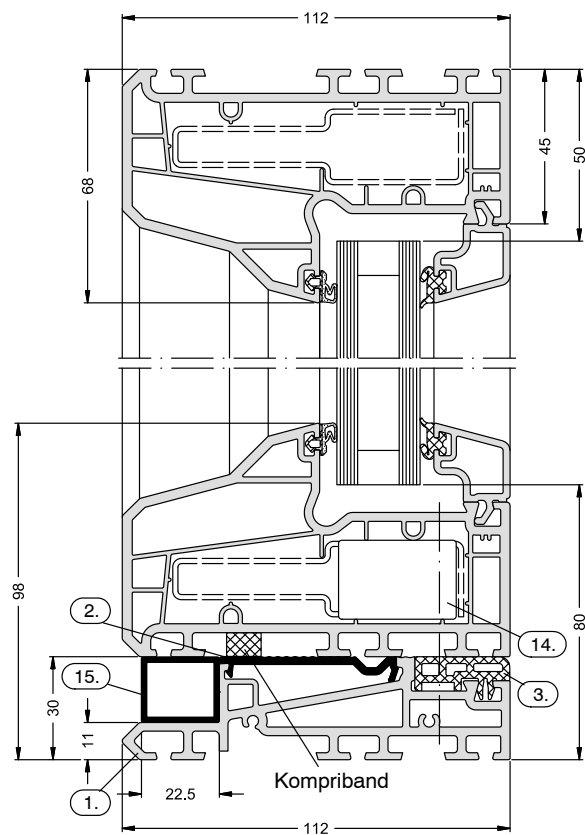
zweiteilig mit Setzpfosten /
Kämpfer
Seitenteil mit eingeschraub-
tem Flügelrahmen



T-Profil 112/91 - Block-Blendrahmen 112/68

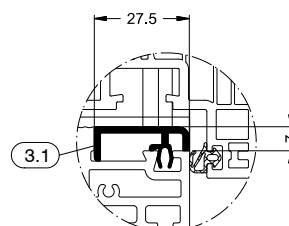


zweiteilig mit Setzpfosten /
Kämpfer
Seitenteil unten mit einge-
schraubtem Ausgleichprofil

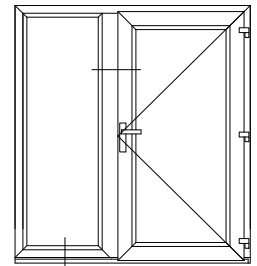
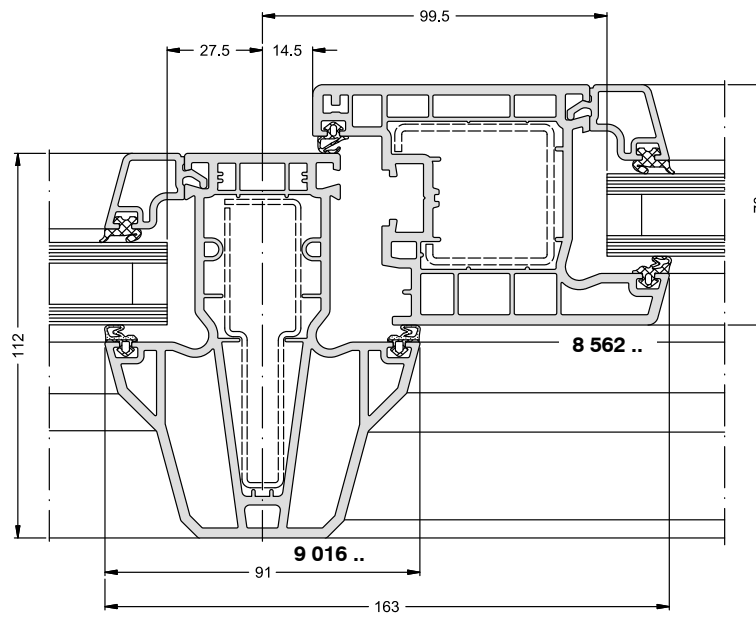


Alternative

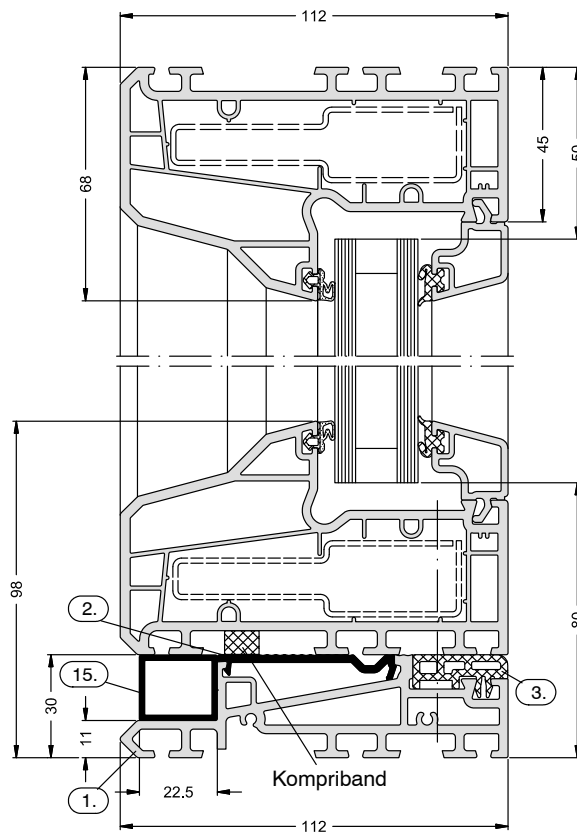
Aluminium-Trittschutz



T-Profil 112/91 - Block-Blendrahmen 112/68

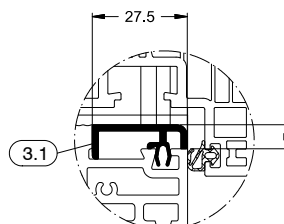


zweiteilig mit Setzpfosten /
Kämpfer
Seitenteil mit umlaufend ver-
schweißbarem Rahmen

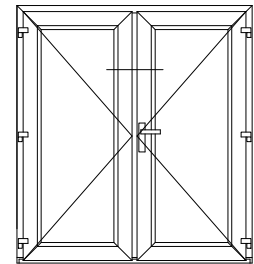


Alternative

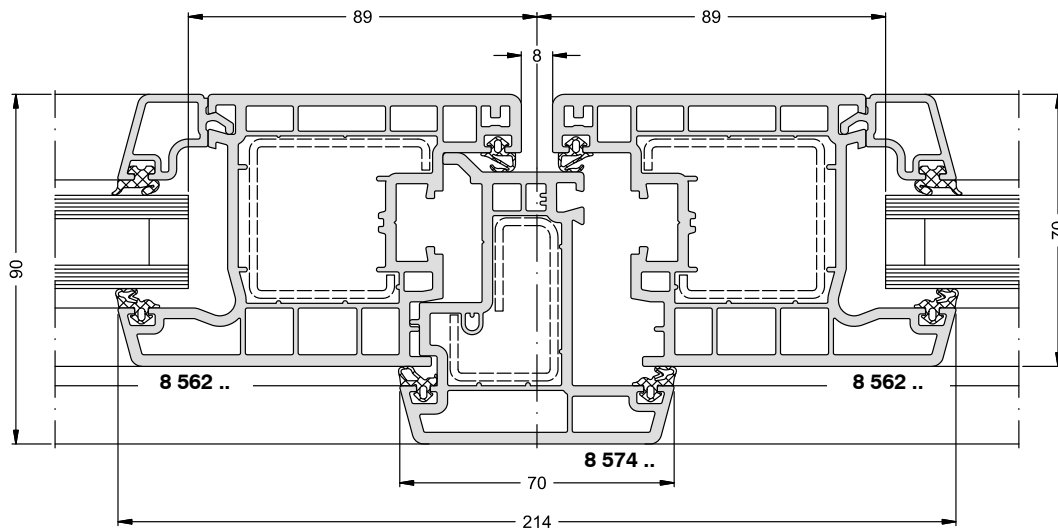
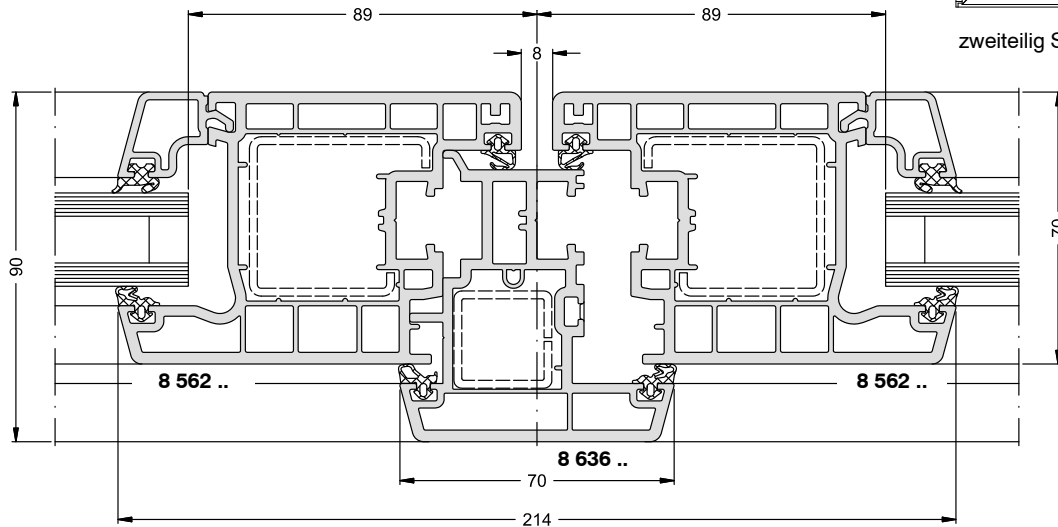
Aluminium-Trittschutz



Stulp-Profil 8 636 .. / 8 574 ..



zweiteilig Stulp



Stulpendstücke (Fußpunkt)

Abbildung	Art.-Nr.	Benennung	Farbe	VE	Detail	Technische Hinweise
	237 421	Grundkörper für 8 636 ..	weiß	10 Paar		Einsatz: - Eurobeschlag - VarioTec-Beschlag
	237 422		schwarz			
	242 128		cremeweiß			
	228 982	Grundkörper für 8 574 ..	weiß	10 Paar		
	228 983		schwarz			
	266 135		cremeweiß			
	228 783	Endkappe	schwarz	10 Paar	Seitlicher Abschluss im Stulpfalz.	
	237 452	Stulpendstück, unten (Außenteil)	weiß	10 Paar		Einsatz: - Fußpunkt Kombischwelle
	237 453		schwarz			
	266 139		cremeweiß			