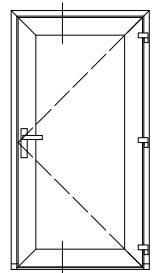
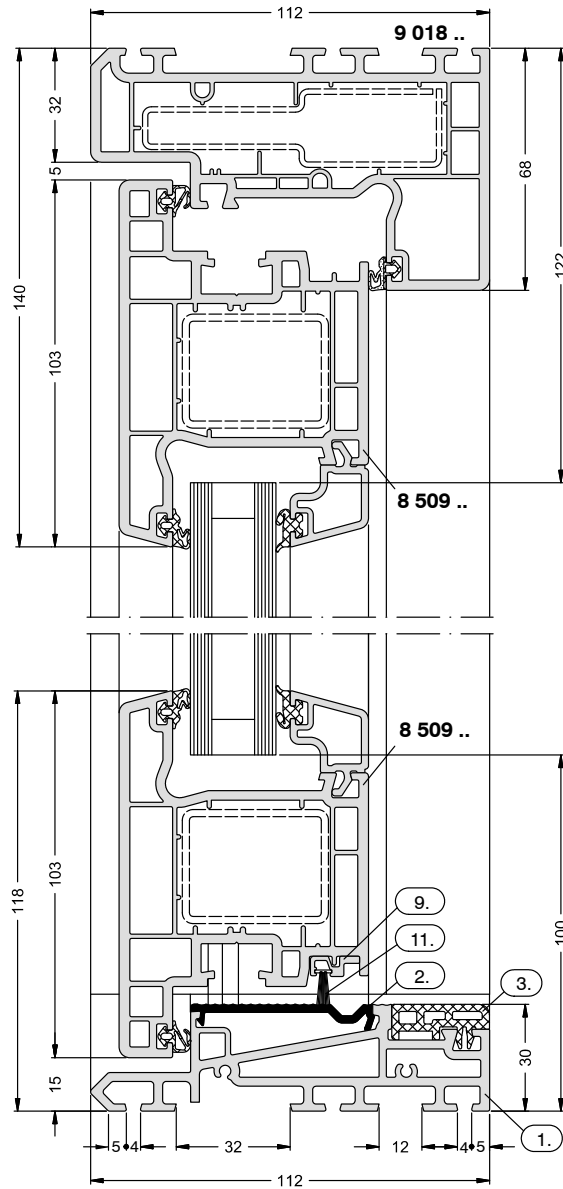


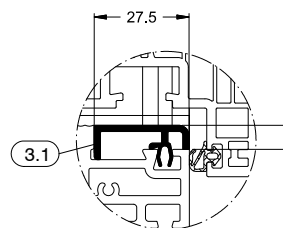
Profilkombination mit Block-Blendrahmen 9 018 ..



einteilig

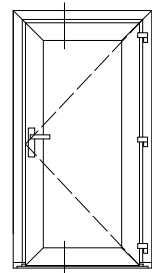
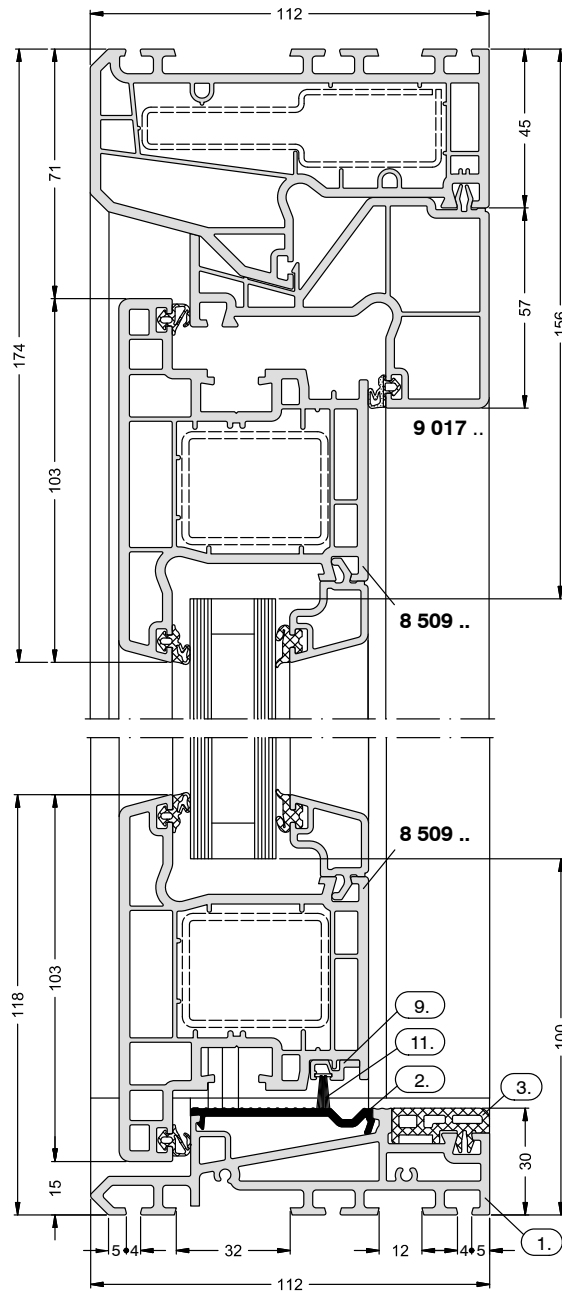
Alternative

Aluminium-Trittschutz



Nebeneingangstüren  
außen öffnend

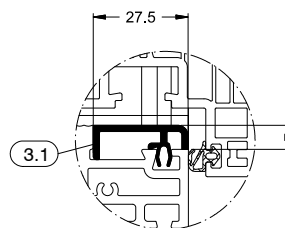
Profilkombination mit Wechselprofil 9 017 ..



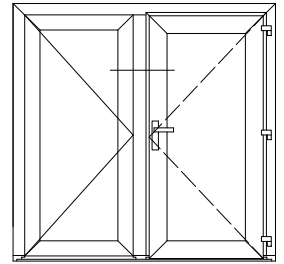
einteilig

Alternative

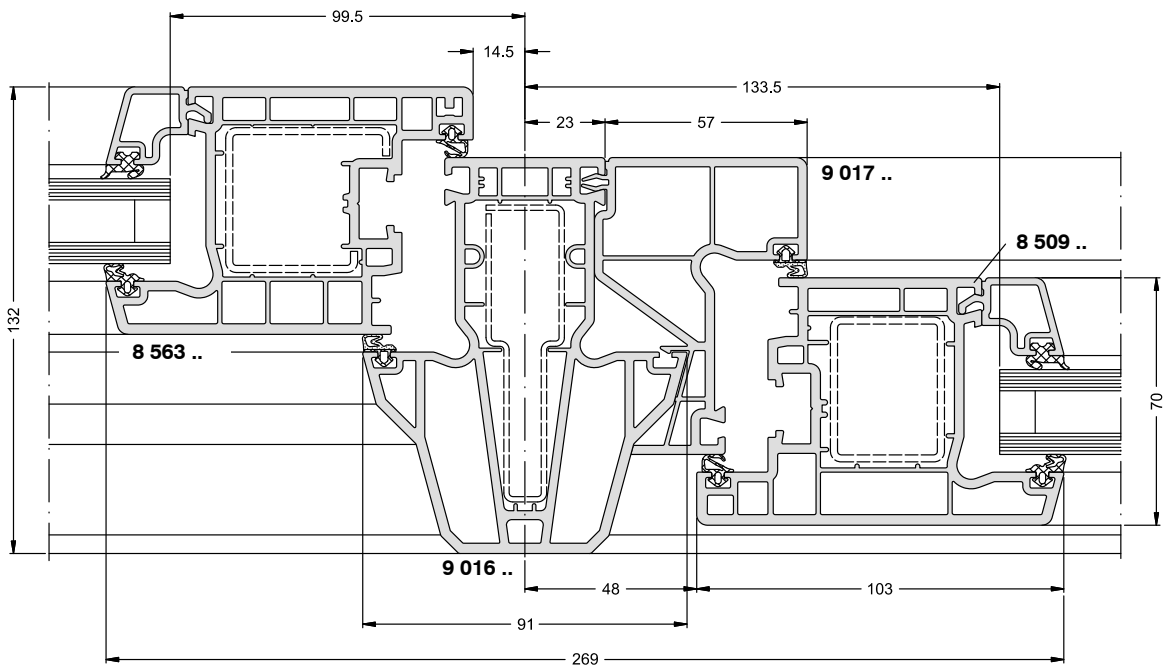
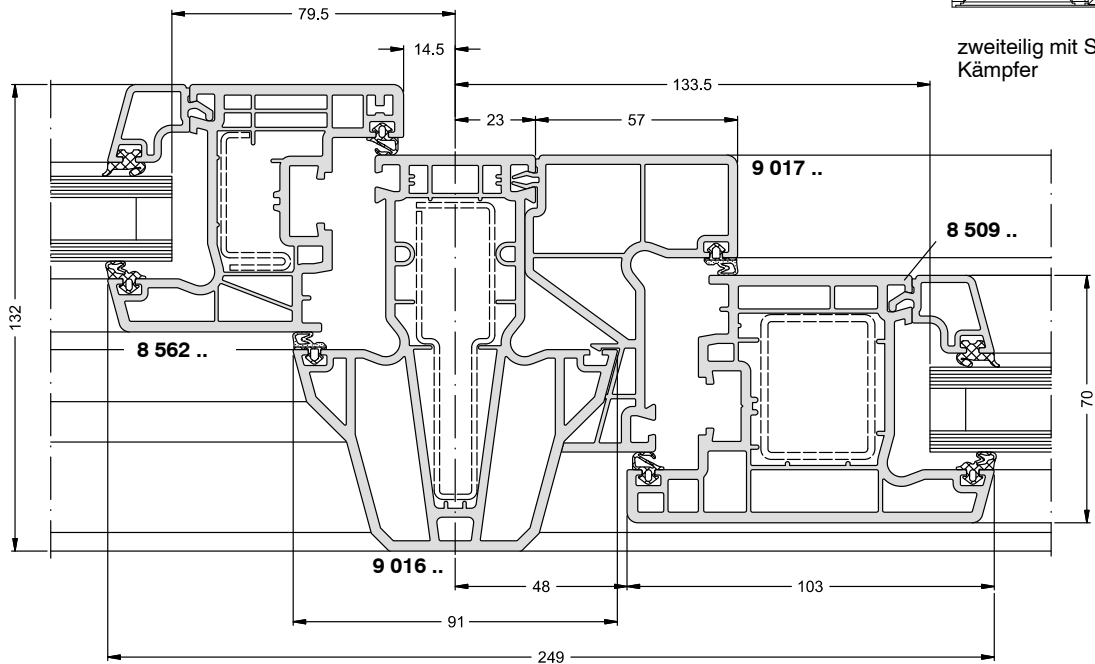
Aluminium-Trittschutz



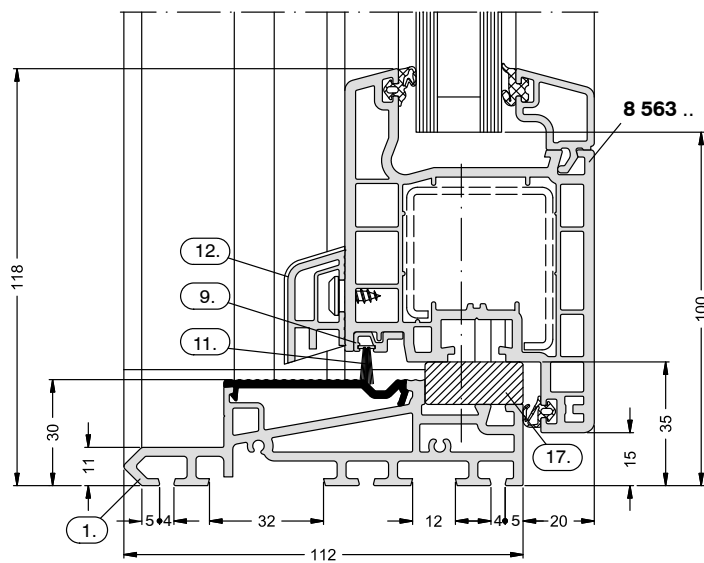
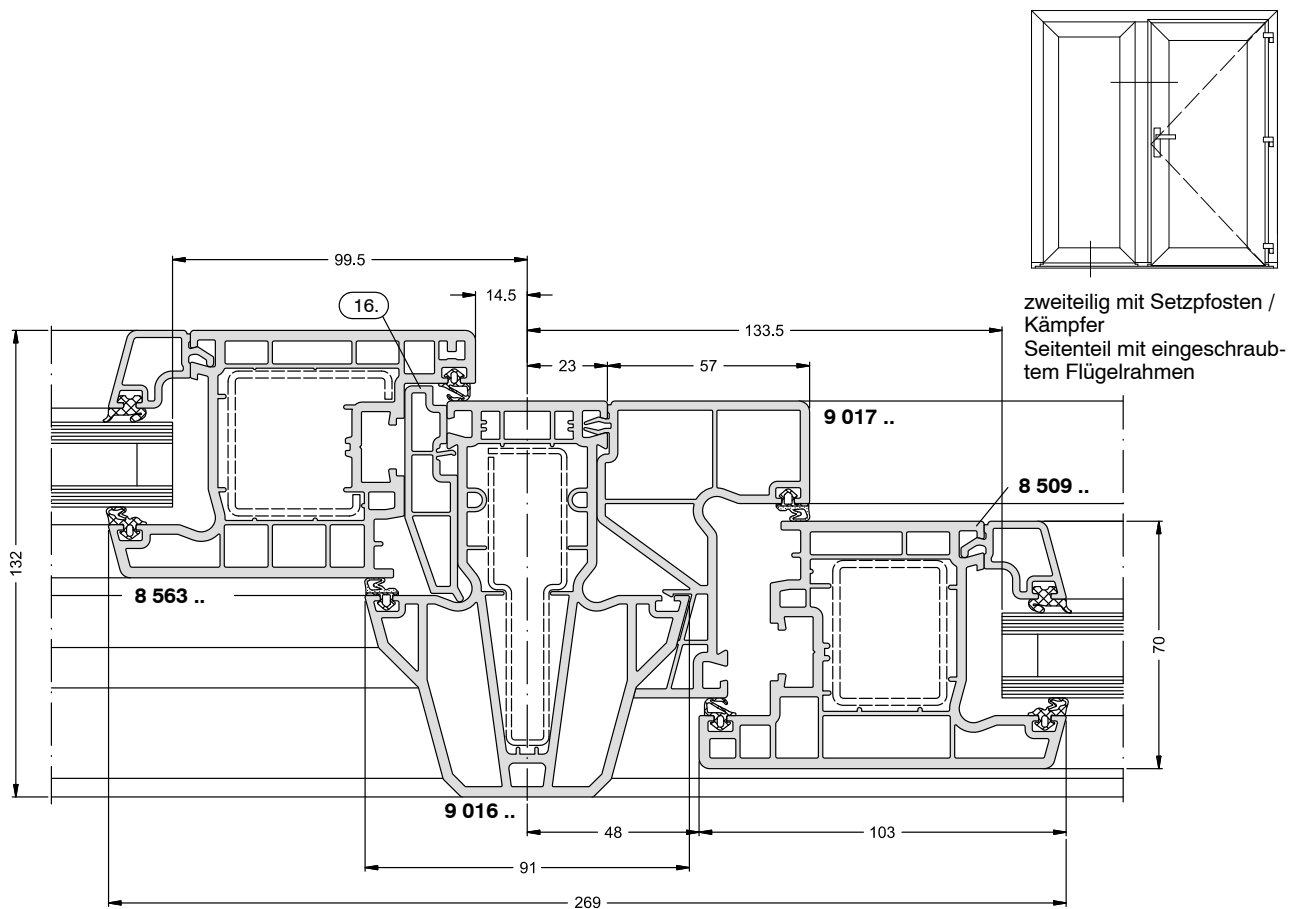
Profilkombination mit Wechselprofil 9 017 ..



zweiteilig mit Setzpfosten / Kämpfer

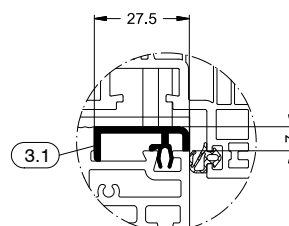


Profilkombination mit Wechselprofil 9 017 ..

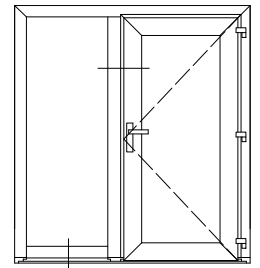
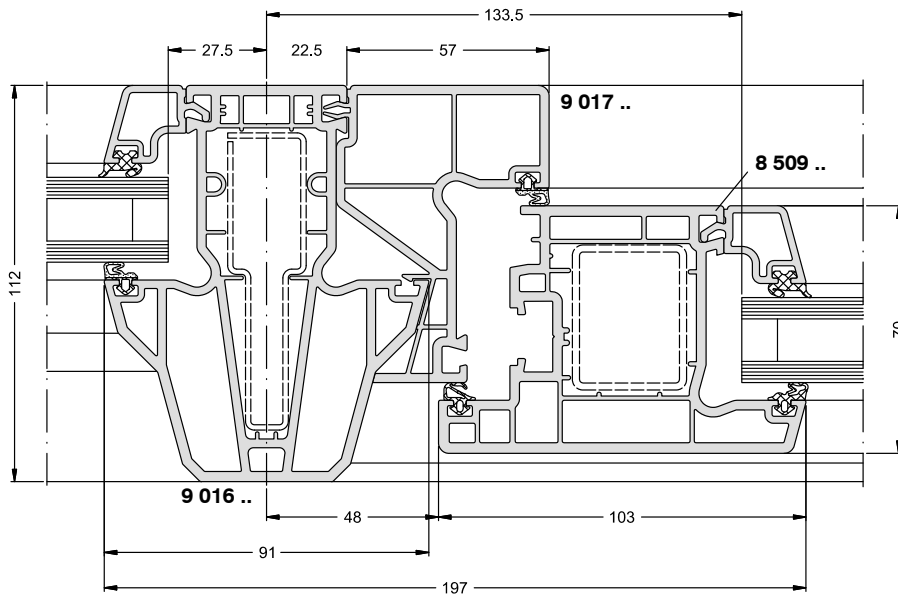


Alternative

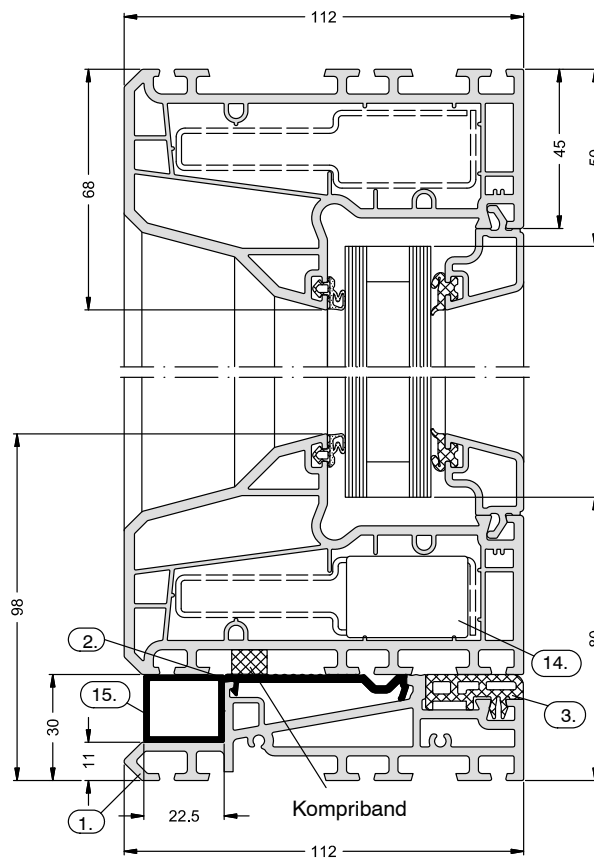
Aluminium-Trittschutz



Profilkombination mit Wechselprofil 9 017 ..

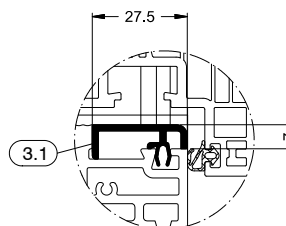


zweiteilig mit Setzpfosten /  
Kämpfer  
Seitenteil mit umlaufend ver-  
schweißbarem Rahmen

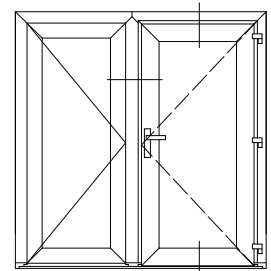
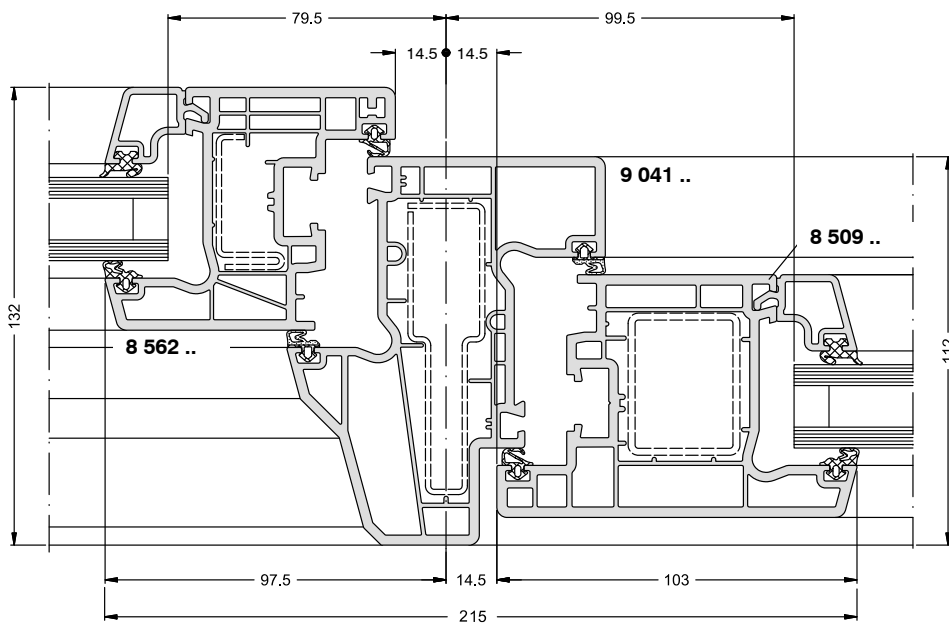


Alternative

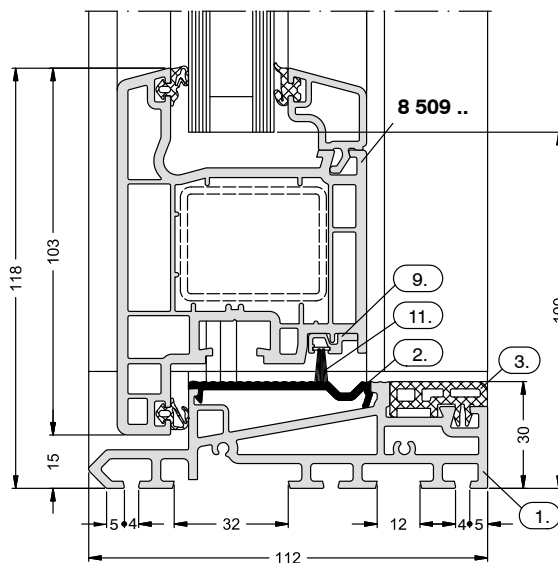
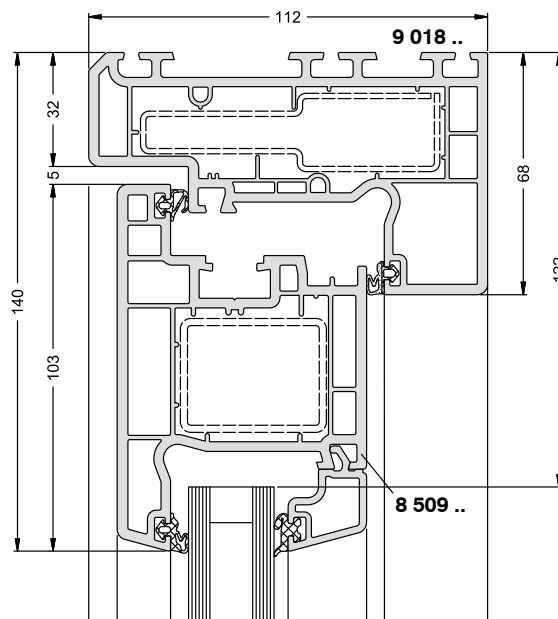
Aluminium-Trittschutz



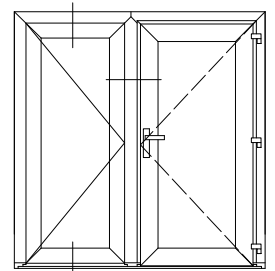
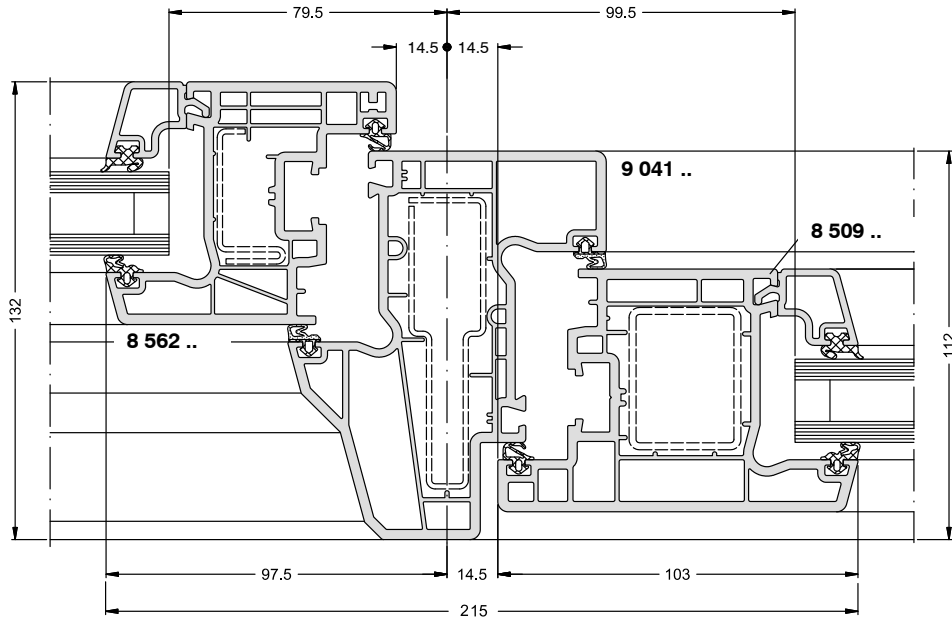
Profilkombination mit Wechselprofil 9 041 ..



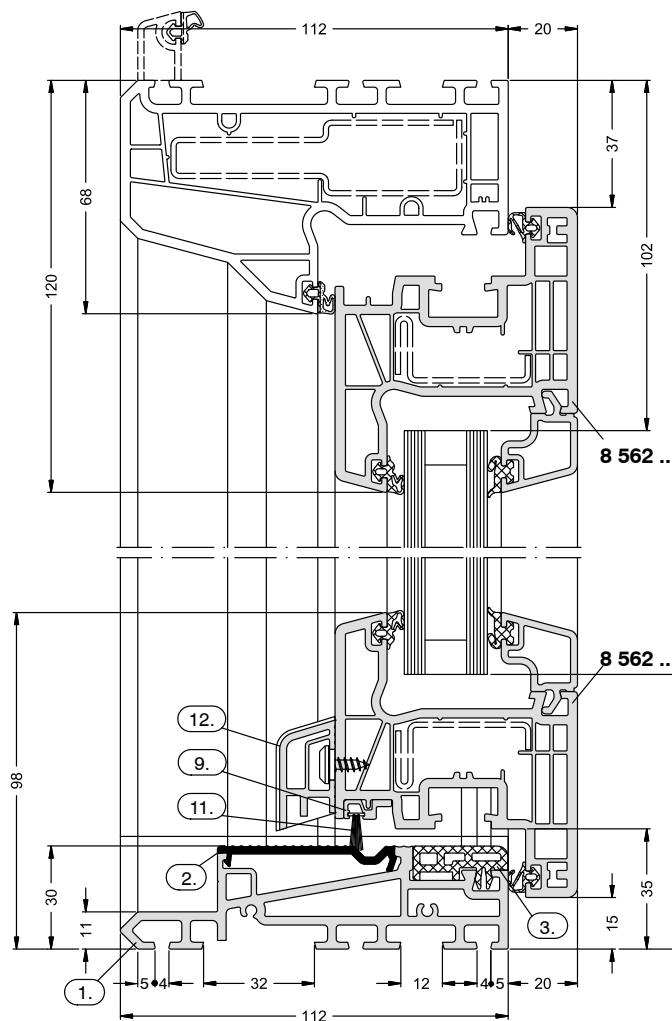
zweiteilig



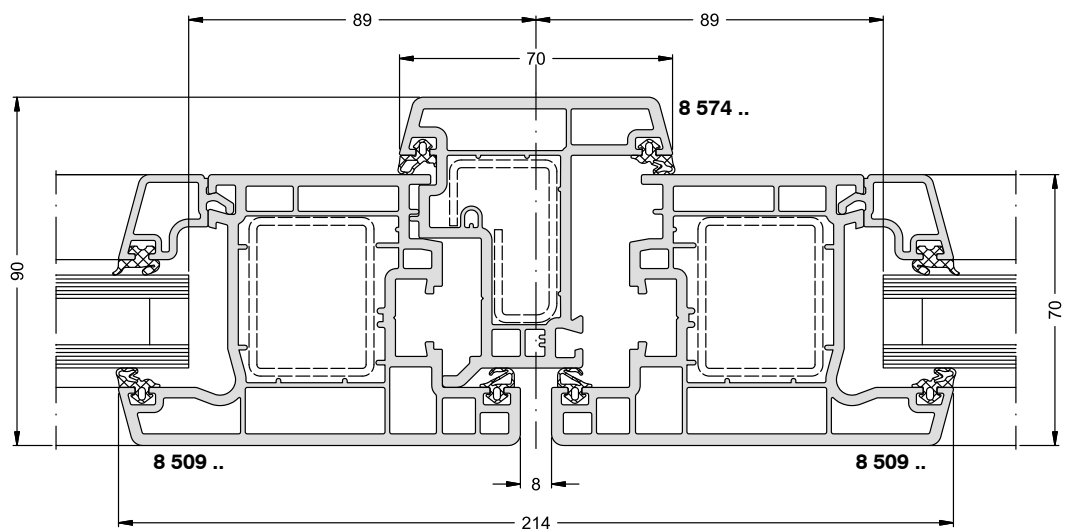
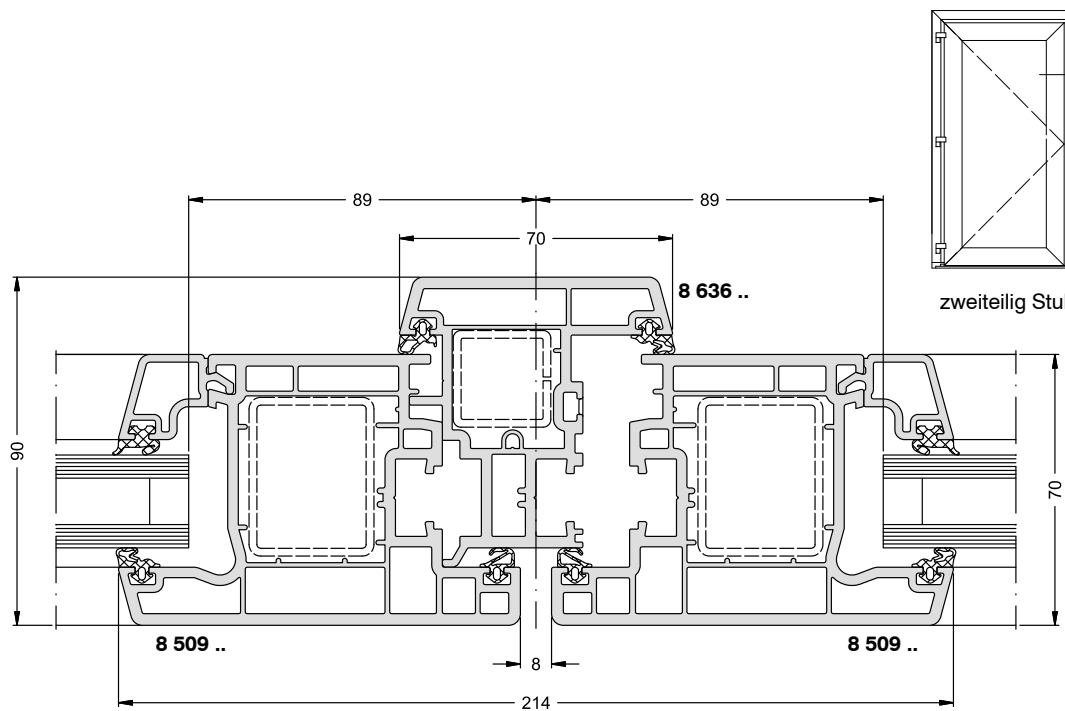
Profilkombination mit Wechselprofil 9 041 ..



zweiteilig



Stulp-Profil 8 636 .. / 8 574 .. – Profilkombination mit Block-Blendrahmen 9 018 .. / Wechselprofil 9 017 ..



### Stulpendstücke (Fußpunkt)

Abbildung	Art.-Nr.	Benennung	Farbe	VE	Detail	Technische Hinweise
	237 421	Grundkörper für 8 636 ..	weiß	10 Paar		Einsatz: – Eurobeschlag – VarioTec-Beschlag
	237 422		schwarz			
	242 128		cremeweiß			
	228 982	Grundkörper für 8 574 ..	weiß	10 Paar		
	228 983		schwarz			
	266 135		cremeweiß			
	228 783	Endkappe	schwarz	10 Paar		Seitlicher Abschluss im Stulpfalz.
	237 452	Stulpendstück, unten (Außenteil)	weiß	10 Paar		Einsatz: – Fußpunkt Kombischwelle
	237 453		schwarz			
	266 139		cremeweiß			