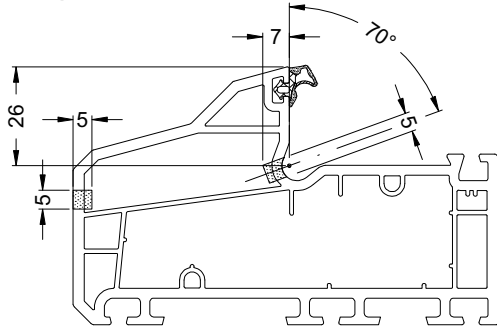


Corona CT 70 Accent

Blendrahmenentwässerung sichtbar

Visible outer frame drainage
Evacuation de l'eau visible du cadre de dormant
Desagüe del marco visible



Alternativ kann die Entwässerung in den Blendrahmen Schüco Corona CT 70 Accent durch Bohrungen, Ø 8 - 10 mm, vorgenommen werden.

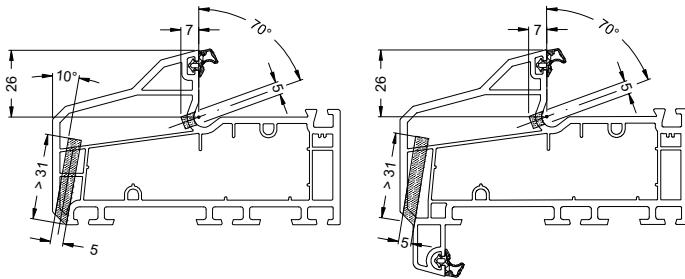
Le drainage des cadres de dormant Schüco Corona CT 70 Accent peut être réalisé, en option, par des alésages Ø 8 - 10 mm.

Alternatively, drainage in the Schüco Corona CT 70 Accent outer frame through Ø 8 - 10 mm holes.

De forma alternativa se puede realizar el desagüe en los marcos Schüco Corona CT 70 Accent por medio de perforaciones Ø 8 - 10 mm.

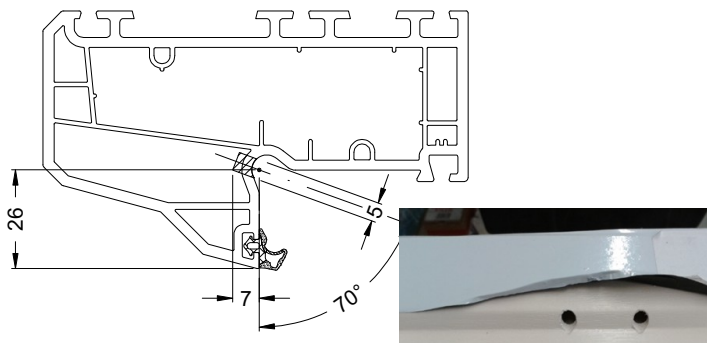
Blendrahmenentwässerung unsichtbar

Concealed outer frame drainage
Drainage invisible du cadre de dormant
Desagüe del marco invisible



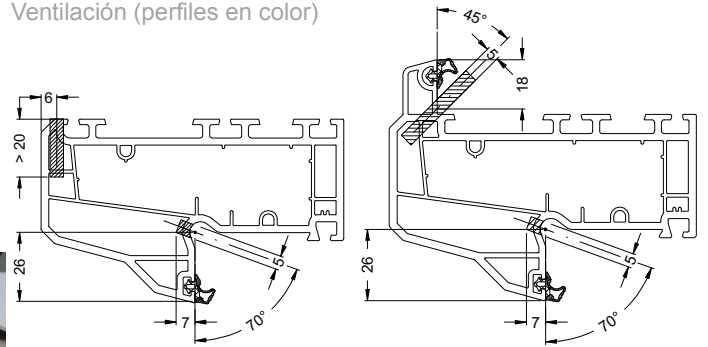
Belüftung

Ventilation
Aération
Ventilación



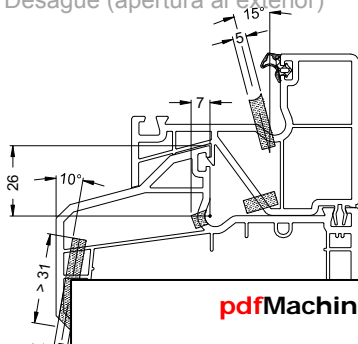
Belüftung (farbige Profile)

Ventilation (coloured profiles)
Aération (profilés couleur)
Ventilación (perfiles en color)



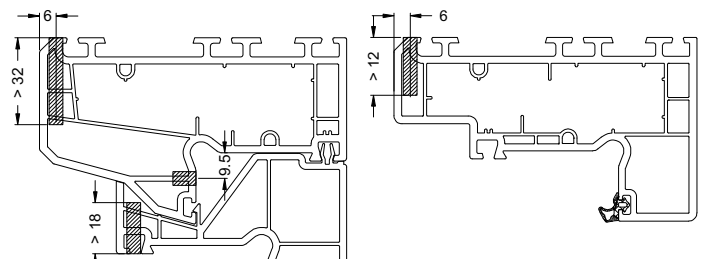
Entwässerung (nach außen öffnend)

Drainage (outward-opening)
Drainage (ouvrant vers l'extérieur)
Desagüe (apertura al exterior)



Belüftung (nach außen öffnend/ farbige Profile)

Ventilation (outward-opening/coloured profiles)
Aération (ouvrant vers l'extérieur / profilés couleur)
Ventilación (apertura al exterior/ perfiles en color)



pdfMachine - is a pdf writer that produces quality PDF files with ease!

Get yours now!

"Thank you very much! I can use Acrobat Distiller or the Acrobat PDFWriter but I consider your product a lot easier to use and much preferable to Adobe's" A.Sarras - USA