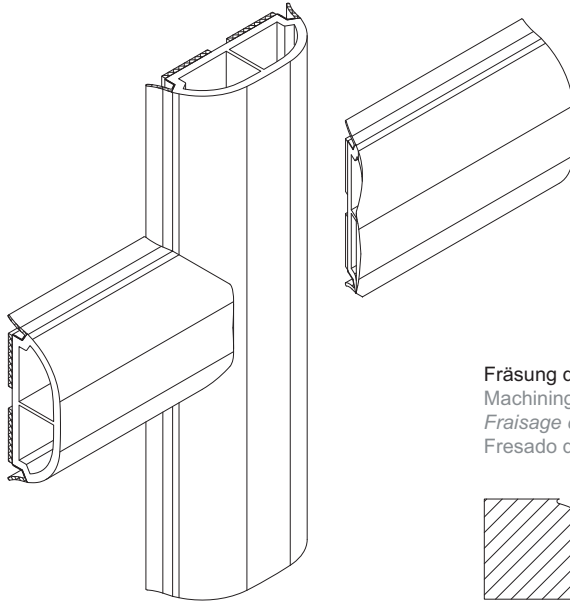
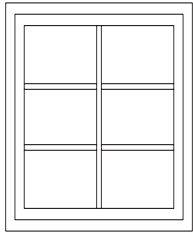
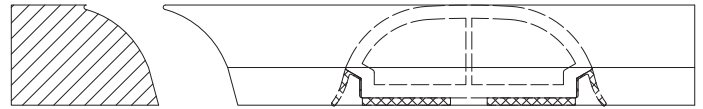


Hinweise Design-Ziersprosse • Note on Design decorative sash bar
Consignes petits-bois design • Indicaciones sobre el cuarterón curvo



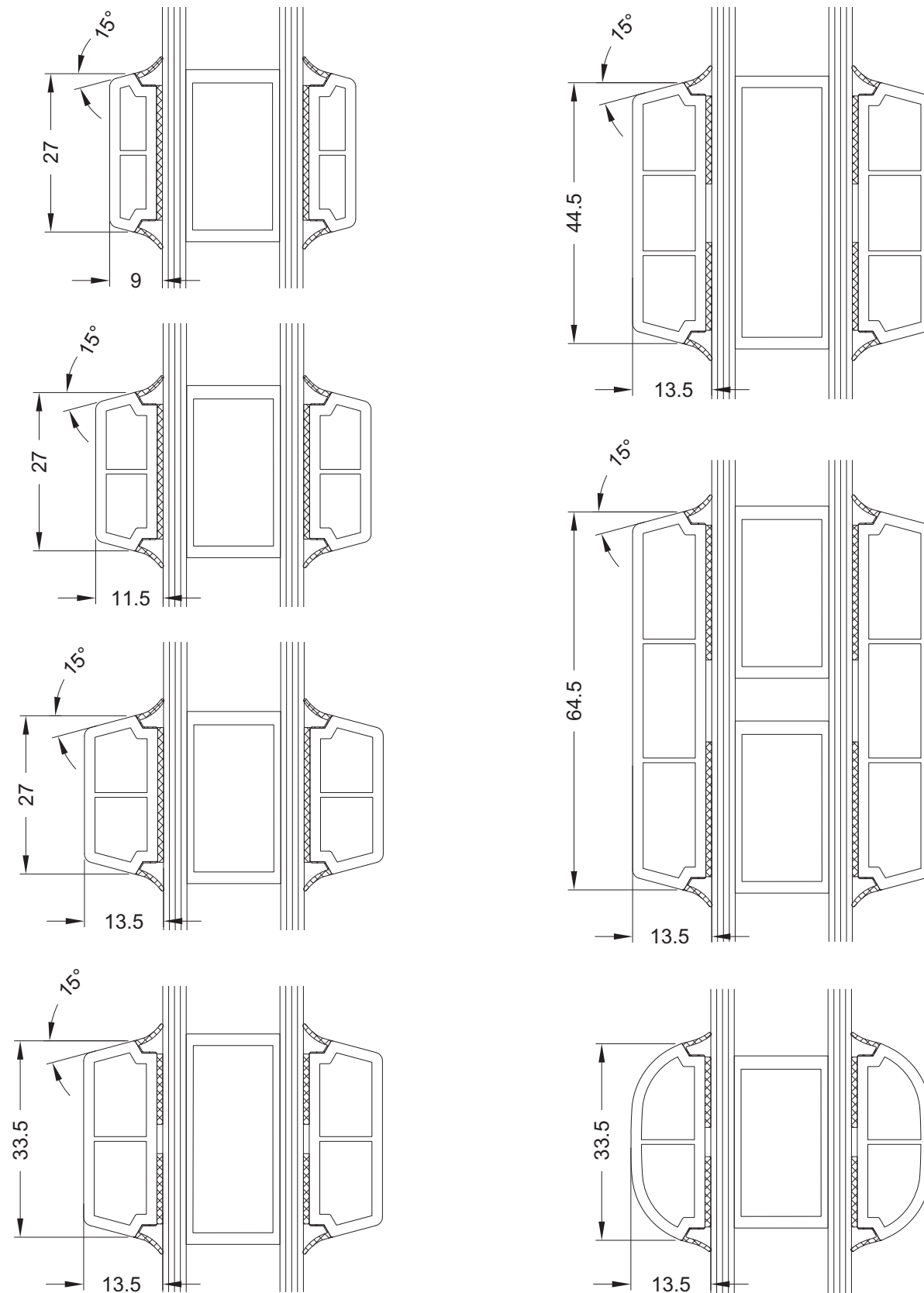
Fräsung der Design-Ziersprosse
Machining for Design decorative sash bar
Fraisage du petit-bois design
Fresado del cuarterón curvo



Auslinkfräsen Fräsersätze • Milling tool sets for end milling machines
Jeux de fraises en bouts • Fresas para retestado

Art.-Nr. Art. No. Réf. N° art.	Benennung Description Désignation Denominación		
28635000	Fräsersatz Milling tool set Fraise à délarder	1 Stk	Graule AKF 6 Fräswelle Ø 40/ linksdrehend/ Ø-Außen 200 Milling shaft Ø 40 / turning to the left / Ø outside 200 Arbre de fraisage Ø 40/ rotation dans le sens inverse des aiguilles d'une montre/ Ø extérieur 200 Eje Ø 40/ levógiro / Ø-externo 200
28635100	Kit de fresas		Rotox SAF 165/ 166/ 167 Fräswelle Ø 40/ rechtsdrehend/ Ø-Außen 140 Milling shaft Ø 40 / turning to the right / Ø outside 140 Arbre de fraisage Ø 40/ rotation dans le sens des aiguilles d'une montre/ Ø extérieur 140 Eje Ø 40/ dextrógiro / Ø-externo 140

Gestaltungsmöglichkeiten • Design options
 Possibilités de configuration • Posibilidades de fabricación



Gestaltungsmöglichkeiten • Design options
Possibilités de configuration • Posibilidades de fabricación

