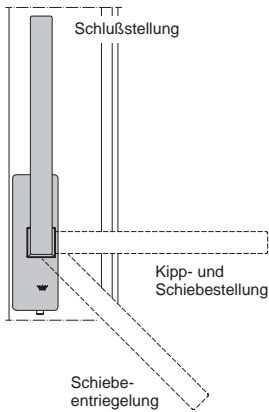


PASK-Fenster bzw. Tür mit Zwangssteuerung Benennung und Funktion



Funktion der Parallelabstell-Schiebekipp-Anlage:

Der Schiebeflügel weist als Bedienelement einen Handhebel auf, der bei einer Drehung um 90° mit einem deutlich fühlbaren Rastpunkt versehen ist. Der Handhebel kann jedoch über den 90° Punkt hinaus gedreht werden.

Kippstellung

Der Handhebel der geschlossenen Anlage bringt bei einer 90°-Drehung den Schiebeflügel in die verriegelte Kippstellung. Zwangsgesteuerte Scheren drücken den Flügel beim Öffnen ab und halten ihn sturmsicher offen. In dieser Stellung ist der Flügel gegen Aufschieben gesichert.

Schiebestellung:

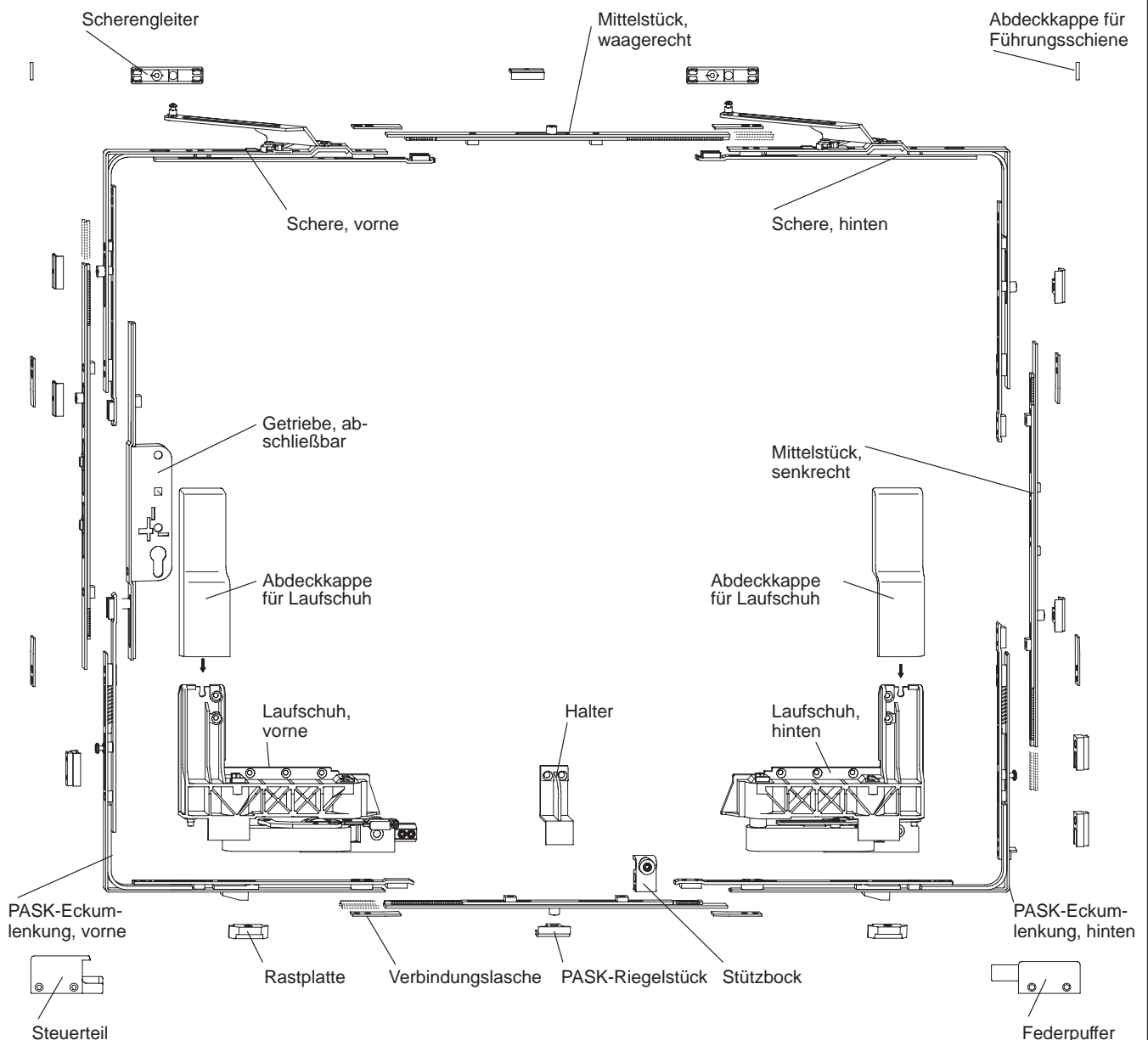
Ein leichter Druck auf den Handhebel, über die 90°-Stellung hinaus, entriegelt den Schiebeflügel, während der Handhebel selbsttätig durch Federwirkung in die 90°-Ausgangstellung zurückgeht. Bei entriegelter Kippstellung wird der Schiebeflügel parallel abgestellt und kann beliebig weit aufgeschoben werden.

Schließen des Schiebeflügels:

Beim Schließen gleitet der Schiebeflügel in Kippstellung, wird automatisch verriegelt und so gegen Aufschieben von außen und innen gesichert. Die 90°-Drehung des Handhebels zieht den Schiebeflügel in Verschlussstellung und verriegelt umlaufend.

Die Bestimmung der Öffnungsrichtung erfolgt von innen.
Wenn Sie z.B. auf einen geöffneten, nach links zu schließenden Flügel blicken, handelt es sich um einen DIN LS Flügel.

Die Flügelhöhe darf die 2,5-fache Flügelbreite nicht überschreiten.
Einbau entsprechend K-Zeichnungen.



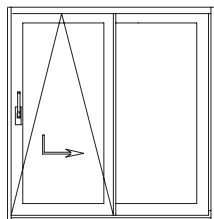
PASK-Fenster bzw. Tür mit Zwangssteuerung
Flügelalzhöhe 720-2000 mm und Flügelalzhöhe 1371-2370 mm

Standard - Grundbeschlag
Basissicherheit SF I

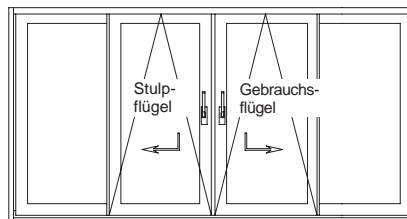
Stulp - Grundbeschlag
Basissicherheit SF I

Die Bestimmung der Öffnungsrichtung erfolgt von innen.
Wenn Sie z.B. auf einen geöffneten, nach links zu schließenden Flügel blicken, handelt es sich um einen DIN LS Flügel.

Die Flügelhöhe darf die 2,5-fache Flügelbreite nicht überschreiten.
Beschlageinbau SF I Grundbeschlag K14233 DD
Beschlageinbau Profile SF I Grundbeschlag K14234 DD



Ansicht von innen
(DIN LS)



Ansicht von innen
(Stulpflügel DIN RS, Gehflügel DIN LS)

1 PASK-Stulpelement besteht aus:
1 Standard- und 1 Stulp- Grundbeschlag

Grundbeschlag SF I	schwarz	silber	Stulpbeschlag SF I	schwarz	silber
DIN LS	253 717	254 354	DIN LS	253 719	254 384
DIN RS	253 718	254 355	DIN RS	253 720	254 385

Der Grundbeschlag enthält folgende Einzelteile:

Der Stulpbeschlag enthält folgende Einzelteile:

Benennung	Stück	Benennung	Stück
Laufschuh, vorne	1	Laufschuh, vorne	1
Laufschuh, hinten	1	Laufschuh, hinten	1
Eckumlenkung, vorne	1	Stulp-Eckumlenkung, vorne	1
Eckumlenkung, hinten	1	Stulp-Eckumlenkung, hinten	1
Schere, vorne	1	Stulp-Schere, vorne	1
Schere, hinten	1	Stulp-Schere, hinten	1
Verbindungslasche	8	Verbindungslasche	8
Rastplatte	2	Stulp-Schließplatten SF I	4
		Rastplatte	2

Zubehör-Satz	weiß (RAL 9016)	schwarz (RAL 9005)	Zubehör-Satz	weiß (RAL 9016)	schwarz (RAL 9005)
Art.-Nr.	253 723	253 724	Art.-Nr.	253 723	253 724

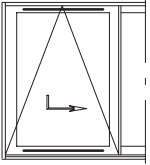
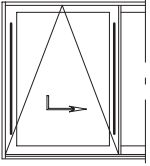
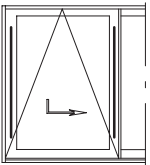
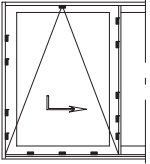
Der Zubehör-Satz enthält folgende Einzelteile:

Der Zubehör-Satz enthält folgende Einzelteile:

Benennung	Stück	Benennung	Stück
Steuerteil	1	Steuerteil	1
Federpuffer	1	Federpuffer	1
Stützbock	1	Stützbock	1
Halter	1	Halter	1
Scherengleiter	2	Scherengleiter	2
Abdeckkappe (Scherenarm)	2	Abdeckkappe (Scherenarm)	2
Abdeckkappe (Führungsschiene)	2	Abdeckkappe (Führungsschiene)	2
Abdeckkappe (Laufschuhe)	2	Abdeckkappe (Laufschuhe)	2

Fensterbauschraube 205 775 (4,2 x 25, schwarz), VE = 1000 Stück; 205 860 (4,2 x 30, schwarz), VE = 1000 Stück;
Senkblechschraube 205 989 (ST 4,8 x 30) VE = 100 Stück; 205 788 (4,2 x 30, silber), VE = 1000 Stück. Schrauben bitte gesondert bestellen.



PASK-Fenster bzw. Tür mit Zwangssteuerung Flügelalzbreite 720-2000 mm und Flügelalzhöhe 1371-2370 mm

Breitenbezogene Beschlagteile:	Flügelalzbreiten (Ffb) in mm	Standard		Stulp*				
		schwarz	silber	schwarz	silber			
Mittelstück, waagerecht für einen Grundbeschlag. zur waagerechten Verbindung der Eckumlenkungen. VE = 2 Stück 	720 – 1100	253 725	254 358	253 725	254 358			
	1101 – 1350	253 726	254 359	253 726	254 359			
	1351 – 1600	253 727	254 360	253 727	254 360			
	1601 – 1850	253 728	254 361	253 728	254 361			
	1851 – 2000	DIN LS	253 747	254 362	253 747	254 362		
		DIN RS	254 462	254 461	254 462	254 461		
Höhenbezogene Beschlagteile: * 1 PASK-Stulpelement besteht aus: 1 Standard- und 1 Stulp- Grundbeschlag Mittelstück, senkrecht (ohne Profilzylinderausnehmung) für einen Grundbeschlag. Zur senkrechten Verbindung der Eckumlenkungen, bei Einsatz der einseitig anzubringenden Handhebel. VE = 2 Stück 		Griffsitz ab Flügelalzhöhe (Ffh) in mm	Standard		Stulp*			
			schwarz	silber	schwarz	silber		
	1371 – 1620	600	253 729	254 368	253 729	254 368		
	1621 – 1870	600	253 730	254 369	253 730	254 369		
	1621 – 1870	980	253 731	254 370	253 731	254 370		
	1871 – 2120	980	253 732	254 371	253 732	254 371		
2121 – 2370	980	253 733	254 372	253 733	254 372			
Getriebe und Mittelstück, senkrecht (mit Profilzylinderausnehmung) für einen Grundbeschlag. Zur senkrechten Verbindung der Eckumlenkungen, bei Einsatz der Handhebel-Garnituren und des Stahlprofils mit Ausnehmung. 			Standard		Stulp*			
			schwarz	silber	schwarz	silber		
	1871 – 2120	980	253 721	254 382	253 721	254 382		
2121 – 2370	980	253 722	254 383	253 722	254 383			
Größenunabhängige Beschlagteile: * 1 PASK-Stulpelement besteht aus: 1 Standard- und 1 Stulp- Grundbeschlag Verriegelungssatz VE=10 Stück 	Verriegelungssatz		Standard		Stulp*			
			schwarz	silber	schwarz	silber		
	SF I		253 746	254 379	253 746	254 379		
			SF III	AS 60	254 337	254 380	254 337	254 380
				CT 70/SI 82	254 338	254 381	254 338	254 381


Fensterbauschraube 205 775 (4,2 x 25, schwarz), VE = 1000 Stück; 205 860 (4,2 x 30, schwarz), VE = 1000 Stück;
Senkblechschraube 205 989 (ST 4,8 x 30) VE = 100 Stück; 205 788 (4,2 x 30, silber), VE = 1000 Stück. Schrauben bitte gesondert bestellen.

PASK-Fenster oder Tür mit Zwangssteuerung Flügelalzbreite 720-2000 mm und Flügelalzhöhe 1371-2370 mm

Handhebel:		Handhebel abschließbar aus Aluminium inkl. Getriebe, aufschraubbar, mit 90° Arretierung und Aussperricherung. Nur über Sonderbestellung lieferbar.		Handhebel aus Aluminium inkl. Getriebe, aufschraubbar, mit 90° Arretierung und Aussperricherung.
	Senkblechschraube 205 432 ST4,8 x 35 bitte gesondert bestellen. VE = 100 Stück			

	Standard	Farbe	DIN LS	DIN RS	DIN LS	DIN RS
		weiß (RAL 9016)	234 321	234 322	234 317	234 318
	Sicherheit	Farbe	DIN LS	DIN RS	DIN LS	DIN RS
		weiß (RAL 9016)	234 321	234 322	—	—
		schwarz (RAL 9005)	234 323	234 324	234 319	234 320
		schwarz (RAL 9005)	234 323	234 324	—	—

Handhebel-Garnitur:		Handhebel-Garnitur Ausführung seitlich. Aufbauhöhe außen 15 mm. Aus Aluminium für Getriebe u. Mittelstück 253 721 und 253 722, innen und außen aufschraubbar. Befestigungszubehör und Profilzylinder bitte gesondert bestellen.		Handhebel-Garnitur Ausführung vorne. Aufbauhöhe außen 30 mm. Aus Aluminium für Getriebe u. Mittelstück 253 721 und 253 722, innen und außen aufschraubbar. Befestigungszubehör und Profilzylinder bitte gesondert bestellen.
	Bei Bestellung bitte K-Zeichnung K11231 DD und K11247 DD beachten.			

	Standard	Farbe	Art.-Nr.	
		weiß (RAL 9016)	234 106	234 360 Sonderbestellung
		schwarz (RAL 9005)	234 316	234 361 Sonderbestellung

Befestigungszubehör für die Handhebel-Garnituren. Bestehend aus: Vierkantstift und Befestigungsschrauben.	AS 60	227 183	241 208
	CT 70 Classic	227 182	227 183
	CT 70 Cava	—	237 883
	CT 70 Rondo	237 883	227 182
	SI 82	—	237 883

Profilzylinder für die Handhebel-Garnituren. Aus Messing vernickel, mit drei verschieden schließend.	AS 60	211 231	211 050
	CT 70 Classic	211 701	211 157
	CT 70 Cava	211 835	211 701
	CT 70 Rondo	211 835	211 150
	SI 82	211 872	211 835

Profile und Zubehör für PASK-Fenster bzw. Tür mit Zwangssteuerung

Siehe auch Fenster- bzw. Türschnitte Einbau und Zuschnitt K14234 DD	Benennung	VE	Farbe	Art.-Nr.
	Laufschiene, gelocht	6,0 m	weiß (RAL 9016)	316 101
			schwarz (RAL 9005)	316 107
	Führungsschiene, gelocht	6,0 m	EV1	223 695
			schwarz (RAL 9005)	223 681
	Abdeckprofil, oben für Führungsschiene	6,0 m	weiß (RAL 9016)	253 778
			schwarz (RAL 9005)	253 779
	Abdeckprofil, unten	6,0 m	weiß (RAL 9016)	253 760
			schwarz (RAL 9005)	253 761
	Verbindungsstange ø 10 mm	5,0 m	—	251 337
	Nutabdeckprofil	6,0 m	weiß (RAL 9016)	224 520
			schwarz (RAL 9005)	224 521
	Abdeckrosette Dreh-Flügel Corona AS 60 u. CT 70	10 Stück	weiß (RAL 9016)	234 432
schwarz (RAL 9005)			234 433	
Abdeckrosette Dreh-Flügel Corona SI 82	10 Stück	weiß (RAL 9016)	239 329	
		—	—	

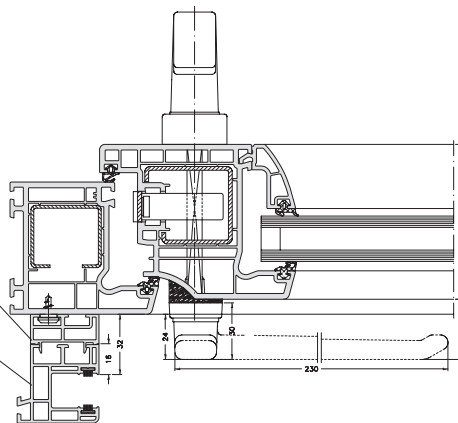
Fensterbauschraube 205 775 (4,2 x 25, schwarz), VE = 1000 Stück; 205 860 (4,2 x 30, schwarz), VE = 1000 Stück;
Senkblechschraube 205 989 (ST 4,8 x 30) VE = 100 Stück; 205 788 (4,2 x 30, silber), VE = 1000 Stück. Schrauben bitte gesondert bestellen.

PASK-Futterplatte			PASK-Handhebel-Garnitur			Befestigungszubehör für die Handhebelgarnitur	
Artikel-abbildung	Art.-Nr.	Ausführung	Artikel-abbildung	Art.-Nr.	Ausführung	Bestehend aus:	Art.-Nr.
	254 341	weiß (RAL 9016)		234 360 Sonder- bestellung	weiß (RAL 9016)	Vierkantstift und Befestigungsschrauben	237 883
	254 342	schwarz (RAL 9005)		234 361 Sonder- bestellung	schwarz (RAL 9005)		

Corona CT 70 AS

Rollladenadapter
8 296 ..

Rollladenführungen
8 295 ..
8 294 ..
8 287 ..

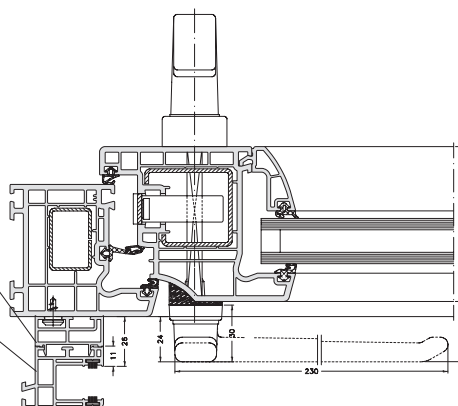


Flügelrahmen 82/103 4K
8 621 ..

Corona CT 70 MD

Rollladenadapter
8 296 ..

Rollladenführungen
8 294 ..
8 295 ..
8 287 ..



Flügelrahmen 82/103 4K
8 648 ..

HINWEIS: Öffnungsweite des PASK-Flügels beachten!

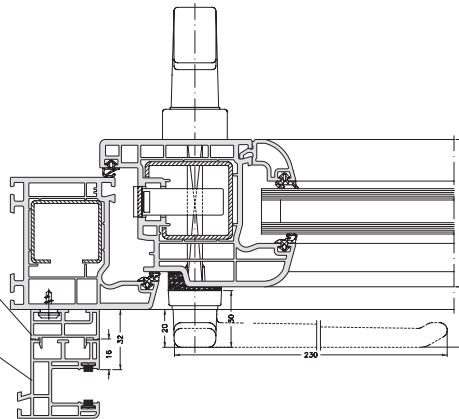
Maßstab 1:4

PASK-Futterplatte			PASK-Handhebel-Garnitur			Befestigungszubehör für die Handhebelgarnitur	
Artikel-abbildung	Art.-Nr.	Ausführung	Artikel-abbildung	Art.-Nr.	Ausführung	Bestehend aus:	Art.-Nr.
	254 387	weiß (RAL 9016)		234 360 Sonder- bestellung	weiß (RAL 9016)	Vierkantstift und Befestigungsschrauben	Corona CT 70 227 182
	254 388	schwarz (RAL 9005)		234 361 Sonder- bestellung	schwarz (RAL 9005)		Corona SI 82 237 883

Corona CT 70 AS

Rollladenadapter
8 296 ..

Rollladenführungen
8 295 ..
8 294 ..
8 287 ..

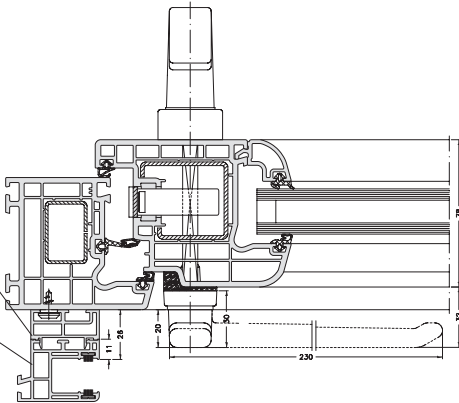


Flügelrahmen 78/103 4K
8 620 ..

Corona CT 70 MD

Rollladenadapter
8 296 ..

Rollladenführungen
8 294 ..
8 295 ..
8 287 ..

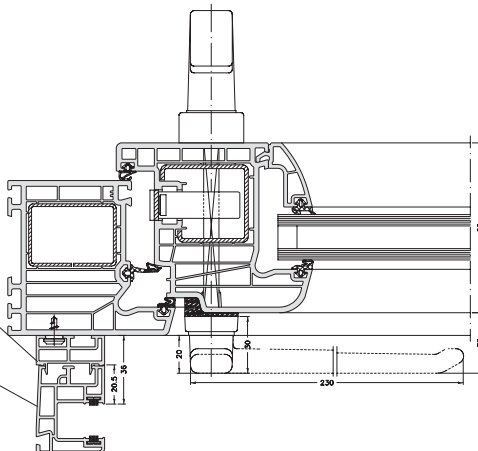


Flügelrahmen 78/103 4K
8 645 ..

Corona SI 82

Rollladenadapter
8 296 ..

Rollladenführungen
8 287 ..
8 295 ..
8 294 ..



Flügelrahmen 78/103 4K
8 812 ..

HINWEIS: Öffnungsweite des PASK-Flügels beachten!

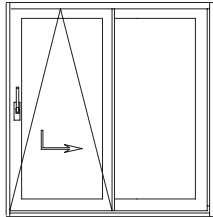
Maßstab 1:4

**PASK-Fenster oder Tür mit Zwangssteuerung (AhS-Standard) und (AhS-Extra)
Flügelalzhöhe 720-2000 mm und Flügelalzhöhe 1371-2370 mm**

**Grundbeschlag Sicherheit
SF II-Standard und SF II-Extra**

Die Bestimmung der Öffnungsrichtung erfolgt von innen.
Wenn Sie z.B. auf einen geöffneten, nach links zu schließenden Flügel blicken, handelt es sich um einen DIN LS Flügel.

Die Flügelhöhe darf die 2,5-fache Flügelbreite nicht überschreiten.
Beschlageinbau SF II-Extra Grundbeschlag K14237 DD



Ansicht von innen
(DIN LS)

Grundbeschlag SF II	schwarz	silber
DIN LS	254 230	254 356
DIN RS	254 231	254 357

Der Grundbeschlag enthält folgende Einzelteile:

Benennung	Stück
Laufschuh, vorne	1
Laufschuh, hinten	1
Eckumlenkung, vorne	1
Eckumlenkung, hinten	1
Schere, vorne	1
Schere, hinten	1
Verbindungsflasche	8
Rastplatte	2

Zubehör-Satz	weiß (RAL 9016)	schwarz (RAL 9005)
Art.-Nr.	253 723	253 724

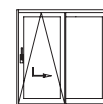
Der Zubehör-Satz enthält folgende Einzelteile:

Benennung	Stück
Steuerteil	1
Federpuffer	1
Stützbock	1
Halter	1
Scherengleiter	2
Abdeckkappe (Scherenarm)	2
Abdeckkappe (Führungsschiene)	2
Abdeckkappe (Laufschuhe)	2

Handhebel für PASK-Fenster bzw. Tür mit Zwangssteuerung



Handhebel
abschließbar aus Aluminium
inkl. Getriebe, aufschraubbar,
mit 90° Arretierung und Aus-
sperricherung.

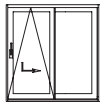
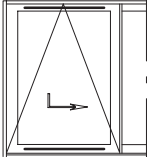

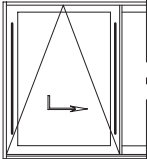

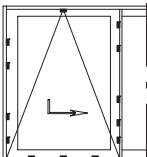


Standard (AhS-Extra)

Farbe	weiß (RAL 9016)	schwarz (RAL 9005)
DIN LS	234 321	234 323
DIN RS	234 322	234 324

Senkblechschraube 205 432 ST4,8 x 35 bitte
gesondert bestellen. VE = 100 Stück
Fensterbauschraube 205 775 (4,2 x 25, schwarz), VE = 1000 Stück; 205 860 (4,2 x 30, schwarz), VE = 1000 Stück;
Senkblechschraube 205 989 (ST 4,8 x 30) VE = 100 Stück; 205 788 (4,2 x 30, silber), VE = 1000 Stück. Schrauben bitte gesondert bestellen.

PASK-Fenster bzw. Tür mit Zwangssteuerung (AhS-Standard) und (AhS-Extra) Flügelalzbreite 720-2000 mm und Flügelalzhöhe 1371-2370 mm

Breitenbezogene Beschlagteile:		Flügelalzbreiten (Ffb) in mm	 Standard		
Mittelstück, waagrecht für einen Grundbeschlag, zur waagerechten Verbindung der Eckmolenkungen. VE = 2 Stück 			schwarz	silber	
		720 – 1100	253 725	254 358	
		1101 – 1350	253 726	254 359	
		1351 – 1600	253 727	254 360	
		1601 – 1850	253 728	254 361	
	1851 – 2000	DIN LS	253 747	254 362	
		DIN RS	254 462	254 461	
Höhenbezogene Beschlagteile:		Flügelalzhöhen (Ffh) in mm	Griffsitz ab Flügelalzhöhe in mm	 Standard	
Mittelstück, senkrecht (ohne ProfilzylinderAusnehmung) für einen Grundbeschlag. Zur senkrechten Verbindung der Eckmolenkungen, bei Einsatz der einseitig anzubringenden Handhebel. VE = 2 Stück 				schwarz	silber
		1371 – 1620	600	253 729	254 368
		1621 – 1870	600	253 730	254 369
		1621 – 1870	980	253 731	254 370
		1871 – 2120	980	253 732	254 371
	2121 – 2370	980	253 733	254 372	
Größenunabhängige Beschlagteile:		Verriegelungssatz		 Standard	
Verriegelungssatz VE= 10 Stück 				schwarz	silber
		SF I		254 746	254 379
		SF III	AS 60	254 337	254 380
			CT 70/SI 82	254 338	254 381

Profile und Zubehör für PASK-Fenster bzw. Tür mit Zwangssteuerung

Siehe auch Fenster- bzw. Türschnitte Einbau und Zuschnitt K14234 DD	Benennung	VE	Farbe	Art.- Nr.
	Laufschiene, gelocht		6,0 m	weiß (RAL 9016)
schwarz (RAL 9005)				316 107
Führungsschiene, gelocht		6,0 m	EV1	223 695
			schwarz (RAL 9005)	223 681
Abdeckprofil, oben für Führungsschiene		6,0 m	weiß (RAL 9016)	253 778
			schwarz (RAL 9005)	253 779
Abdeckprofil, unten		6,0 m	weiß (RAL 9016)	253 760
			schwarz (RAL 9005)	253 761
Verbindungsstange ø 10 mm		5,0 m	—	251 337
Nutabdeckprofil		6,0 m	weiß (RAL 9016)	224 520
			schwarz (RAL 9005)	224 521
Abdeckkrosette Dreh-Flügel Corona AS 60 u. CT 70		10 Stück	weiß (RAL 9016)	234 432
			schwarz (RAL 9005)	234 433
Abdeckkrosette Dreh-Flügel Corona SI 82		10 Stück	weiß (RAL 9016)	239 329
			—	—

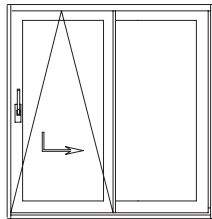
Fensterbauschraube 205 775 (4,2 x 25, schwarz), VE = 1000 Stück; 205 860 (4,2 x 30, schwarz), VE = 1000 Stück;
Senkblechschraube 205 989 (ST4,8 x 30) VE = 100 Stück; 205 788 (4,2 x 30, silber), VE = 1000 Stück. Schrauben bitte gesondert bestellen.

PASK-Fenster oder Tür mit Zwangssteuerung (WK 2)
Flügelalzbreite 950-1850 mm und Flügelalzhöhe 1870-2370 mm

**Grundbeschlag Sicherheit
SF III (WK 2)**

Die Bestimmung der Öffnungsrichtung erfolgt von innen.
Wenn Sie z.B. auf einen geöffneten, nach links zu schließenden Flügel blicken, handelt es sich um einen DIN LS Flügel.

Die Flügelhöhe darf die 2,5-fache Flügelbreite nicht überschreiten.
Beschlageinbau SF III K14238 DD
Montageanleitung WK 2 K14523 DD



Ansicht von innen
(DIN LS)

Grundbeschlag SF II	schwarz	silber
DIN LS	254 230	254 356
DIN RS	254 231	254 357

Der Grundbeschlag enthält folgende Einzelteile:

Benennung	Stück
Laufschuh, vorne	1
Laufschuh, hinten	1
Eckumlenkung, vorne	1
Eckumlenkung, hinten	1
Schere, vorne	1
Schere, hinten	1
Verbindungslasche	8
Rastplatte	2

Zubehör-Satz	weiß (RAL 9016)	schwarz (RAL 9005)
Art.-Nr.	253 723	253 724

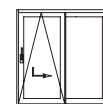
Der Zubehör-Satz enthält folgende Einzelteile:

Benennung	Stück
Steuerteil	1
Federpuffer	1
Stützbock	1
Halter	1
Scherengleiter	2
Abdeckkappe (Scherenarm)	2
Abdeckkappe (Führungsschiene)	2
Abdeckkappe (Laufschuhe)	2

Handhebel für PASK-Fenster bzw. Tür mit Zwangssteuerung



Handhebel
abschließbar aus Aluminium
inkl. Getriebe, aufschraubbar,
mit 90° Arretierung und Aus-
sperrsicherung.

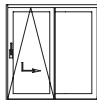
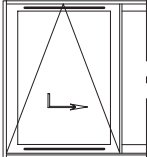
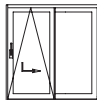
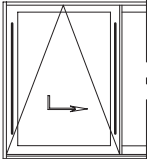

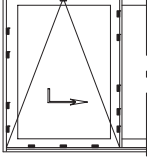


Standard (WK 2)

Farbe	weiß (RAL 9016)	schwarz (RAL 9005)
DIN LS	234 321	234 323
DIN RS	234 322	234 324

Senkblechschraube 205 432 ST4,8 x 35 bitte
gesondert bestellen. VE = 100 Stück
Senkblechschraube 205 775 (4,2 x 25, schwarz), VE = 1000 Stück; 205 860 (4,2 x 30, schwarz), VE = 1000 Stück;
Senkblechschraube 205 989 (ST 4,8 x 30) VE = 100 Stück; 205 788 (4,2 x 30, silber), VE = 1000 Stück. Schrauben bitte gesondert bestellen.

PASK-Fenster oder Tür mit Zwangssteuerung (WK 2) Flügelalzbreite 720-1850 mm und Flügelalzhöhe 1371-2370 mm

Breitenbezogene Beschlagteile:		Flügelalzbreiten (Ffb) in mm	 Standard		
Mittelstück, waagrecht für einen Grundbeschlag, zur waagerechten Verbindung der Eckumlenkungen. VE = 2 Stück 			schwarz	silber	
		720 – 850	254 232	254 363	
		851 – 1100	254 233	254 364	
		1101 – 1350	254 234	254 365	
		1351 – 1600	254 235	254 366	
		1601 – 1850	254 236	254 367	
Höhenbezogene Beschlagteile:		Flügelalzhöhen (Ffh) in mm	Griffsitz ab Flügelalzhöhe in mm	 Standard	
Mittelstück, senkrecht (ohne ProfilzylinderAusnehmung) für einen Grundbeschlag. Zur senkrechten Verbindung der Eckumlenkungen, bei Einsatz der einseitig anzubringenden Handhebel. VE = 2 Stück 				schwarz	silber
		1371 – 1620	600	254 237	254 373
		1621 – 1870	600	254 238	254 374
		1621 – 1870	980	254 239	254 375
		1871 – 2120	980	254 240	254 376
	2121 – 2370	980	254 241	254 377	
Größenunabhängige Beschlagteile:		Verriegelungssatz		 Standard	
Verriegelungssatz VE = 10 Stück 				schwarz	silber
		SF III	CT 70/SI 82	254 338	254 381

Profile und Zubehör für PASK-Fenster bzw. Tür mit Zwangssteuerung

Siehe auch Fenster- bzw. Türschnitte Einbau und Zuschnitt K14234 DD	Benennung	VE	Farbe	Art.- Nr.
	Laufschiene, gelocht		6,0 m	weiß (RAL 9016)
schwarz (RAL 9005)				316 107
Führungsschiene, gelocht		6,0 m	EV1	223 695
			schwarz (RAL 9005)	223 681
Abdeckprofil, oben für Führungsschiene		6,0 m	weiß (RAL 9016)	253 778
			schwarz (RAL 9005)	253 779
Abdeckprofil, unten		6,0 m	weiß (RAL 9016)	253 760
			schwarz (RAL 9005)	253 761
Verbindungsstange ø 10 mm		5,0 m	—	251 337
Nutabdeckprofil		6,0 m	weiß (RAL 9016)	224 520
			schwarz (RAL 9005)	224 521
Abdeckkrosette Dreh-Flügel Corona AS 60 u. CT 70		10 Stück	weiß (RAL 9016)	234 432
			schwarz (RAL 9005)	234 433
Abdeckkrosette Dreh-Flügel Corona SI 82		10 Stück	weiß (RAL 9016)	239 329
			—	—

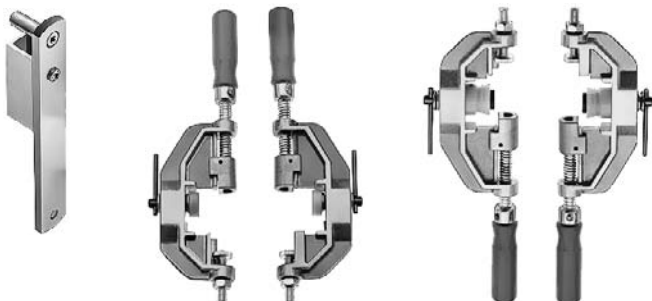
Fensterbauschraube 205 775 (4,2 x 25, schwarz), VE = 1000 Stück; 205 860 (4,2 x 30, schwarz), VE = 1000 Stück;
Senkblechschraube 205 989 (ST4,8 x 30) VE = 100 Stück; 205 788 (4,2 x 30, silber), VE = 1000 Stück. Schrauben bitte gesondert bestellen.

Bohrvorrichtung und Montagesätze für PASK-Elemente

Bohrvorrichtung

Anschlaglehre
oben (blau)

Anschlaglehre
unten (rot)



299 123

Montage-Satz

Verwendbar für 180 kg PASK-Elemente.

Bestehend aus:

- Anschlaglehre für Laufschiene
- Anschlaglehre für Führungsschiene
- Bohrvorrichtung für Lauf- und Führungsschiene



297 380

Bohrvorrichtung-Satz

Verwendbar für 180 kg PASK-Beschlag.

Bestehend aus:

- Bohrvorrichtung für Laufschuh
- Bohrvorrichtung für Handhebel (180 kg-PASK)
- Bohrvorrichtung für Handhebel-Garnitur (180 kg-PASK)