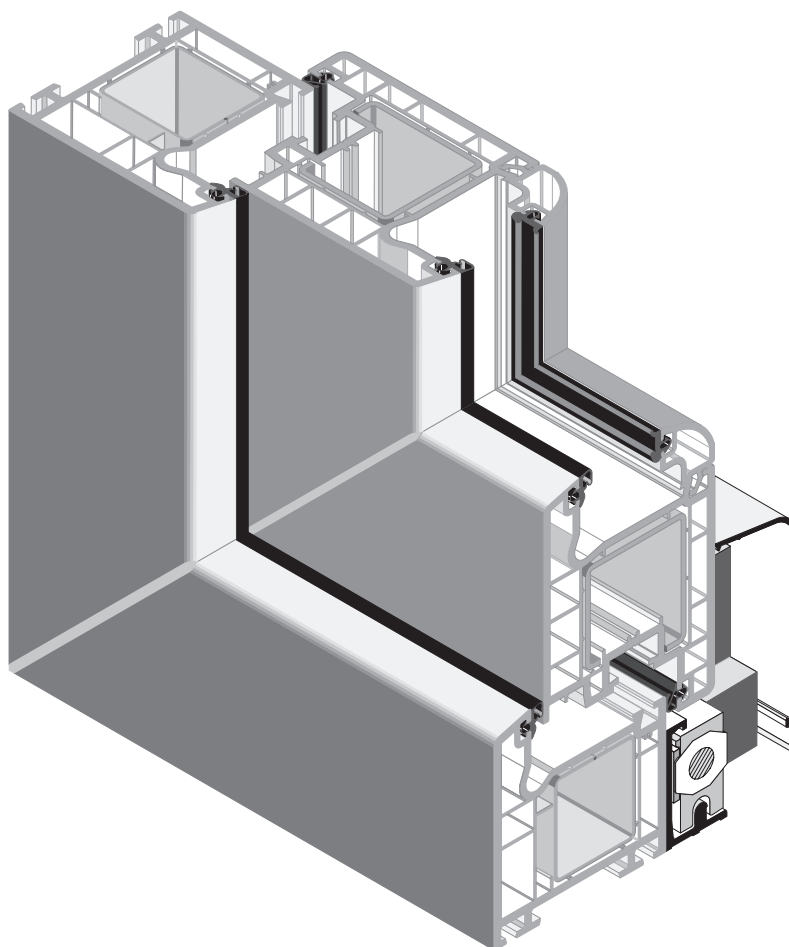
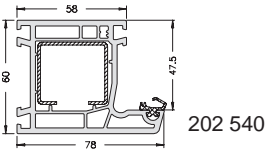
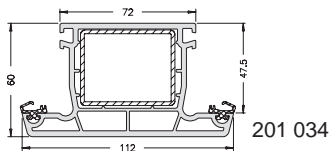
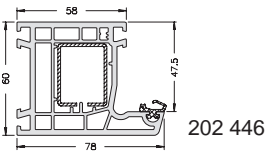
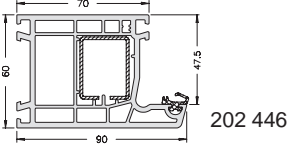


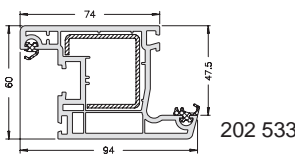
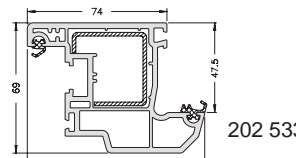
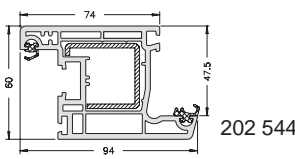
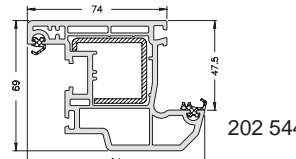
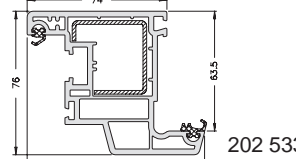
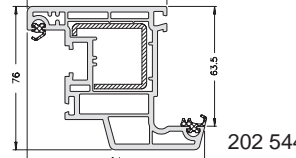
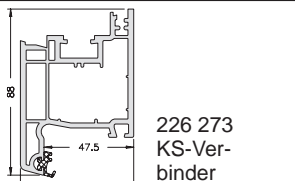
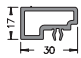
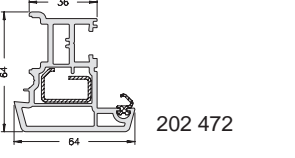

System Corona AS 60 und Corona CT 70
PASK-Fenster bzw. Tür **mit** Zwangssteuerung
max. Flügelgewicht 180 kg

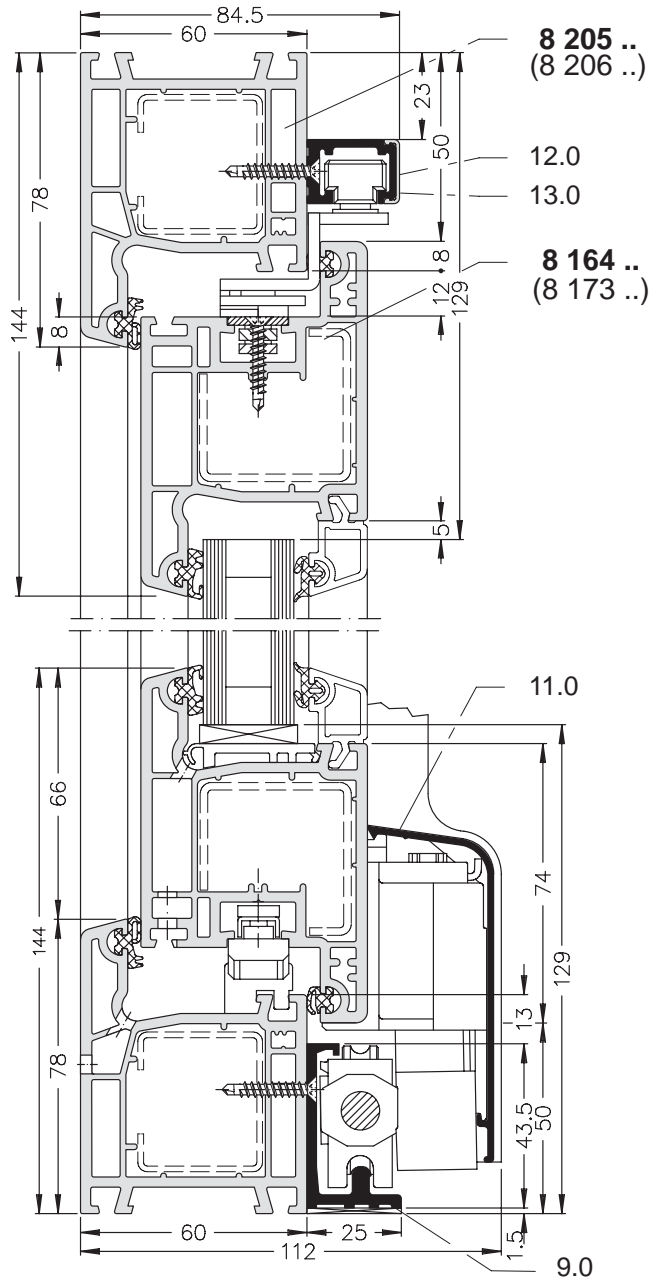
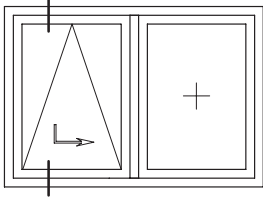


Kunststoffprofile, Lagerlänge 6,0 m

Benennung Bautiefe/Ansichtsbreite in mm	Art.-Nr.	Katalog- Seite	Benennung Bautiefe/Ansichtsbreite in mm	Art.-Nr.	Katalog- Seite
Blendrahmen 60/78 3K  202 540	8 205 .. (8 206 ..)	—	T-Profil 60/112 2K  201 034	8 216 ..	—
Blendrahmen 60/78 3K  202 446			8 134 ..		
Blendrahmen 60/90 3K  202 446	8 102 ..	—			
Übersicht Verstärkungsprofile Blendrahmen K11166 DD			Übersicht T-Profile und Zubehör K14028 DD		
Übersicht Entwässerung und Belüftung Blendrahmen K11245 DD			Übersicht Entwässerung und Belüftung T-Profile K11485 DD		
(.) Profile ohne Dichtung			Folierungsübersicht siehe Kompendium K1		

Kunststoffprofile, Lagerlänge 6,0 m

Benennung Bautiefe/Ansichtsbreite in mm	Art.-Nr.	Katalog- Seite	Benennung Bautiefe/Ansichtsbreite in mm	Art.-Nr.	Katalog- Seite
Flügelrahmen 60/94 2K  202 533	8 164 .. (8 173 ..)	—	AK-Flügelrahmen 69/94 2K  202 533	8 158 ..	—
Flügelrahmen 60/94 3K  202 544			AK-Flügelrahmen 69/94 3K  202 544		
			Flügelrahmen 76/94 2K  202 533	8 218 ..	—
			Flügelrahmen 76/94 3K  202 544	8 219 ..	—
Aufbauprofil  226 273 KS-Ver- binder	8 663 ..	—	Distanzprofil 	224 522	—
Stulpprofil 64/64  202 472			Passfeder 		
Übersicht Verstärkungsprofile Flügelrahmen K14070 DD			Übersicht Stulpprofile und Zubehör K11482 DD		
Übersicht Entwässerung und Belüftung Flügelrahmen K11484 DD			Übersicht Entwässerung und Belüftung Stulpprofile K11245 DD		
(. . . .) Profile ohne Dichtung			Folierungsübersicht siehe Kompendium K1		



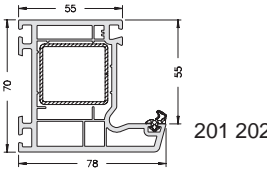
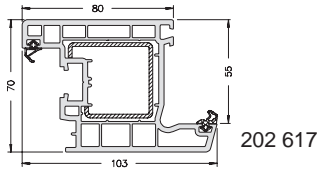
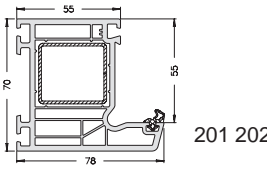
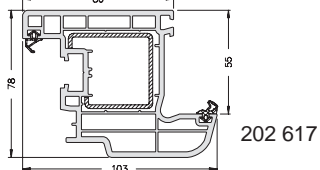
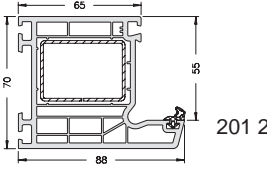
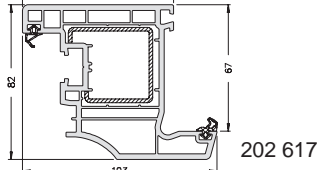
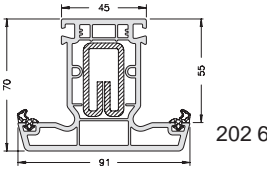
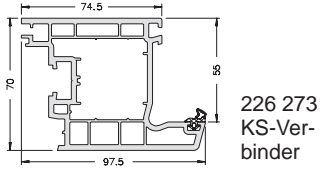
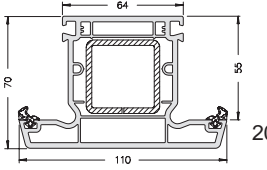
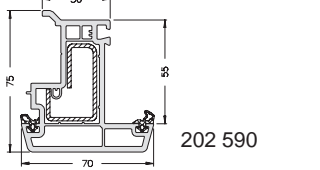
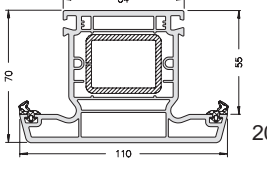
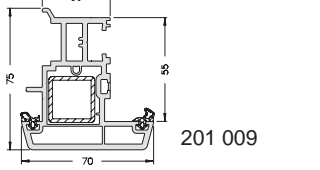
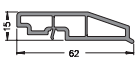

Beschlageinbau SF I Grundbeschlag
K14233 DD
Beschlageinbau Profile SF I Grundbeschlag
K14234 DD
Montage Handhebel K11230 DD

Zubehör

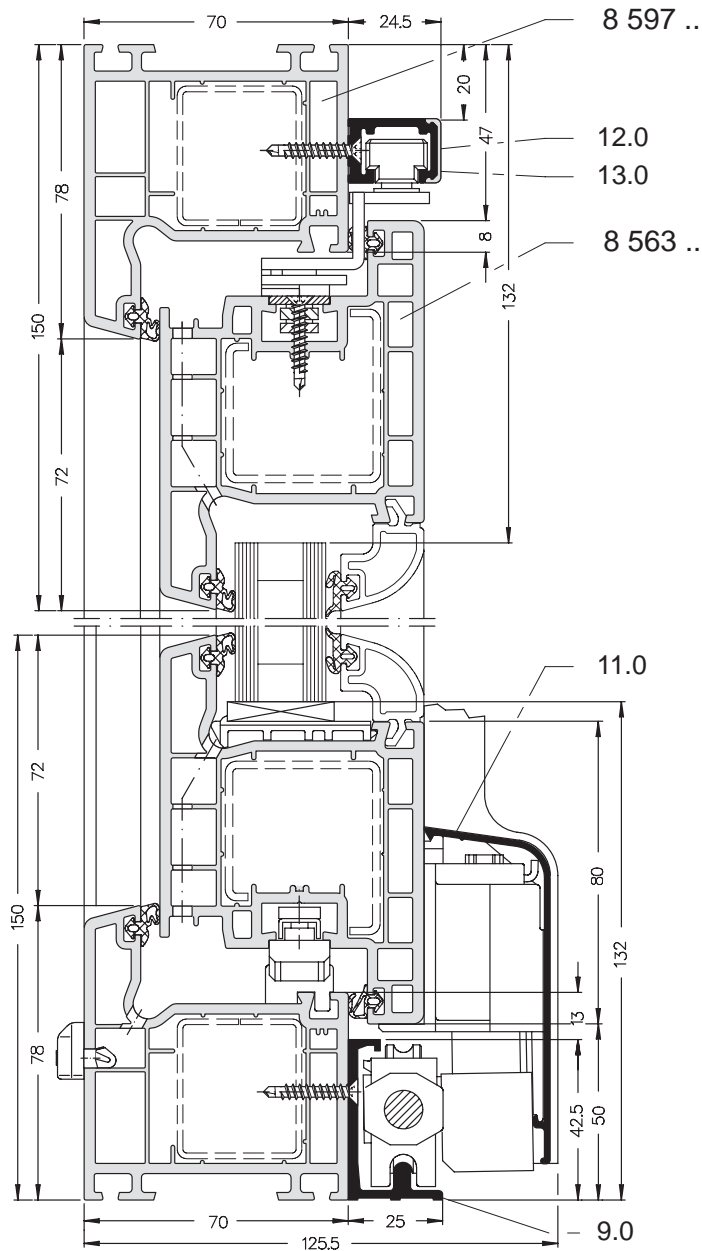
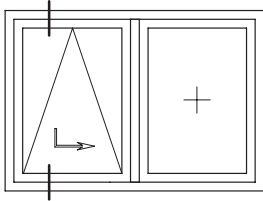
Pos. Nr.	Art.-Nr.	Benennung	Farbe	VE	Technische Hinweise
9	316 101	Aluminium Laufschiene	weiß	6 m	gelocht, zum Führen der Laufwagen
	316 107		schwarz	6 m	
10	251 337	Verbindungsstange	—	5 m	Stahl, verzinkt Ø 10 mm, zur Verbindung der Laufwagen
11	253 760	Aluminium Abdeckprofil	weiß	6 m	zum Abdecken der Verbindungsstange und der Laufwagen am Flügelrahmen
	253 761		schwarz	6 m	
12	253 778	Kunststoff Abdeckprofil	weiß	6 m	
	253 779		schwarz	6 m	
13	223 695	Aluminium Führungsschiene	E6/EV1	6 m	gelocht, zum Führen der Gleitschiene am Blendrahmen
	223 681		schwarz	6 m	
—	7 609 02	Passfeder	—	6 m	Arretierung der Aufbauprofile in Beschlagaufnahme
—	244 037	Anschlagdichtung	silbergrau	100 m	Anschlagdichtung zur Abdichtung des Aufbauprofiles
—	224 517		schwarz	100 m	
—	226 209	KS-Verbinder	—	6 m	zur Befestigung des Aufbauprofiles am Elementrahmen
—	218 369	Entwässerungskappe	weiß	100 Stück	Farbige Ausführungen siehe Kompendium K5 Systemzubehör
—	237 343		weiß	1000 Stück	
—	234 432	Abdeckrosette für Dreh-Flügel (Putzflügel)	weiß	10 Stück	zum Abdecken der freiliegenden Griffprägung am Putzflügel.
—	234 433		schwarz		

Ergänzendes Zubehör für die Blend- und Flügelrahmen entnehmen Sie bitte dem Kompendium K2 Corona CT 70 AS.

Kunststoffprofile, Lagerlänge 6,0 m

Benennung Bautiefe/Ansichtsbreite in mm	Art.-Nr.	Katalog- Seite	Benennung Bautiefe/Ansichtsbreite in mm	Art.-Nr.	Katalog- Seite
Blendrahmen 70/78 3(+1)K 	8 597 ..	—	Flügelrahmen 70/103 3K 	8 563 ..	—
Blendrahmen 70/78 5K 			Flügelrahmen 78/103 4K 		
Blendrahmen 70/88 5K 	8 819 ..	—	Flügelrahmen 82/103 4K 	8 621 ..	—
T-Profil 70/91 3K 			Aufbauprofil 70/97.5 3K 		
T-Profil 70/110 3K 	8 848 ..	—	Stulpprofil 70 	8 574 ..	—
T-Profil 70/110 4K 			Stulpprofil 70 		
Distanzprofil 	8 050 00	—	Passfeder 	7 609 ..	—
Übersicht Profilentwässerung und Belüftung K11425 DD und K11426 DD			Übersicht T-Profile und Zubehör K14104 DD und K14103 DD		
Übersicht Verstärkungsprofile K14142 DD und K14143 DD	Übersicht Stulpprofile und Zubehör K14141 DD				

Folierungsübersicht siehe Kompendium K1



Beschlageinbau SF I
Grundbeschlag K14233 DD
Beschlageinbau Profile SF I
Grundbeschlag K14234 DD
Montage Handhebel K11230 DD

Zubehör

Pos. Nr.	Art.-Nr.	Benennung	Farbe	VE	Technische Hinweise
9	316 101	Aluminium Laufschiene	weiß	6 m	gelocht, zum Führen der Laufwagen
	316 107		schwarz	6 m	
10	251 337	Verbindungsstange	—	5 m	Stahl, verzinkt Ø 10 mm, zur Verbindung der Laufwagen
11	253 760	Aluminium Abdeckprofil	weiß	6 m	zum Abdecken der Verbindungsstange und der Laufwagen am Flügelrahmen
	253 761		schwarz	6 m	
12	253 778	Kunststoff Abdeckprofil	weiß	6 m	
	253 779		schwarz	6 m	
13	223 695	Aluminium Führungsschiene	E6/EV1	6 m	gelocht, zum Führen der Gleitschiene am Blendrahmen
	223 681		schwarz	6 m	
—	7 609 02	Passfeder	—	6 m	Arretierung der Aufbauprofile in Beschlagaufnahme
—	244 037	Anschlagdichtung	silbergrau	100 m	Anschlagdichtung zur Abdichtung des Aufbauprofiles
—	224 517		schwarz	100 m	
—	226 209	KS-Verbinder	—	6 m	zur Befestigung des Aufbauprofiles am Elementrahmen
—	218 369	Entwässerungskappe	weiß	100 Stück	Farbige Ausführungen siehe Kompendium K5 Systemzubehör
—	237 343		weiß	1000 Stück	
—	234 432	Abdeckrosette für Dreh-Flügel (Putzflügel)	weiß	10 Stück	zum Abdecken der freiliegenden Griffprägung am Putzflügel.
—	234 433		schwarz		

Ergänzendes Zubehör für die Blend- und Flügelrahmen entnehmen Sie bitte dem Kompendium K2 Corona CT 70 AS.