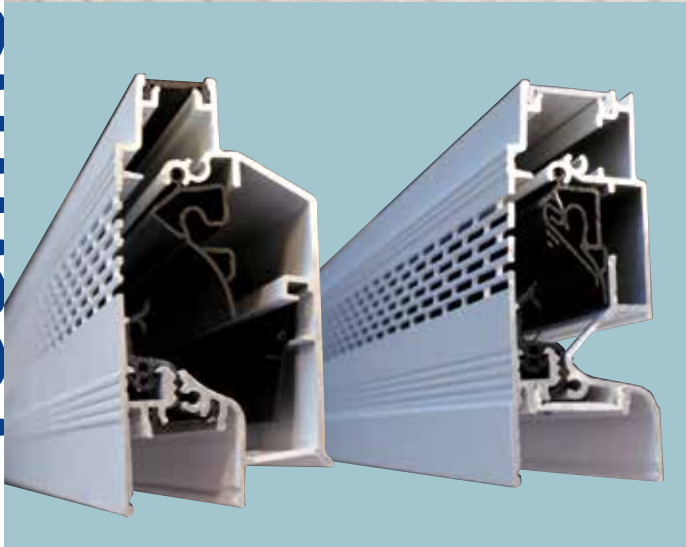


Slide
BUVA *Stream*[®]



Ventileren door een schuifpui

Technische Documentatie



- VOLLEDIG VLAK OF MET BUITENKAP
- TOEPASBAAR IN EEN SCHUIFPUI
- GLASAFTREK 90 MM
- TOEPASBAAR BINNEN HET BUVA VITAL AIR SYSTEM
- EPC REDUCTIE TOT 0,23
- MECHANISCH ZELFREGELEND

BUVA

BUVA Slide

FitStream
BUVA



TopStream
BUVA



AcouStream
BUVA



SusStream
BUVA



SunStream
BUVA



SusStream
BUVA



SlideStream
BUVA



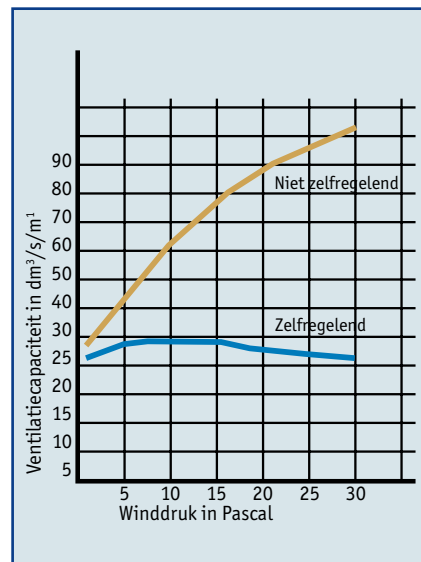
BUVA ventilatieroosters

BUVA biedt een compleet programma zelfregelende ventilatieroosters. Er is een zeer compleet aanbod zodat voor iedere situatie een passende oplossing bestaat. Alle roosters zijn standaard zelfregelend. Er is keuze uit de volgende mogelijkheden:

- **TopStream**, het ventilatierooster voor onzichtbare ventilatie.
- **SusStream**, het ventilatierooster voor geluiddempende en indien gewenst onzichtbare ventilatie.
- **FitStream**, één type ventilatierooster met vier verschillende doorlaten voor plaatsing op glas.
- **SunStream**, ventilatie én screenzonwering in één.
- **AcouStream**, licht geluiddempend.
- **SusStream HD**, ventilatierooster in een hellend dak.
- **SlideStream**, ventilatierooster in een schuifpuien.

Zelfregelend

De ventilatieroosters van BUVA zijn standaard zelfregelend. De unieke, meervoudig geotrooieerde, mechanisch zelfregelende klep reageert bij de geringste toename van de winddruk en waarborgt een comfortabele toevoer van ventilatielucht. De SlideStream voorkomt tocht in de verblijfsruimte. Bovendien geeft deze zelfregelende klep een EPC-reductie tot 0,05.



Stream

Met de SlideStream introduceert BUVA een uniek zelfregelend rooster, toepasbaar in een schuifpui. Tocht en onnodige infiltratie behoren hiermee tot het verleden.

Vanwege deze zelfregelende eigenschappen is de SlideStream toepasbaar binnen het BUVA Vital Air System. Gebruik van de SlideStream binnen het Vital Air System is gelimiteerd tot 2 meter per woning.

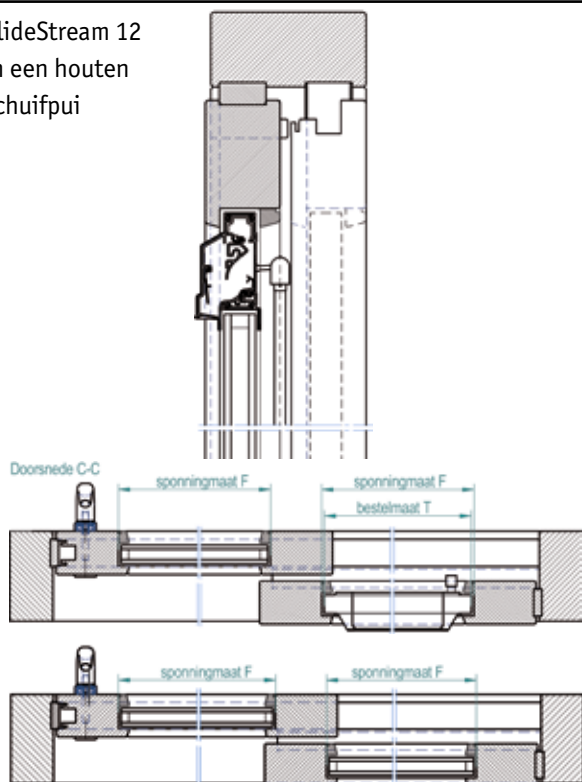
Vanwege de beperkte inbouwdiepte is de SlideStream 10, zowel in het bewegende als in het vaste deel toe te passen. Voor de SlideStream 12 is dit in uitzonderlijke gevallen mogelijk, maar standaard niet het geval.

De SlideStream is voorzien van een bedieningshendel en is optioneel met een trekstang en koord leverbaar.

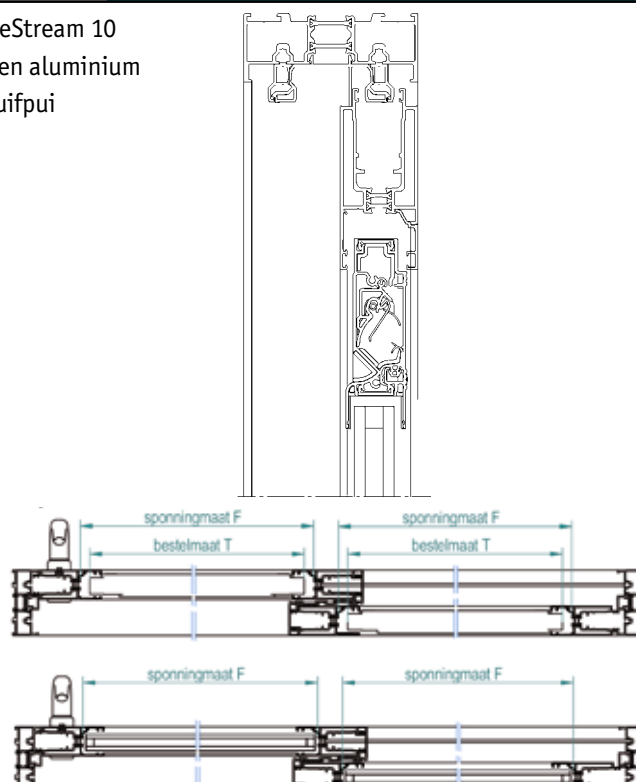
De SlideStream is toe te passen in kunststof, hout en aluminium schuifpuien, en is ook vanwege de beperkte inbouwdiepte perfect te combineren met zonwering.



SlideStream 12
in een houten
schuifpui



SlideStream 10
in een aluminium
schuifpui





Aandachtspunten en andere wetenswaardigheden

De SlideStream voldoet aan de eisen betreffende wind- en waterdichtheid.

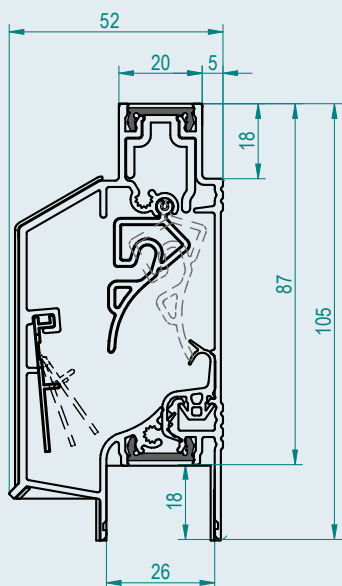
Met het KOMO-attest van de SKH geeft BUVA de verwerkers van de SlideStream de zekerheid dat deze zonder zorgen toegepast kunnen worden.



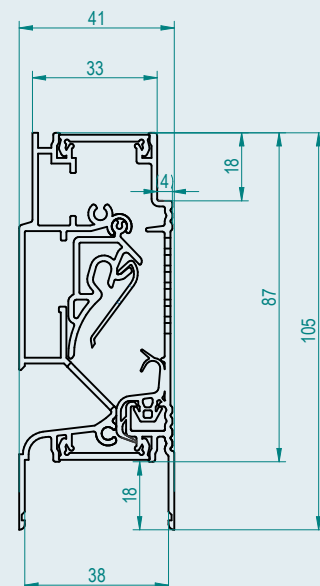
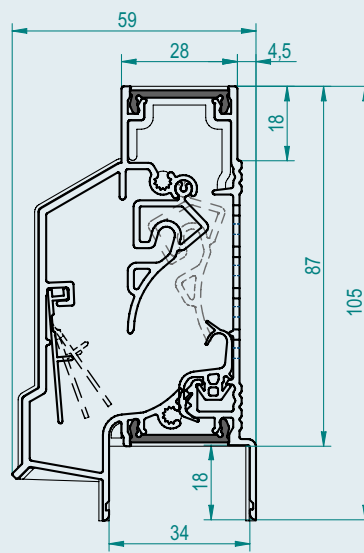
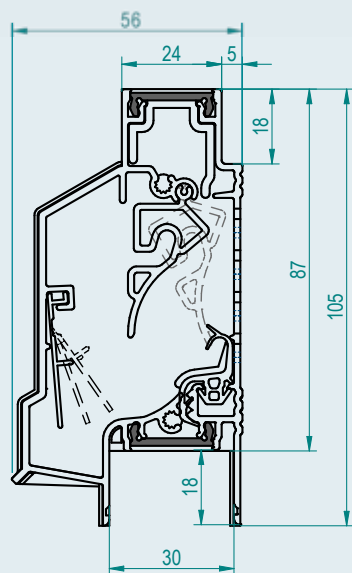
Onderhoudsvorschriften

De SlideStream is onderhoudsarm en bevat geen slijtende onderdelen. De SlideStream is dusdanig geconstrueerd dat vuil van buiten, zoals boombladeren, die door de winddruk naar binnen geblazen worden, bij het wegvallen van de druk er gewoon weer uit vallen. Voor het behoud van een optimale werking dient u de SlideStream drie keer per jaar aan de binnenkant te reinigen.

Zie voor garantievooraarden www.buva.nl



SlideStream 12



SlideStream 10

			SlideStream 10	SlideStream 12
Capaciteit bij 1 Pa conform NEN 1087	Qv	dm ³ /sec	9,6	11,6
Geluidreductiewaarde (Dn,e) per octaafbandfrequentie				
	125Hz	dB	25	26,1
	250Hz	dB	25,6	25,5
	500Hz	dB	24,7	25,5
	1000Hz	dB	26,5	31,1
	2000Hz	dB	26,9	28,9
Gewogen geluidsisolatie standaard buitengeluid	Rq(A)	dB(A)	-4	-1,4
Gewogen geluidsniveaoverschil standaard buitengeluid	(Dne,A)	dB(A)	26,2	28
Gewogen geluidsreductie railverkeer	Rq,Ar	dB(A)	-3,6	-0,3
Gewogen geluidsniveaoverschil railverkeer	DneAr	dB(A)	26,6	29,1
Gewogen geluidsreductie luchtverkeer	Rq,Al	dB(A)	-3,7	-0,9
Gewogen geluidsniveaoverschil luchtverkeer	DneAl	dB(A)	26,5	28,5
Werkende hoogte	H1	mm	85	85
Hoogte rooster	H2	mm	105	105
Glasaf trek		mm	90	90
Maximale inbouw lengte		mm	2500	2500
Maximale lengte per woning binnen VAS		mm	2000	2000
Glasgoten (inwendige maat)		mm	38 (Flensbreedte is 33mm)	26-30-34
Sterkte en Stijfheid conform NEN 6702		Pa	650	650
Wind-en waterdichtheid conform NEN 2778		Pa	350	650
Warmtedoorgangscoefficiënt		W/m ² K	3,79	3,91
Regelbaarheid conform NEN 1087			ja	ja
Kleuren rooster			Alle RAL kleuren	Alle RAL kleuren
Kleuren kopschot			RAL 9005/RAL 9010/ RAL9001	RAL 9005/RAL 9010/ RAL9001
Thermische onderbreking			Ja	Ja
Bi-colour mogelijk			Ja	Ja
Insectenwering			Ja	Ja

SlideStream[®]
BUVA

Invulinstructies

1. Types

De SlideStream is verkrijgbaar in twee types. De SlideStream 12 (EC12 zr) met een capaciteit van 11,6 dm³/sec en de SlideStream 10 (EC10 zr) met een capaciteit van 9,6 dm³/sec.

2. Glasgoot (inwendige maat)

De SlideStream 12 is leverbaar met glasgoot 20/24/28 mm.
De SlideStream 10 is verkrijgbaar met een glasgoot van 38mm.
De flensbreedte van de SlideStream 10 is 33mm.

3. Kleur ventilatiekap binnenzijde

SlideStream is leverbaar in alle RAL-kleuren.

4. Kleur ventilatiekap buitenzijde

SlideStream is leverbaar in alle RAL-kleuren.

5. Kleur kopschotten

De SlideStream is leverbaar met kopschotten in de kleuren zwart (als RAL9005), wit (als RAL 9010) en crème wit (als RAL 9001).

6. Beglazingsrubbers

Keuze uit wel of niet meeleveren.

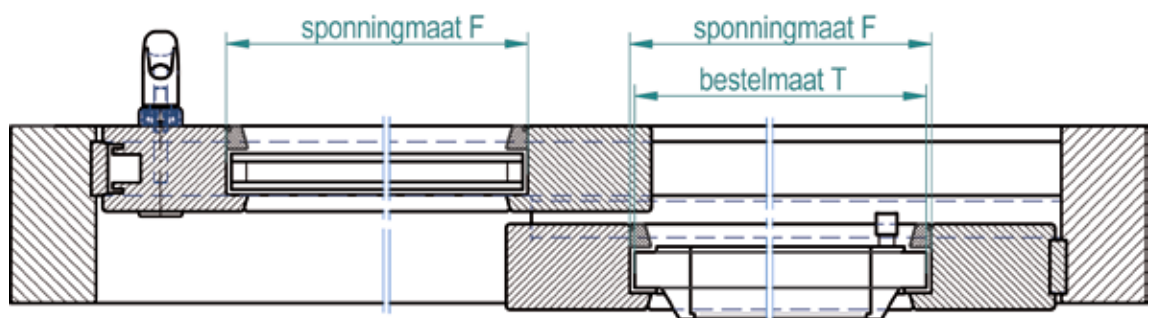
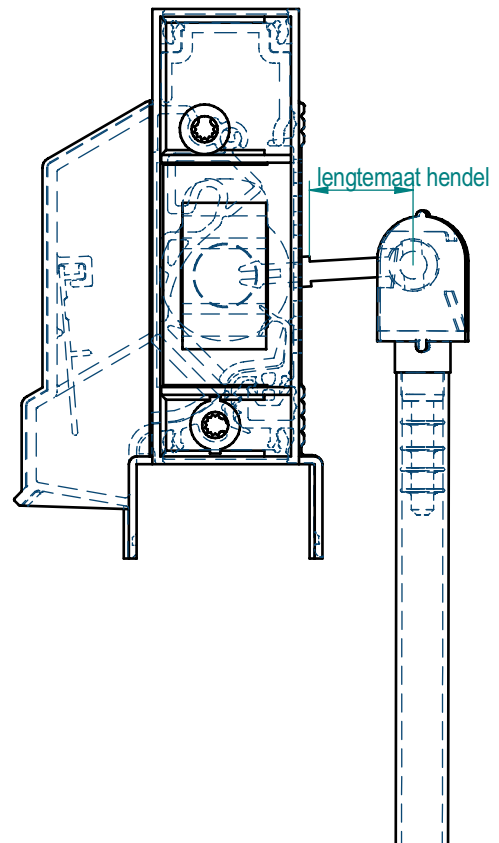
7. Bediening SlideStream

De SlideStream is leverbaar met hand-, koord- of stangbediening.
Bij stangbediening ook de lengte van de trekstang (L1) opgeven.

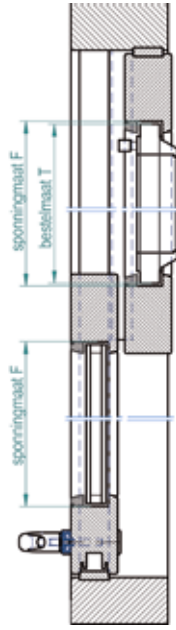
8. Aantal van de betreffende maat en uitvoering

Bestelmaat (T) = Sponningmaat (F) - 3

Bestelmaat (T) = Dagmaat (E) + 31 (dagmaat wordt gebruikt bij kunststof kozijnen met een grotere sponning dan 17 mm).



<p style="text-align: center;">BESTELFORMULIER SLIDESTREAM</p> <p>Datum aanvraag:..... Leverdatum:.....</p>	<p style="text-align: center;">BESTELFORMULIER SLIDESTREAM</p> <p>Debiteurnummer:..... Klantnaam:..... Adres:..... Plaats:..... Aflleveradres:..... Telefoon:.....</p>	<p>1. Type: <input type="checkbox"/> EC12-ZR <input type="checkbox"/> 26 mm <input type="checkbox"/> 30 mm <input type="checkbox"/> 34 mm <input type="checkbox"/> EC10-ZR <input type="checkbox"/> 38 mm</p> <p>2. Glasgoot (inwendige maat) <input type="checkbox"/> 26 mm <input type="checkbox"/> 30 mm <input type="checkbox"/> 34 mm <input type="checkbox"/> 38 mm</p> <p>3. Kleur SlideStream binnenzijde: <input type="checkbox"/> RAL gemoffeld nr: Kleur:</p> <p>4. Kleur SlideStream buitenzijde: <input type="checkbox"/> RAL gemoffeld nr:</p>																																																							
<p>5. Kleur kopschot: <input type="checkbox"/> Zwart (als RAL 9005) <input type="checkbox"/> Wit (als RAL 9010)</p> <p>6. Beglazingsrubbers meeleveren?: <input type="checkbox"/> Wel <input type="checkbox"/> Niet</p>	<p>7. Bediening SlideStream <input type="checkbox"/> Handbediening <input type="checkbox"/> Koordbediening <input type="checkbox"/> Stangbediening Lengte stang (L1): mm.</p> <p>Plaats bediening: <input type="checkbox"/> Links* <input type="checkbox"/> Rechts* (*) Links/rechts altijd gezien vanuit binnenzijde</p>	<p>8. Regel</p> <table border="1" style="width: 100%; border-collapse: collapse;"> <thead> <tr> <th style="width: 10%;">Regel</th> <th style="width: 15%;">Referentie</th> <th style="width: 15%;">Aantal</th> <th style="width: 15%;">Bestelmaat (T)</th> <th style="width: 45%;">Opmerkingen</th> </tr> </thead> <tbody> <tr><td>1</td><td></td><td></td><td></td><td></td></tr> <tr><td>2</td><td></td><td></td><td></td><td></td></tr> <tr><td>3</td><td></td><td></td><td></td><td></td></tr> <tr><td>4</td><td></td><td></td><td></td><td></td></tr> <tr><td>5</td><td></td><td></td><td></td><td></td></tr> <tr><td>6</td><td></td><td></td><td></td><td></td></tr> <tr><td>7</td><td></td><td></td><td></td><td></td></tr> <tr><td>8</td><td></td><td></td><td></td><td></td></tr> <tr><td>9</td><td></td><td></td><td></td><td></td></tr> <tr><td>10</td><td></td><td></td><td></td><td></td></tr> </tbody> </table>	Regel	Referentie	Aantal	Bestelmaat (T)	Opmerkingen	1					2					3					4					5					6					7					8					9					10				
Regel	Referentie	Aantal	Bestelmaat (T)	Opmerkingen																																																					
1																																																									
2																																																									
3																																																									
4																																																									
5																																																									
6																																																									
7																																																									
8																																																									
9																																																									
10																																																									





BUVA



Ventileren door een Schuifpui

BUVA Service & Ondersteuning

Met haar jarenlange ervaring in de bouw, zowel bij regelgeving als uitvoering, is BUVA een specialist en vakkundig partner voor uw projecten. BUVA is u van dienst vanuit het hoofdkantoor in Barendrecht, waar behalve de productie en het logistiek centrum ook het BUVA kenniscentrum is ondergebracht.

De projectadviseurs van BUVA geven u graag advies op het gebied van onder andere inbraakpreventie, ventilatie, energieprestatie en akoestiek. Tevens begeleiden zij uw project van A tot Z.

Meer informatie?

Bel BUVA: 0180 - 69 75 00 of kijk op www.buva.nl

Daar vindt u meer informatie over onze producten, dienstverlening en themabijeenkomsten over ventilatie, akoestiek, Politiekeurmerk Veilig Wonen®, Woonkeur en EPC-reductie.

BUVA

rationele bouwprodukten

Bremen 5 - 2993 LJ Barendrecht
Postbus 262 - 2990 AG Barendrecht
Tel.: 0180 69 75 00
Fax: 0180 69 75 05
E-mail: info@buva.nl
www.buva.nl

Zetfouten en tussentijdse wijzigingen voorbehouden.
0911.2,5M