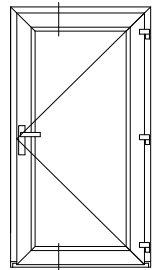
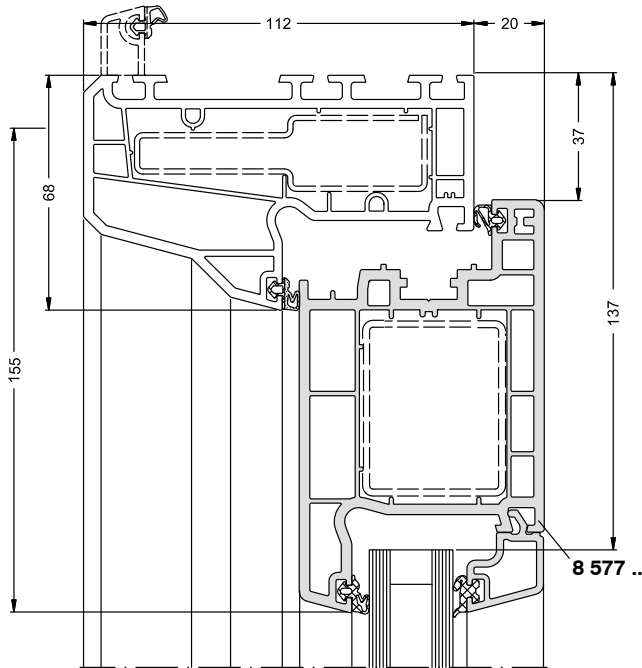
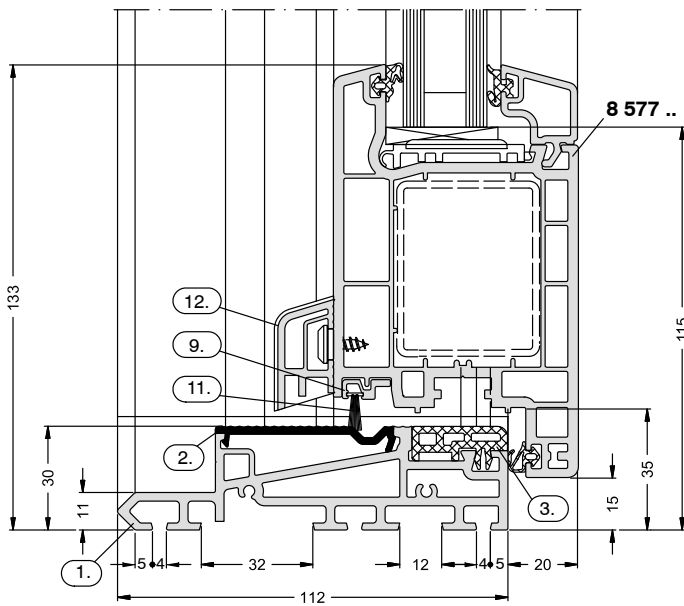


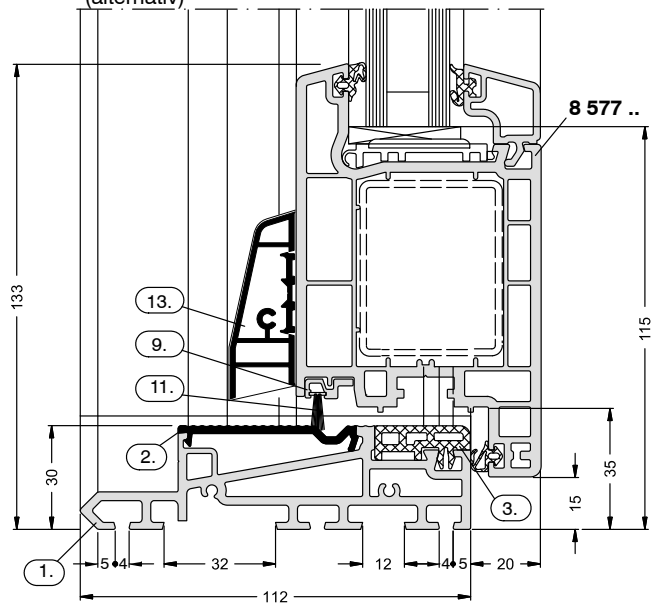
Block-Blendrahmen 112/68



einteilig



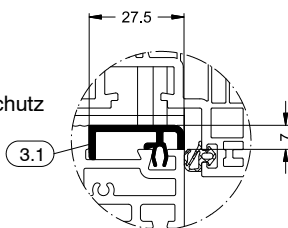
Aluminium-Wetterschenkel:
(alternativ)



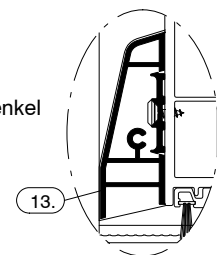
Haustüren
innen öffnend

Alternative

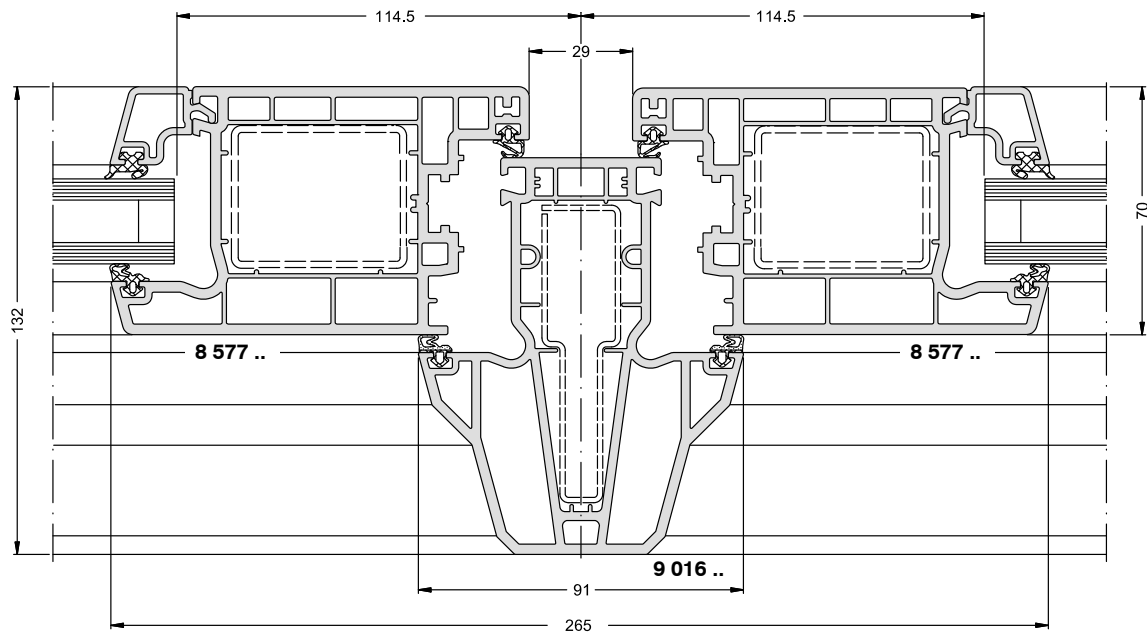
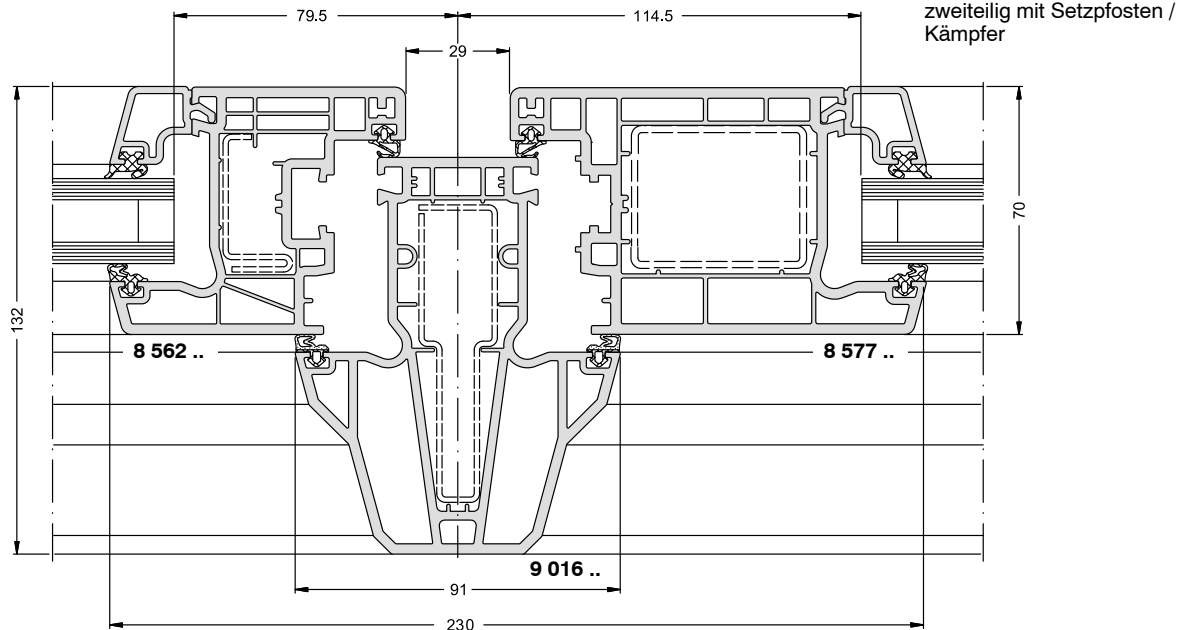
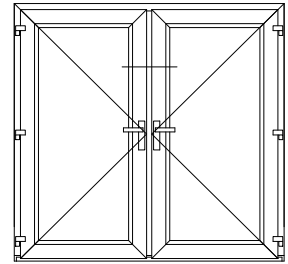
Aluminium-Trittschutz



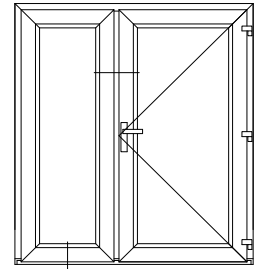
Aluminium-Wetterschenkel



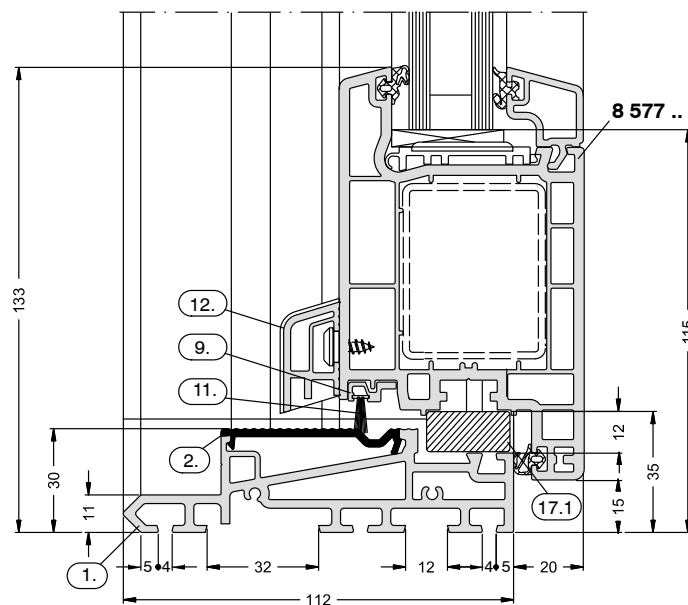
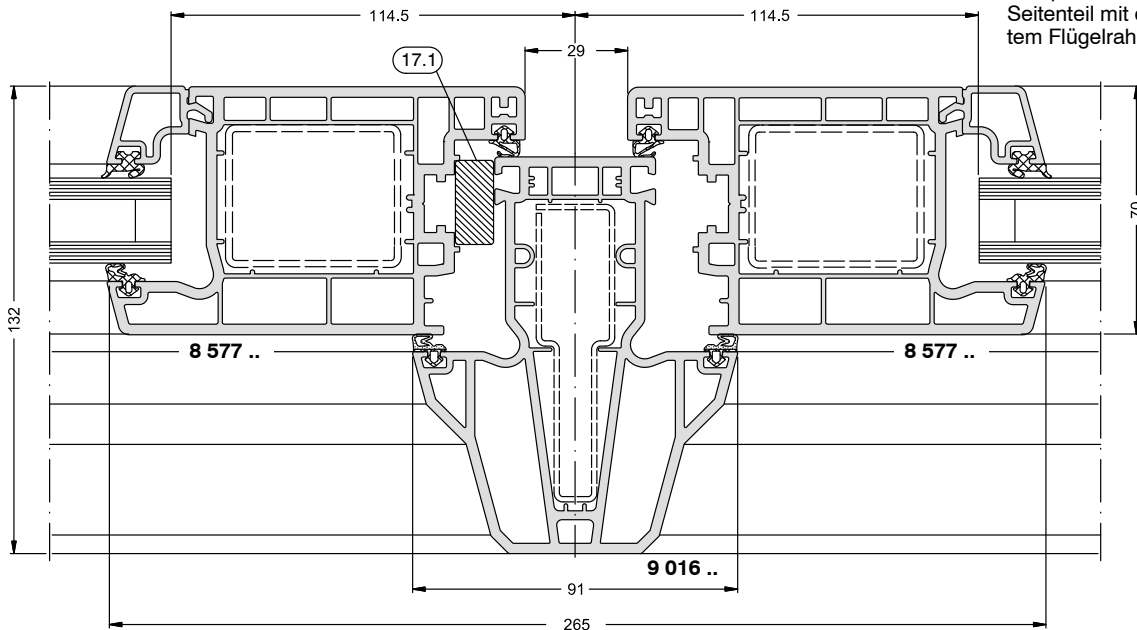
T-Profil 112/91



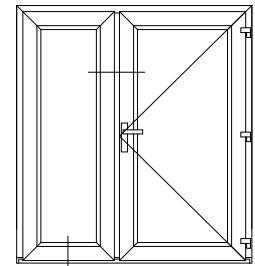
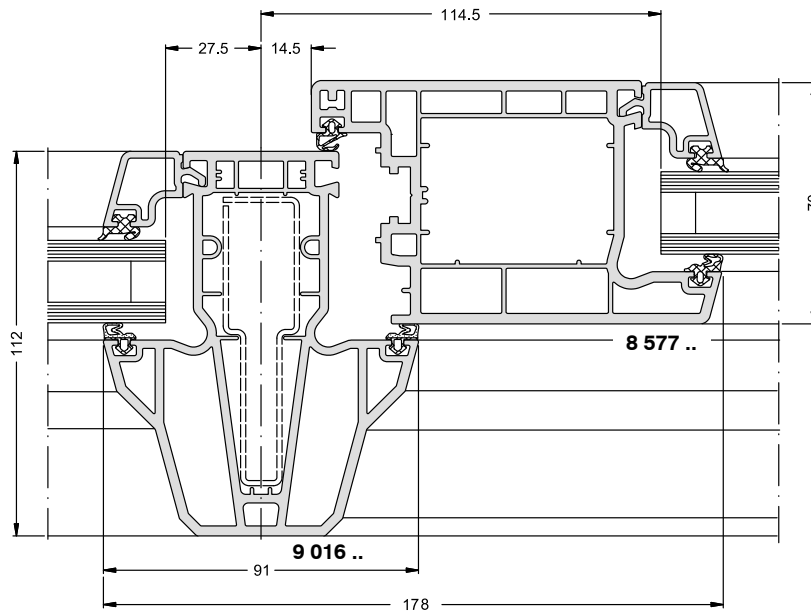
T-Profil 112/91



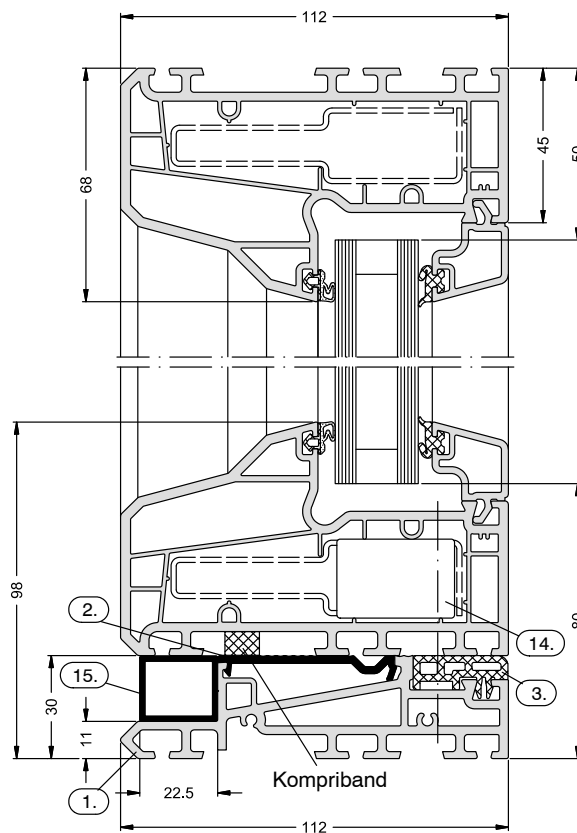
zweiteilig mit Setzpfosten /
Kämpfer
Seitenteil mit eingeschraubtem
Flügelrahmen



T-Profil 112/91 - Block-Blendrahmen 112/68

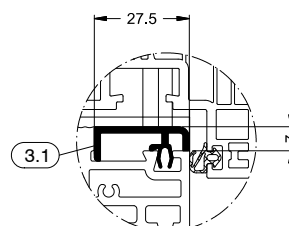


zweiteilig mit Setzpfosten /
Kämpfer
Seitenteil unten mit eingeschraubtem Ausgleichsprofil

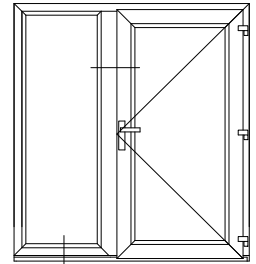
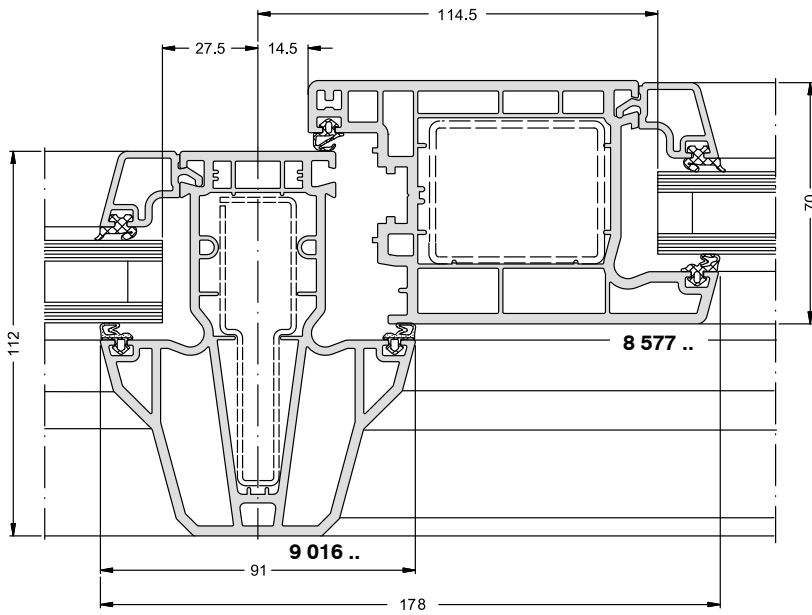


Alternative

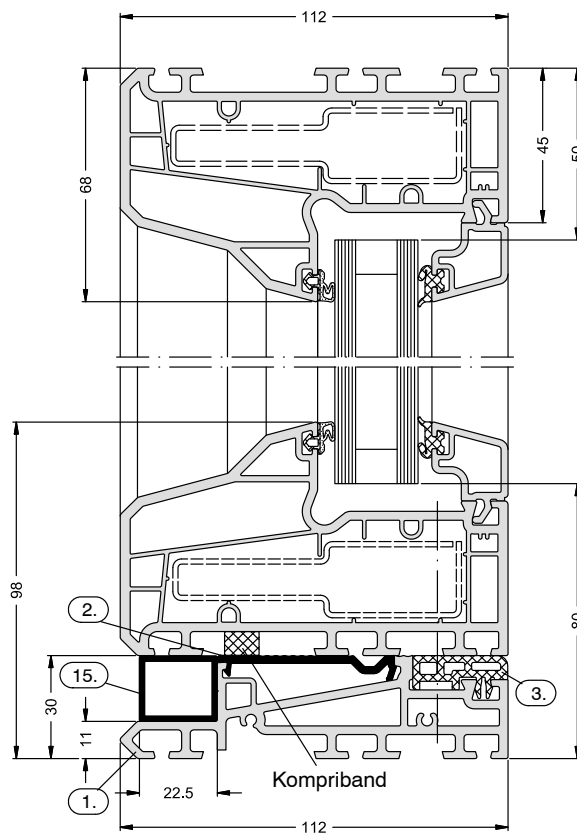
Aluminium-Trittschutz



T-Profil 112/91 - Block-Blendrahmen 112/68

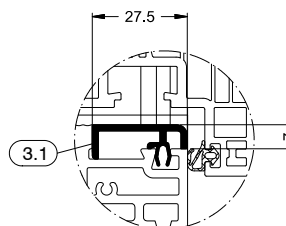


zweiteilig mit Setzpfosten /
Kämpfer
Seitenteil mit umlaufend ver-
schweißtem Rahmen

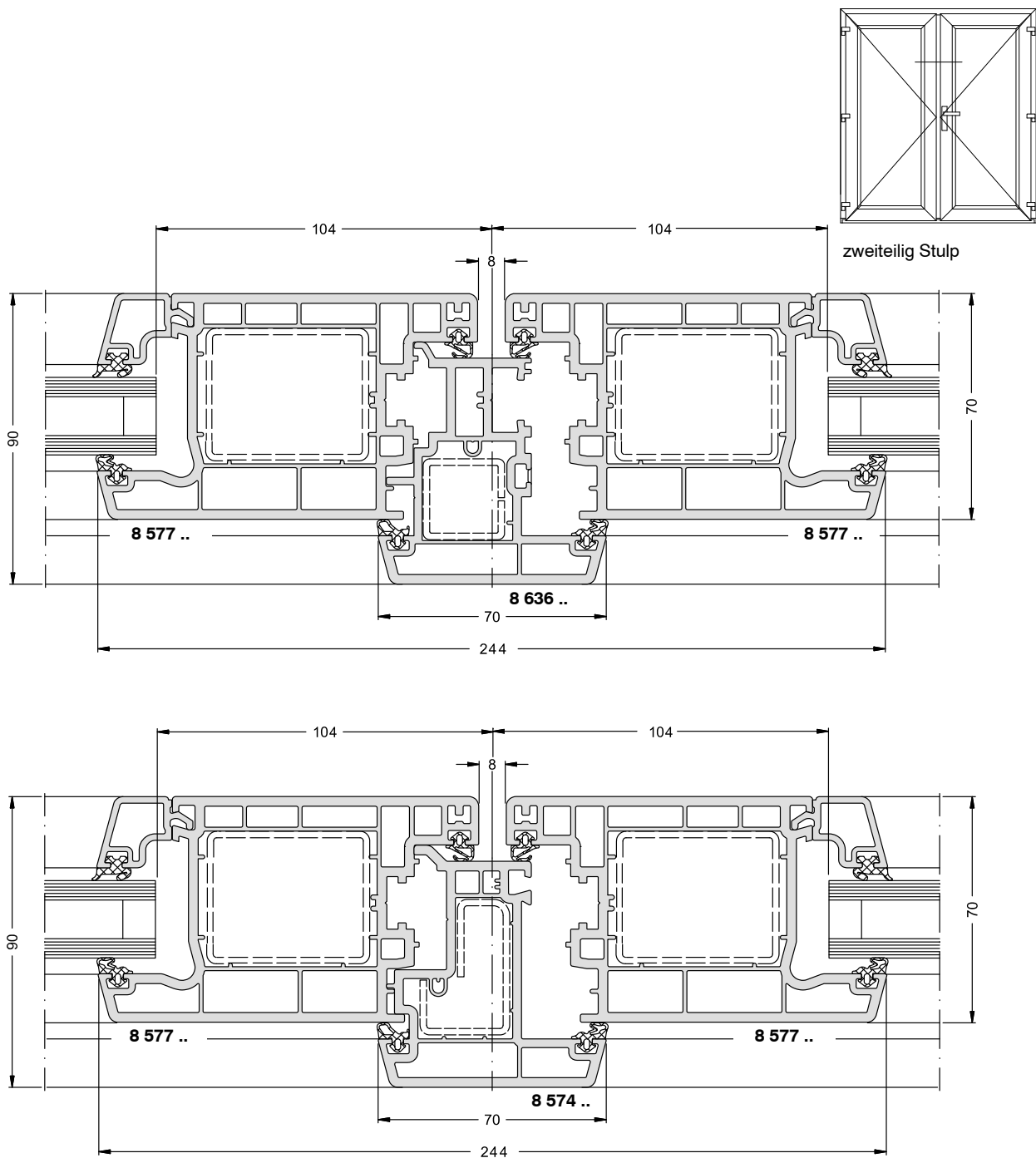


Alternative

Aluminium-Trittschutz



Stulp-Profil 8 636 .. / 8 574 ..



Stulpendstücke (Fußpunkt)

| Abbildung | Art.-Nr. | Benennung | Farbe | VE | Detail | Technische Hinweise |
|-----------|----------|-------------------------------------|-----------|------------|---------------------------------------|---|
| | 237 421 | Grundkörper für 8 636 .. | weiß | 10 Paar | | Einsatz: - Eurobeschlag - VarioTec-Beschlag |
| | 237 422 | | schwarz | | | |
| | 242 128 | | cremeweiß | | | |
| | 228 982 | Grundkörper für 8 574 .. | weiß | 10 Paar | | |
| | 228 983 | | schwarz | | | |
| | 266 135 | | cremeweiß | | | |
| | 228 783 | Endkappe | schwarz | 10 Paar | Seitlicher Abschluss im Stulpfalz. | |
| | 237 452 | Stulpendstück, unten (Außenteil) | weiß | 10 Paar | | Einsatz: - Fußpunkt Kombischwelle |
| | 237 453 | | schwarz | | | |
| | 266 139 | | cremeweiß | | | |