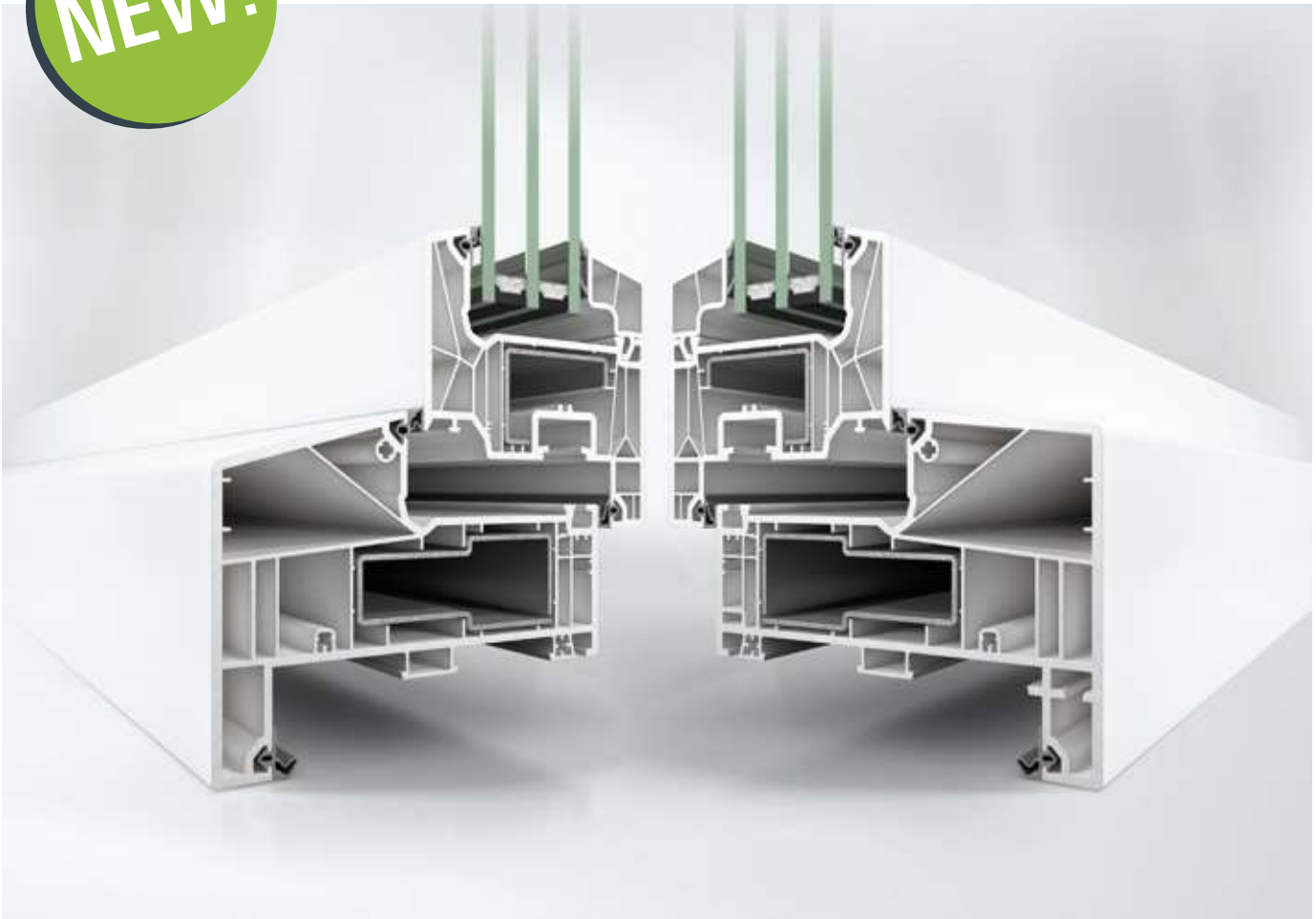


# Schüco LivIng Variant

Das Kunststoff-System Schüco LivIng Variant ist ein innovatives Profil-System, das höchste Anforderungen an Energieeffizienz erfüllt und sich durch seine beiden Konturvarianten sowie Eckverbindungsmöglichkeiten für den typischen Holzfensterlook bestens eignet.

**NEW!**



## Produkthighlights

- Anschlagdichtungssystem für Fenster und Türen mit zwei umlaufenden Dichtebenen
- Höchste Energieeffizienz durch die 6-Kammer-Konstruktion mit einer Bautiefe von 120 mm
- Zwei Blendrahmenkonturen mit 15°- sowie 6°- Schräge sorgen für eine kantige Optik
- Eckverbindungen können klassisch auf Gehrung, aber auch im Holzfensterlook gestoßen werden
- Systemsicherheit und Flexibilität durch die Kompatibilität mit dem Schüco LivIng System
- Elementsicherheit bis SKG Klasse 2
- Werkseitig maschinell eingerollte, hochwertige und schweißbare EPDM-Funktionsdichtungen
- Innenseitige Nut zur einfachen Aufnahme von Verkleidungswinkeln
- Einbindung in das Schüco Farbkonzept mit Schüco AutomotiveFinish und dem Schüco Folienprogramm

Das Kunststoff-Fenster- und -Türsystem Schüco LivIng Variant ermöglicht durch seine kantige Form die perfekte Nachbildung der Optik eines klassischen Holzfensters. Für individuelle Ansprüche stehen dabei zwei Blendrahmenkonturen mit 15°- sowie 6°-Schräge zur Verfügung. Durch die Kombinationsmöglichkeit beider Typen, können besondere Designanforderungen bestmöglich erfüllt werden. Mit verschiedenen Ausführungen an Anschluss- und Zusatzprofilen lassen sich neben Fenstern, Fenstertüren und Balkontüren auch Nebeneingangstüren sowie Haustüren realisieren.

Technisch überzeugt die Konstruktion mit einer Bautiefe von 120 mm sowie ausgeklügelter Kammernaufteilung und sorgt so für eine hervorragende Wärmedämmung. Bei gleichzeitiger Verklebung der Gläser kann die Energieeffizienz sogar noch einmal verbessert werden. Die erhöhte Bautiefe sorgt zusätzlich für mehr Sicherheit, da sich der weit innen liegende Beschlag dem Zugriff von Einbrechern entzieht. Mit der Möglichkeit der Glasverklebung kann der Einbruchschutz weiter verbessert werden.



Schüco LivIng Variant Eckansicht auf Gehrung



Schüco LivIng Variant Eckansicht im Holzfensterlook

Technische Informationen	Schüco LivIng Variant	Schüco LivIng Variant Tür
<b>Abmaße</b>		
Bautiefe Blendrahmen	120 mm	120 mm
Bautiefe Flügelrahmen	82 mm	82 mm
Mögliche Verglasungsstärke	24 mm – 52 mm	24 mm – 52 mm
<b>Prüfungen und Normen</b>		
Wärmedämmung nach DIN EN 12412-2*	$U_i =$ bis zu 1,0 W/(m <sup>2</sup> K)	$U_i =$ 1,1 - 1,3 W/(m <sup>2</sup> K)
Einbruchhemmung nach SKG**	SKG Klasse 2	SKG Klasse 2
Luftdurchlässigkeit nach DIN EN 12207 (Klasse)	4	4 / 2
Schlagregendichtheit nach DIN EN 12208 (Klasse)	9A	7A / 5A
Widerstandsfähigkeit bei Windlast DIN EN 12210 (Klasse)*	C5 / B5	C2 / B2
Mechanische Beanspruchung nach DIN EN 13115 (Klasse)	4	3
Dauerfunktion nach DIN EN 12400 (Klasse)	2	5
Bedienkräfte nach DIN EN 13115 (Klasse)	1	2/5
Tragfähigkeit von Sicherheitsvorrichtungen	Anforderung erfüllt	Anforderung erfüllt

\* Profilabhängig

\*\* in Verbindung mit SKG-zertifizierten Beschlägen

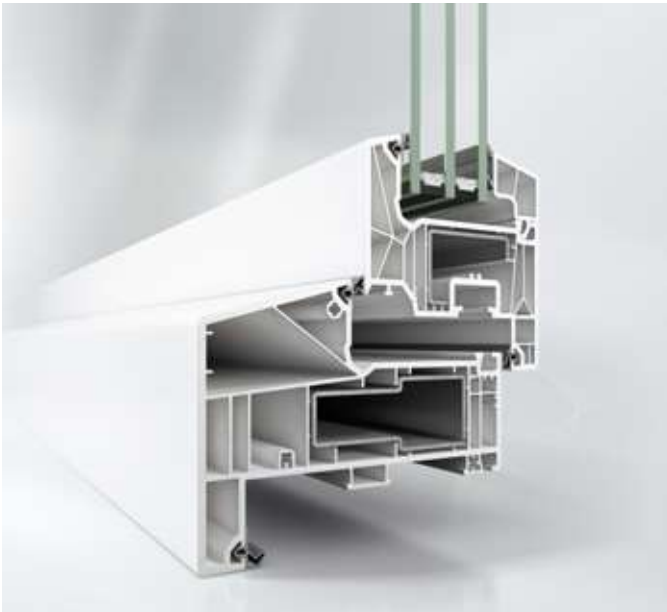


### Verarbeitungsvorteile

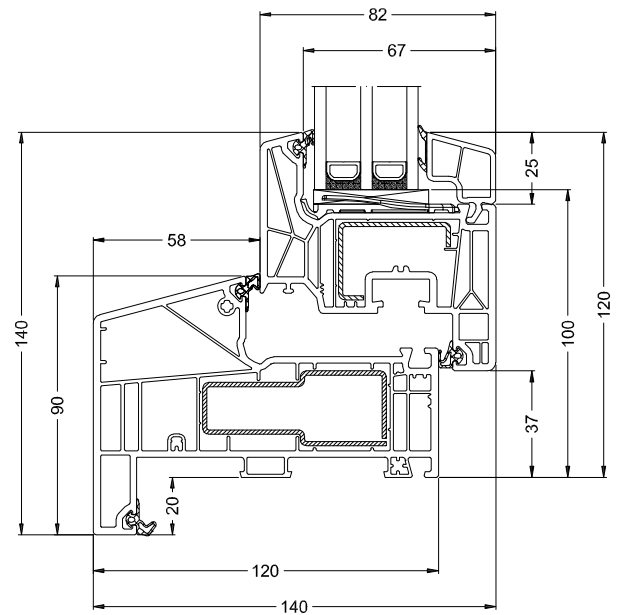
- Rationelle und flexible Fertigung sowie erhöhter Gleichteileeinsatz durch Einbindung in die Schüco LivIng Systemplattform
- Schnellere und saubere Montage von innen-seitigen Verkleidungswinkeln durch vorgefräste Nut im Blendrahmenprofil; auf Silikon oder ähnliches im Sichtbereich kann verzichtet werden
- Ein 2-teiliger T-Verbinder für 120 mm tiefe Profile sorgt für einen minimierten Bestellaufwand und eine erleichterte Fertigung
- Integrierte Schraubkanäle für die optimale Befestigung von T-Profilen oder Schwellen
- Entwässerung wahlweise nach vorn oder unten möglich
- Schraubnocken, bzw. mehrere Wandungen im Blend- und Flügelrahmen zur sicheren Befestigung des Beschlags
- Wechseladapter zur Herstellung von nach innen und nach außen öffnenden Flügelöffnungen in einem Element



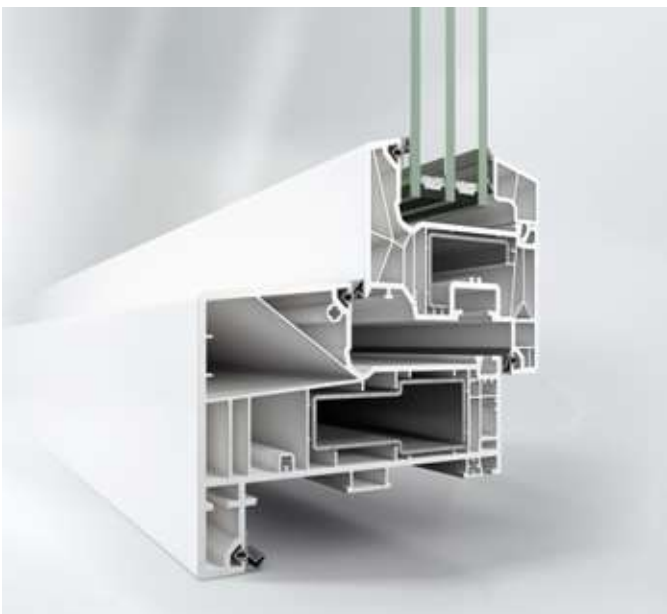
Wohnhaus mit Schüco LivIng Variant Elementen



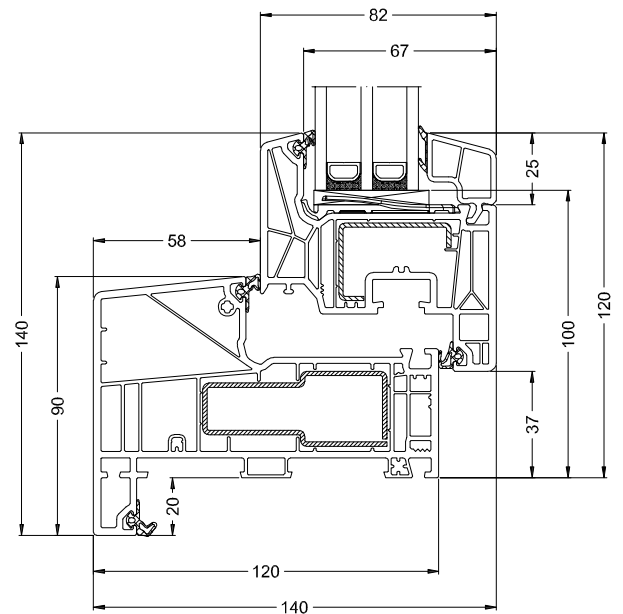
Schüco LivIng Variant mit 15°-Schräge



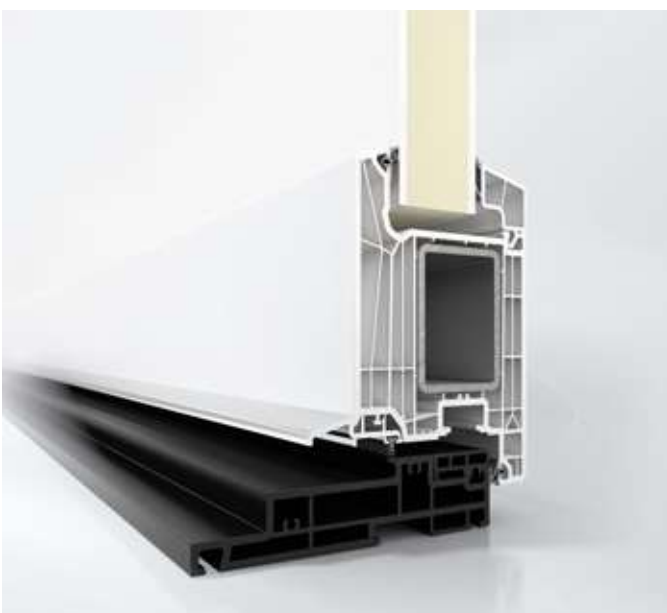
Schnittdarstellung Schüco LivIng Variant mit 15°-Schräge Maßstab 1:2,5



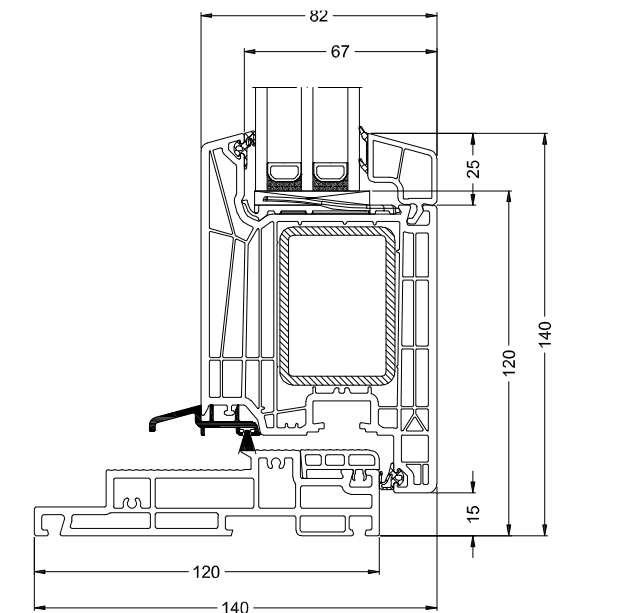
Schüco LivIng Variant mit 6°-Schräge



Schnittdarstellung Schüco LivIng Variant mit 6°-Schräge Maßstab 1:2,5



Schüco LivIng Variant Haustürsystem



Schnittdarstellung Schüco LivIng Variant Haustürsystem Maßstab 1:2,5